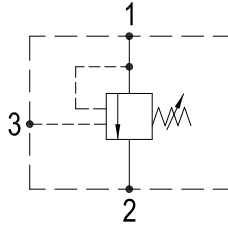


UNLOADING RELIEF VALVES 泄载阀

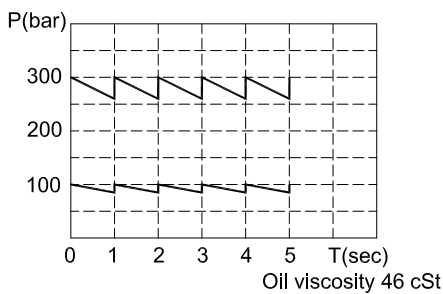
IUR-SBJJ

HYDRAULIC DIAGRAM 油路符号

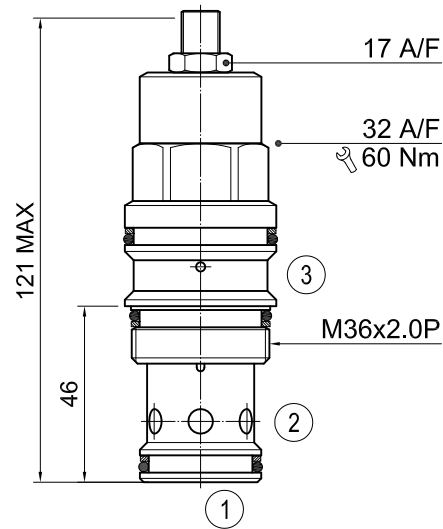


Type	Qnom (L/min)	Pmax (Bar)
IUR-SBJJ	200	350

RATING DIAGRAM 流速表



DIMENSIONS (mm) 尺寸



阀 孔：详见阀孔资料ST17A

CODE NUMBER 代号

IUR-SBJJ-01-L

Opening Pressure 压力范围	Manual Adjustment 手动调整(详见ORDERING) 省略即为一般标准型阀
--------------------------	---

- 1) 01 = 10-100 BAR
- 2) 02 = 35-200 BAR
- 3) 03 = 50-350 BAR

■应用

此系列当先导压力到达设定值时，该阀使油压源无负载。该阀也可提供溢流保护之使用。

■操作

当阀设定在1号油口的压力超过了阀的设定值，先导部分被启动，一小部分压力油源流经主阀芯中间的穴孔进入主弹簧室。先导油源外泄后，带动主阀芯移动，让压力从1号油口流向2号油口。3号油口达到阀的设定压力时，1号油口流向2号油口无负载。且3号油口压力为阀设定压力85%时，1号油口关闭为溢流阀之功能。

■性能

切换设定值(卸载/加载)：10-15%
 额定流量：200 l/min 最大压力：350 bar
 内泄：35 ml/min
 工作温度：
 -最低-20°C，最高 90°C，使用标准型BUNAN衬垫
 -最低-20°C，最高 120°C，可选用VITON衬垫

■建议

液压油：最好使用黏稠度在 10到 200 cSt间之矿物油
 滤 网：25微米或更小
 安 装：在将插装阀装进阀体前，要确认使用合适的衬垫及干净、润滑的液压油。
 同时要确认以手动操作将插装阀插入至靠着阀体内的衬垫