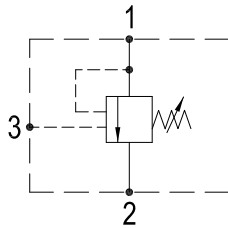


UNLOADING RELIEF VALVES 泄载阀

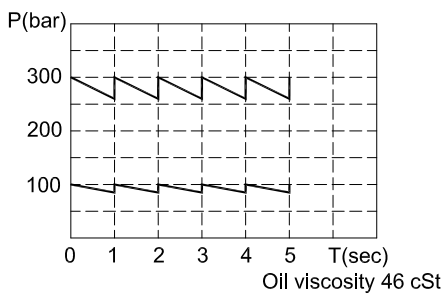
IUR-FJ

HYDRAULIC DIAGRAM 油路符号

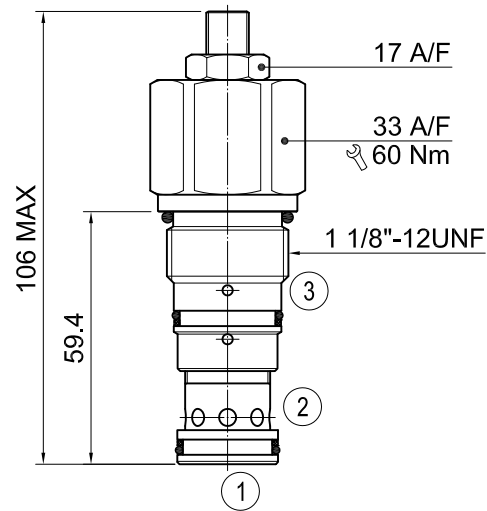


Type	Qnom (L/min)	Pmax (Bar)
IUR-FJ	60	350

RATING DIAGRAM 流速表



DIMENSIONS (mm) 尺寸



阀 孔：详见阀孔资料AJJ-03

CODE NUMBER 代号

IUR-FJ-01-L

Opening Pressure 压力范围	Manual Adjustment 手动调整(详见ORDERING) 省略即为一般标准型阀
--------------------------	---

- 1) 01 = 10-100 BAR
- 2) 02 = 35-200 BAR
- 3) 03 = 50-350 BAR

■ 应用

此系列当先导压力到达设定值时，该阀使油压源无负载。该阀也可提供溢流保护之使用。

■ 操作

当阀设定在1号油口的压力超过了阀的设定值，先导部分被启动，一小部分压力油源流经主阀芯中间的穴孔进入主弹簧室。先导油源外泄后，带动主阀芯移动，让压力从1号油口流向2号油口。3号油口达到阀的设定压力时，1号油口流向2号油口无负载。且3号油口压力为阀设定压力85%时，1号油口关闭为溢流阀之功能。

■ 性能

切换设定值(卸载/加载)：10-15%
 额定流量：60 l/min 最大压力：350 bar
 内泄：35 ml/min
 工作温度：
 -最低-20°C，最高 90°C，使用标准型BUNAN衬垫
 -最低-20°C，最高 120°C，可选用VITON衬垫

■ 建议

液压油：最好使用黏稠度在 10到 200 cSt间之矿物油
 滤 网：25微米或更小
 安 装：在将插装阀装进阀体前，要确认使用合适的衬垫及干净、润滑的液压油。
 同时要确认以手动操作将插装阀插入至靠着阀体内的衬垫

本公司保留技术特色及尺寸之可变性与修正性。
 本公司也保有不经通知即可停止制造本型录中所载列之每一型或任一型产品之权力。