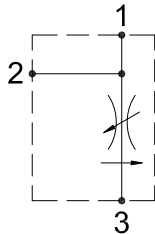
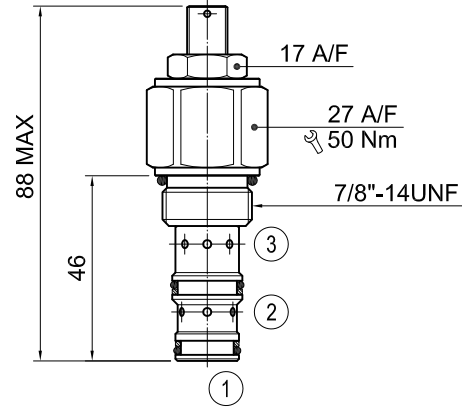


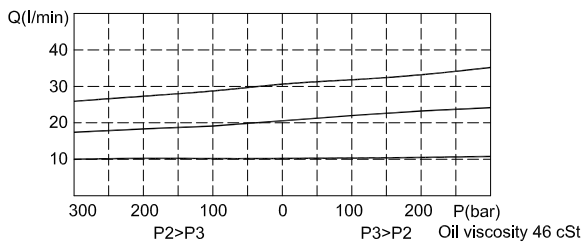
FLOW REGULATOR PRESSURE COMPENSATED VALVES 優先分流閥

IFB-10
HYDRAULIC DIAGRAM 油路符號


Type	Qnom (L/min)	Pmax (Bar)
IFB-10	50	350

DIMENSIONS (mm) 尺寸


閥孔：詳見閥孔資料 10-03

RATING DIAGRAM 流速表

CODE NUMBER 代號
IFB-10-L

Manual Adjustment
手動調整(詳見Line Body
Ordering)
省略即為一般標準型閥

■ 應用

IFB系列是優先分流閥。對固定油源進行流量調節時，此閥只通過需要的流量，而多餘的流量會通過旁通油口流出，旁通油口也可用於另一迴路。

■ 操作

此閥可調整1號油口至3號油口的流量大小。在固定的流量下產生阻尼的壓力降，使閥芯雙端產生壓力差而牽動彈簧的力量，推動閥芯而關小閥孔進而調節流量。而多餘的流量將通過2號油口流出。不論2號油口所需壓力比3號油口的壓力高還是低。1號油口壓力應比2號或3號油口壓力高。

■ 性能

額定流量: 50 l/min 最大壓力: 350 bar
①→③ 壓降: 12 bar
工作溫度:
最低-20°C, 最高 90°C, 使用標準型BUNAN襯墊
最低-20°C, 最高 120°C, 可選用VITON襯墊

■ 建議

液壓油：最好使用黏稠度在 10到 200 cSt間之礦物油
濾網：25微米或更小
安裝：在將插裝閥裝進閥體前，要確認使用合適的襯墊及乾淨、潤滑的液壓油。
同時要確認以手動操作將插裝閥插入至靠著閥體內的襯墊