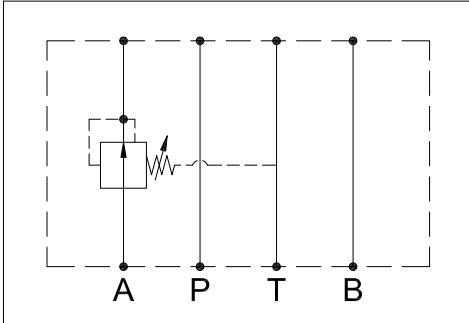


MODULAR PRESSURE REDUCING STACKING VALVES 疊加式減壓閥

MIPR

HYDRAULIC DIAGRAM 油路符號



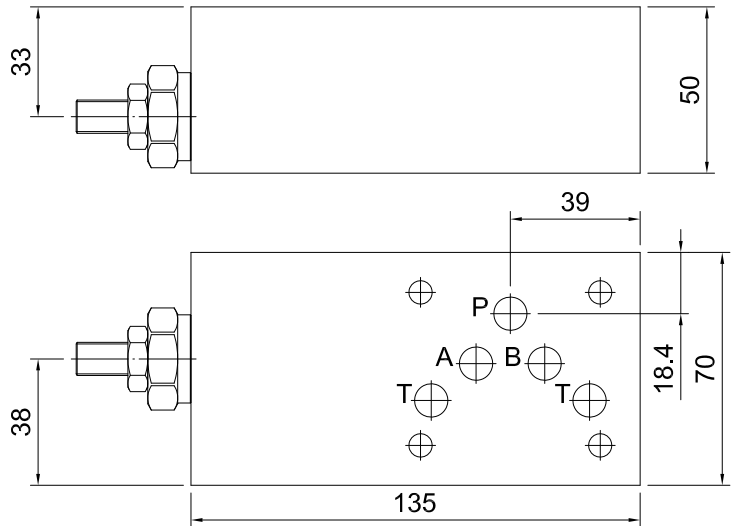
CODE NUMBER 代號

MIPR-10P-L-05-A

Manual Adjustment
手動調整(詳見12-1-1頁)
省略即為一般標準型閥

DIMENSIONS (mm) 尺寸

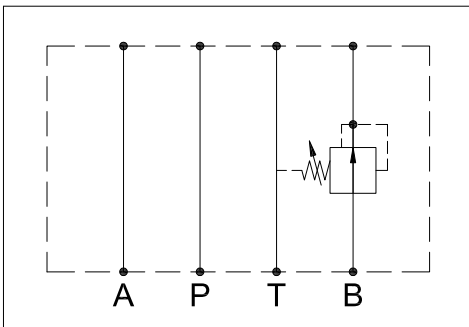
PRESSURE REDUCING VALVE
IPR-10P



MODULAR PRESSURE REDUCING STACKING VALVES 疊加式減壓閥

MIPR

HYDRAULIC DIAGRAM 油路符號



CODE NUMBER 代號

MIPR-10P-L-05-B

Manual Adjustment
手動調整(詳見12-1-1頁)
省略即為一般標準型閥

DIMENSIONS (mm) 尺寸

PRESSURE REDUCING VALVE
IPR-10P

