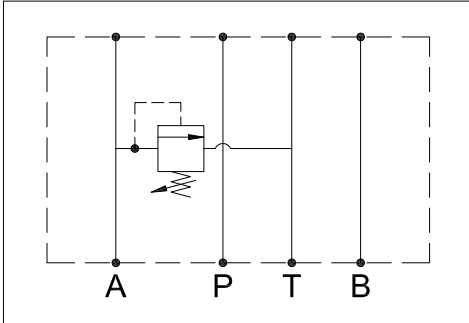


MODULAR RELIEF STACKING VALVES 疊加式洩壓閥

MIR

HYDRAULIC DIAGRAM 油路符號



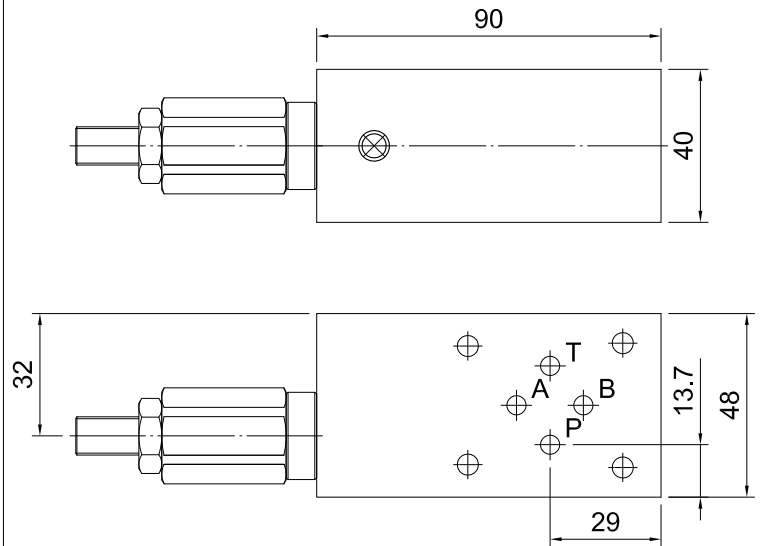
CODE NUMBER 代號

MIR-08-L-03-A

Manual Adjustment  
手動調整(詳見12-1-1頁)  
省略即為一般標準型閥

DIMENSIONS (mm) 尺寸

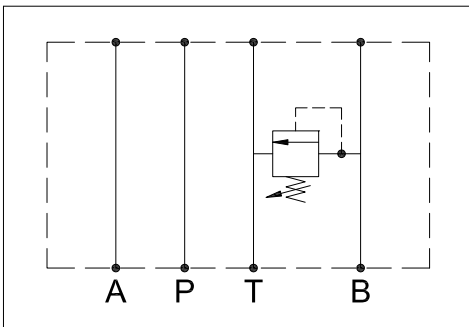
PRESSURE RELIEF VALVE  
IR-08



MODULAR RELIEF STACKING VALVES 疊加式洩壓閥

MIR

HYDRAULIC DIAGRAM 油路符號



CODE NUMBER 代號

MIR-08-L-03-B

Manual Adjustment  
手動調整(詳見12-1-1頁)  
省略即為一般標準型閥

DIMENSIONS (mm) 尺寸

PRESSURE RELIEF VALVE  
IR-08

