



## 目錄

多片式換向多路閥 MSE-030/060

詳見第1頁

---

整體式換向多路閥 MM-060

詳見第25頁

---

多片式換向多路閥 MS-060

詳見第42頁

---

多片式換向多路閥 MS-100

詳見第68頁

---

多片式換向多路閥 MS-160

詳見第93頁

BANKABLE SOLENOID VALVE



# MSE030/060

**B** HYDRAULIC PRODUCT

SYSTEM OF FLUID POWER



## MSE-030/060

性能

	MSE030	MSE060
常態流量	30 l/min	60 l/min
運作承載壓力 (最大壓力)	並聯迴路 : 250 bar	並聯及串聯迴路 : 315 bar 動力擴充迴路 : 210 bar
背壓(最大壓力)	210 bar (在T油口)	
內漏 A (B) 到 T	14 c.c/min 在 100 bar (1450 psi) (液體與閥體在40°C)	
液壓油黏稠度建議	黏稠度在 15 到 75 cSt間之礦物油	
工作溫度	最低 -20°C , 最高 80°C ,使用標準型BUNA-N襯墊 最低 -20°C , 最高 100°C ,可選用VITON襯墊	
作業環境溫度	最低 -20°C , 最高 50°C	
建議濾油網孔徑	210Bar : 20µm	350Bar : 10µm

## 螺紋類別

## MSE-030

油口	BSP	SAE
P	G3/8	3/4-16UNF
A與B油口	G3/8	9/16-18UNF
T	G3/8	3/4-16UNF

## MSE-060

油口	BSP	BSP*	SAE
P	G1/2	G1/2	3/4-16UNF
A與B油口	G3/8	G1/2	9/16-18UNF
T	G1/2	G1/2	3/4-16UNF

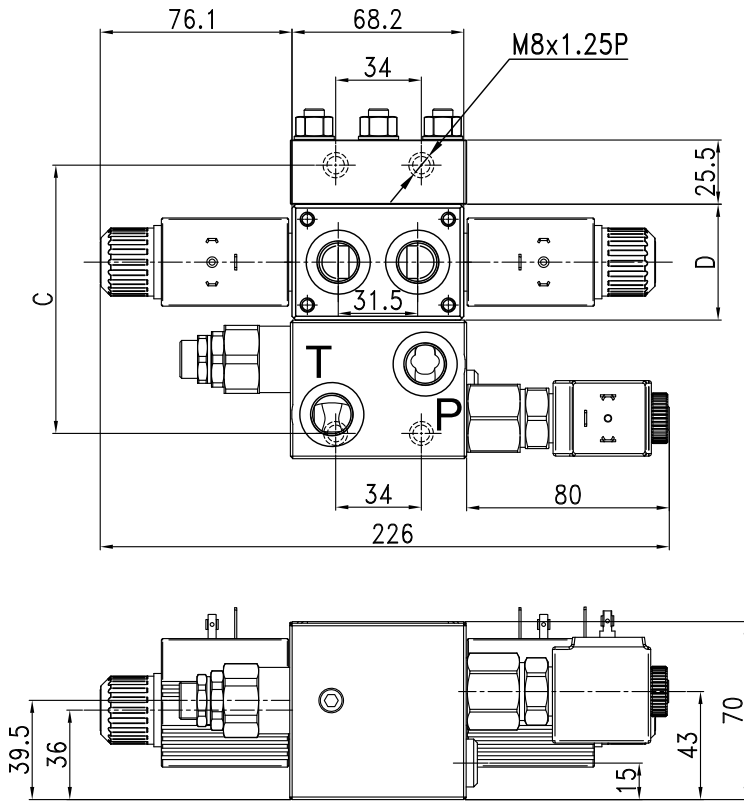
※可以客製A.B G1/2油口

# 片段式換向多路閥

## MSE-030

### 尺寸

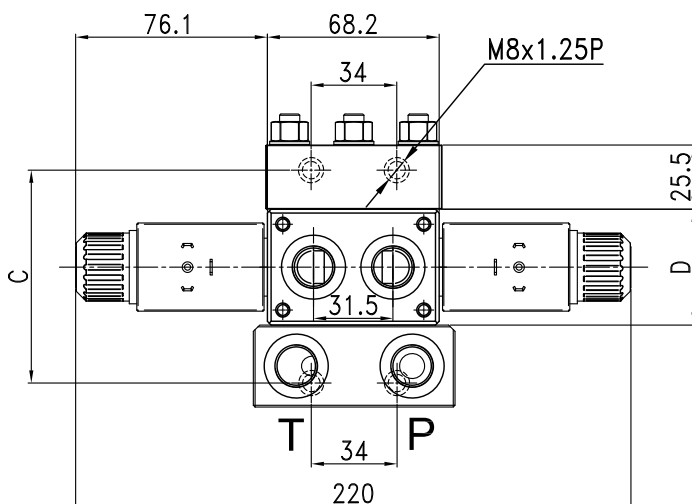
#### WV入油蓋



類型	尺寸		
	WV.WVS	WVC	
	C		D
MSE-030/1	107	85.5	46
MSE-030/2	153	131.5	92
MSE-030/3	199	177.5	138
MSE-030/4	245	223.5	184
MSE-030/5	291	269.5	230
MSE-030/6	337	315.5	276
MSE-030/7	383	361.5	322
MSE-030/8	429	407.5	368
MSE-030/9	475	453.5	414
MSE-030/10	521	499.5	460

單位 : mm

#### NV入油蓋



類型	尺寸	
	C	D
MSE-030/1	85	46
MSE-030/2	131	92
MSE-030/3	177	138
MSE-030/4	223	184
MSE-030/5	269	230
MSE-030/6	315	276
MSE-030/7	361	322
MSE-030/8	407	368
MSE-030/9	453	414
MSE-030/10	499	460

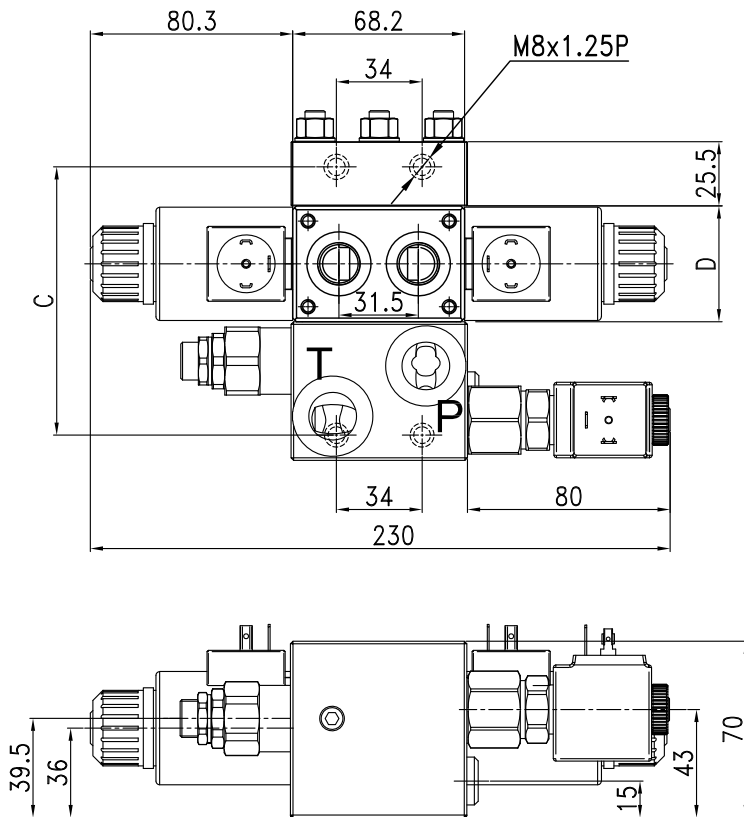
單位 : mm

# 片段式換向多路閥

## MSE-060

### 尺寸

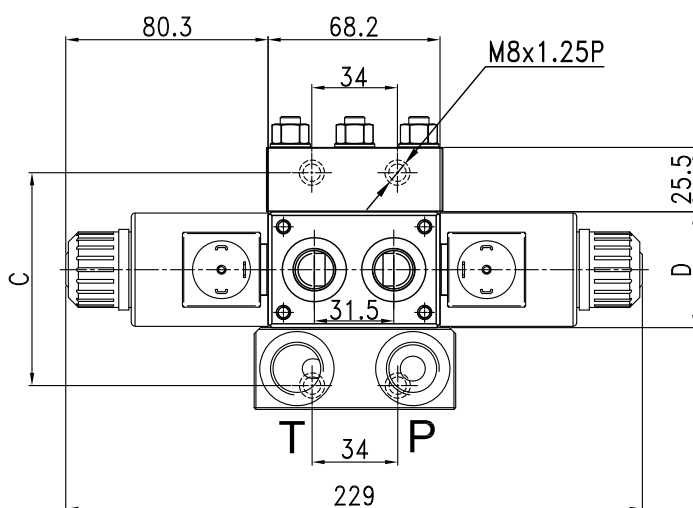
#### WV入油蓋



類型	尺寸		
	WV.WVS	WVC	
	C		D
MSE-030/1	107	85.5	46
MSE-030/2	153	131.5	92
MSE-030/3	199	177.5	138
MSE-030/4	245	223.5	184
MSE-030/5	291	269.5	230
MSE-030/6	337	315.5	276
MSE-030/7	383	361.5	322
MSE-030/8	429	407.5	368
MSE-030/9	475	453.5	414
MSE-030/10	521	499.5	460

單位 : mm

#### NV入油蓋

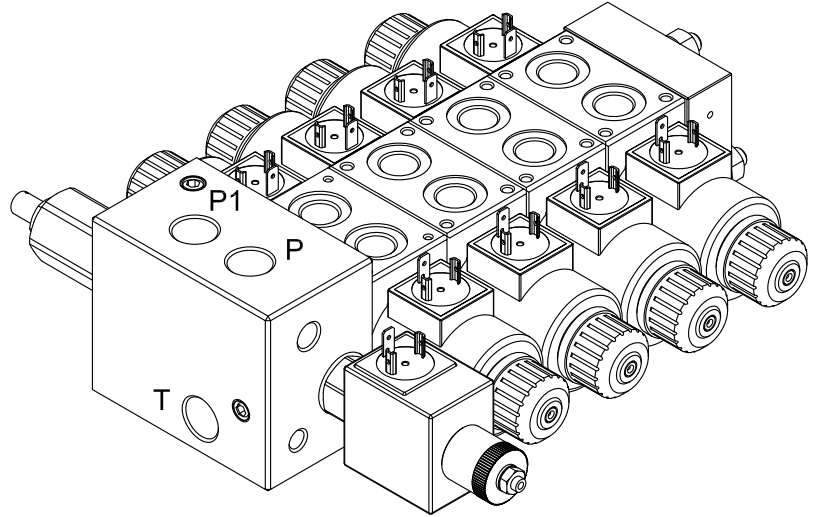
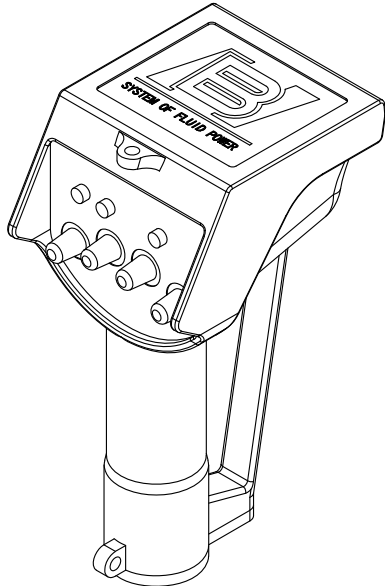


類型	尺寸	
	C	D
MSE-030/1	85	46
MSE-030/2	131	92
MSE-030/3	177	138
MSE-030/4	223	184
MSE-030/5	269	230
MSE-030/6	315	276
MSE-030/7	361	322
MSE-030/8	407	368
MSE-030/9	453	414
MSE-030/10	499	460

單位 : mm

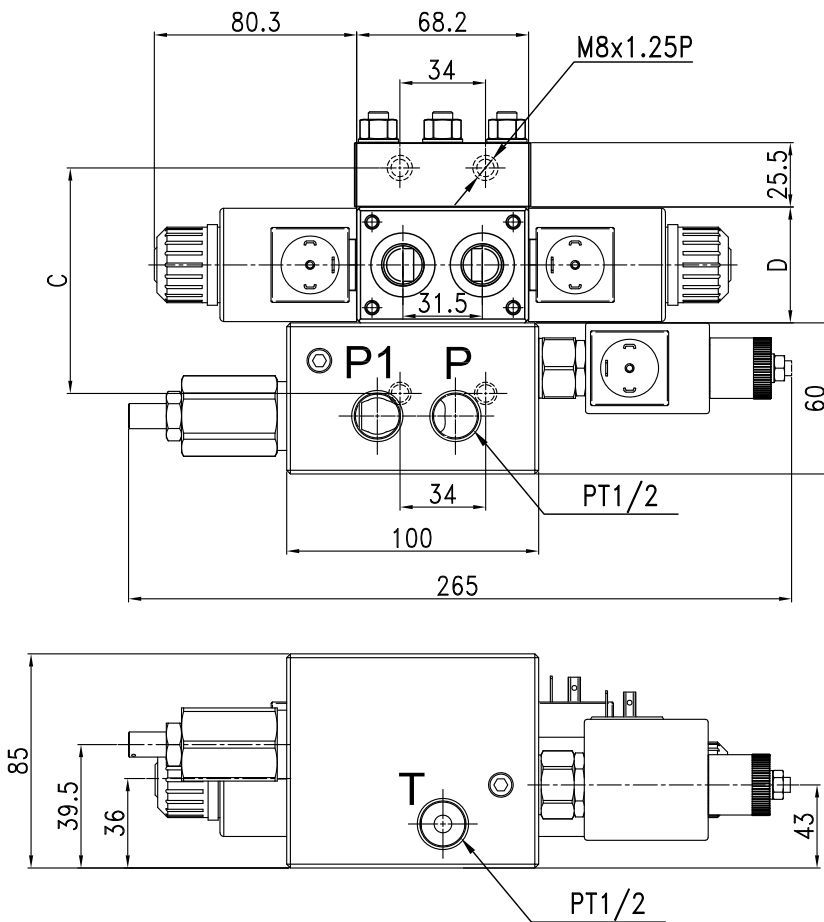
# 片段式換向多路閥-比例式無線控制

## MSE-060



WPC無線比例控制入油蓋

### 尺寸

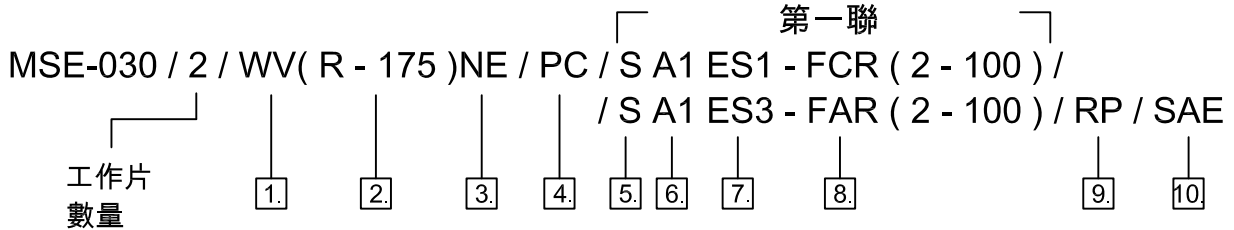


類型	尺寸	
	C	D
MSE-060/1	90	46
MSE-060/2	136	92
MSE-060/3	182	138
MSE-060/4	228	184

單位 : mm

# MSE-030

## 訂購代號範例



### 1. 前蓋選項 詳見第9頁

代號	描述內容
NV	無安裝閥件
WV	安裝洩壓閥和電控卸載閥
WVS	安裝洩壓閥無安裝電控卸載閥
WVC	安裝洩壓閥和電控卸載閥搭配動力擴充塞頭

### 2. 總壓選項 詳見第10頁

代號	描述內容
R-80	壓力範圍 10-120 bar (145-1750 psi) 標準出廠壓力設定 80 bar (1160 psi)
R-175	壓力範圍 40-200 bar (580-2900 psi) 標準出廠壓力設定 175 bar (2550 psi)
R-250	壓力範圍 200-350 bar (2900-5100 psi) 標準出廠壓力設定 250 bar (3600 psi)
NR	無洩壓閥，並安裝塞頭

### 3. 電控卸載閥 詳見第10頁

代號	描述內容
NE	無緊急裝置
BE	按鈕式緊急裝置
NU	無卸載閥、並安裝塞頭

*請至P.24了解線圈種類*

### 4. 液壓迴路選項 詳見第11頁

代號	描述內容
PC	並聯迴路

### 5. 閥體選項 詳見第12頁

代號	描述內容
S	並聯迴路
SR	如S選項、再生迴路使用、需搭配A5軸心

### 6. 軸心 詳見第14頁

代號	描述內容
A1	3位雙向控制、在中立位置時，A及B油口關閉
A2	3位雙向控制、在中立位置時，A及B油口通油箱
A3	3位雙向控制、在中立位置時，A及B部分通油箱
A5	3位雙向控制、供再生迴路使用需搭配SR閥體

### 7. 控制選項 詳見第15頁

代號	描述內容
ES1	電磁式液壓控制開 / 關，藉電磁閥作用至位置 1，彈簧復歸中立位置
ES2	電磁式液壓控制開 / 關，藉電磁閥作用至位置 2，彈簧復歸中立位置
ES3	電磁式液壓控制開 / 關，藉電磁閥作用至位置 1 或 2，彈簧復歸中立位置
EHS3	同ES3，增加可手動控制把手



# MSE-030

## 8.完整法蘭閥塊選項

洩壓閥 詳見第17頁

代號	描述內容
	無安裝閥塊則代號可省略
FCR	雙邊安裝法蘭式洩壓閥塊
FAR	A 邊安裝法蘭式洩壓閥塊
FBR	B 邊安裝法蘭式洩壓閥塊

引導式逆止閥 詳見第18頁

代號	描述內容
	無安裝閥塊則代號可省略
FCC	雙邊安裝法蘭式洩壓閥塊
FAC	A 邊安裝法蘭式洩壓閥塊
FBC	B 邊安裝法蘭式洩壓閥塊

電控式逆止閥 詳見第19頁

代號	描述內容
常閉迴路	
	無安裝閥塊則代號可省略
FSNC3	雙邊安裝洩壓閥
FSNC1	A 邊安裝洩壓閥
FSNC2	B 邊安裝洩壓閥
常開迴路	
	無安裝閥塊則代號可省略
FSNO3	雙邊安裝洩壓閥
FSNO1	A 邊安裝洩壓閥
FSNO2	B 邊安裝洩壓閥

## 9.完整出油蓋選項 詳見第20頁

代號	描述內容
RNH	無 P、T 油口
RP	P、T 油口皆安裝塞頭
RPO	開放 P 油口；T 油口安裝塞頭
RTO	開放 T 油口；P 油口安裝塞頭

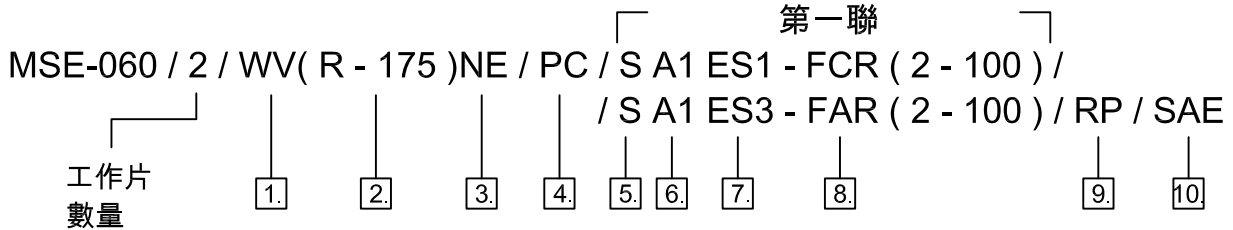
## 10.螺紋選項 詳見第23頁

代號	描述內容
BSP	G
SAE	UN-UNF



# MSE-060

## 訂購代號範例



### 1. 前蓋選項

詳見第9頁

代號	描述內容
NV	無安裝閥件
WV	安裝洩壓閥和電控卸載閥
WVS	安裝洩壓閥無安裝電控卸載閥
WVC	安裝洩壓閥和電控卸載閥搭配動力擴充塞頭
WPC	無線比例式控制 (詳見第3頁)

### 2. 總壓選項

詳見第10頁

代號	描述內容
R-80	壓力範圍 10-120 bar (145-1750 psi) 標準出廠壓力設定 80 bar (1160 psi)
R-175	壓力範圍 40-200 bar (580-2900 psi) 標準出廠壓力設定 175 bar (2550 psi)
R-250	壓力範圍 200-350 bar (2900-5100 psi) 標準出廠壓力設定 250 bar (3600 psi)
NR	無洩壓閥，並安裝塞頭

### 3. 電控卸載閥

詳見第10頁

代號	描述內容
NE	無緊急裝置
BE	按鈕式緊急裝置
NU	無卸載閥、並安裝塞頭 請至P.24了解線圈種類

### 4. 液壓迴路選項

詳見第11頁

代號	描述內容
PC	並聯迴路
SC	系列迴路

### 5. 閥體選項

詳見第13頁

代號	描述內容
閥體標準牙口G3/8 (G1/2可供客製)	
S	並聯迴路、上方可安裝法蘭閥塊 (安裝閥塊僅限G3/8牙口之閥體)
SS	系列迴路、需搭配A4軸心 (僅限MSE060)
SR	如S選項、再生迴路使用、 需搭配A5軸心

### 6. 軸心

詳見第14頁

代號	描述內容
A1	3位雙向控制、在中立位置時， A及B油口關閉
A2	3位雙向控制、在中立位置時， A及B油口通油箱
A3	3位雙向控制、在中立位置時， A及B部分通油箱
A4	3位雙向控制、供系列迴路使用
A5	3位雙向控制、供再生迴路使用 需搭配SR閥體

### 7. 控制選項

詳見第16頁

代號	描述內容
ES1	電磁式液壓控制開 / 關，藉電磁閥 作用至位置 1，彈簧復歸中立位置
ES2	電磁式液壓控制開 / 關，藉電磁閥 作用至位置 2，彈簧復歸中立位置
ES3	電磁式液壓控制開 / 關，藉電磁閥 作用至位置 1 或 2，彈簧復歸中立 位置
EHS3	同ES3，增加可手動控制把手



# MSE-060

## 8.完整法蘭閥塊選項

洩壓閥 詳見第17頁

代號	描述內容
	無安裝閥塊則代號可省略
FCR	雙邊安裝法蘭式洩壓閥塊
FAR	A 邊安裝法蘭式洩壓閥塊
FBR	B 邊安裝法蘭式洩壓閥塊

引導式逆止閥 詳見第18頁

代號	描述內容
	無安裝閥塊則代號可省略
FCC	雙邊安裝法蘭式洩壓閥塊
FAC	A 邊安裝法蘭式洩壓閥塊
FBC	B 邊安裝法蘭式洩壓閥塊

電控式逆止閥 詳見第19頁

代號	描述內容
常閉迴路	
	無安裝閥塊則代號可省略
FSNC3	雙邊安裝洩壓閥
FSNC1	A 邊安裝洩壓閥
FSNC2	B 邊安裝洩壓閥
常開迴路	
	無安裝閥塊則代號可省略
FSNO3	雙邊安裝洩壓閥
FSNO1	A 邊安裝洩壓閥
FSNO2	B 邊安裝洩壓閥

## 9.完整出油蓋選項 詳見第20頁

代號	描述內容
RNH	無 P、T 油口
RP	P、T 油口皆安裝塞頭
RPO	開放 P 油口；T 油口安裝塞頭
RTO	開放 T 油口；P 油口安裝塞頭

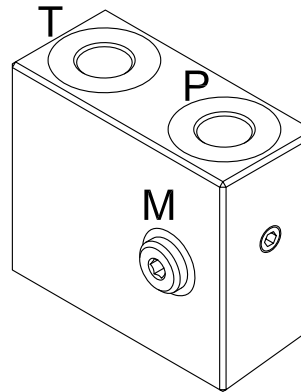
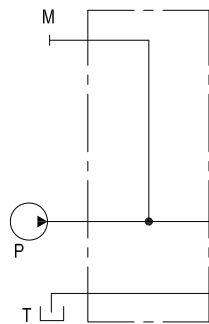
## 10.螺紋選項 詳見第23頁

代號	描述內容
BSP	G
SAE	UN-UNF

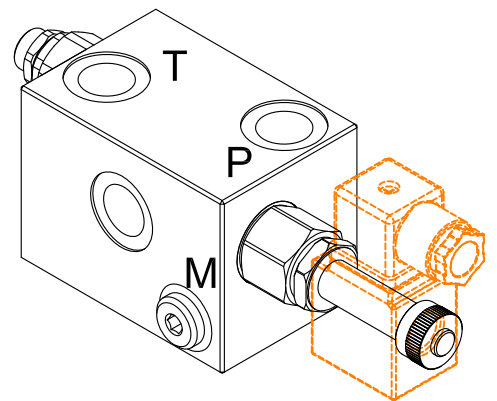
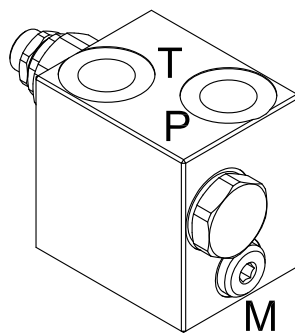
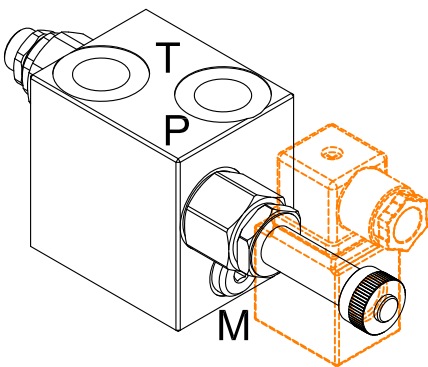
# MSE-030/060

## 1. 入油蓋選項

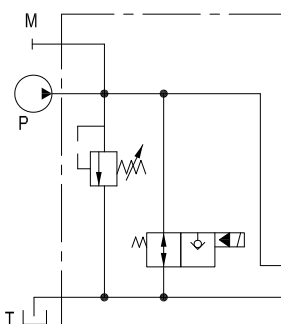
### NV 無安裝閥件



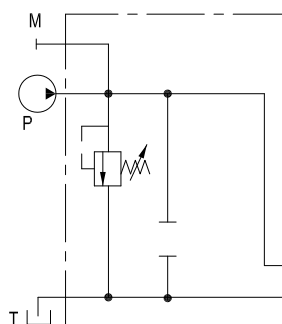
### WV 安裝洩壓閥和電控卸載閥與搭配動力擴充塞頭



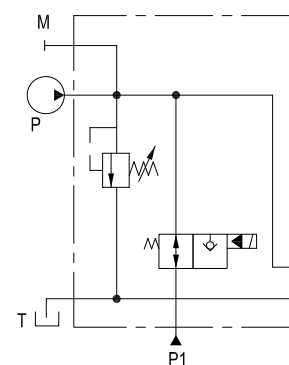
WV



WVS



WVC

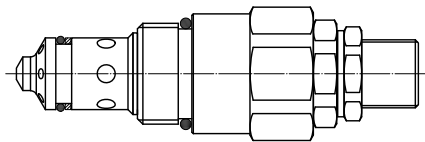
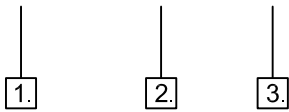


# MSE-030/060

## 2. 入油蓋主洩壓閥選項

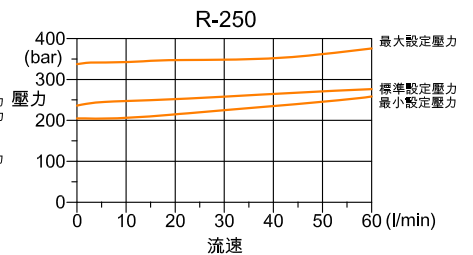
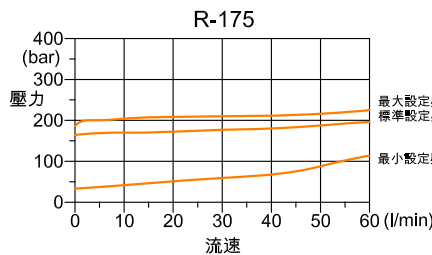
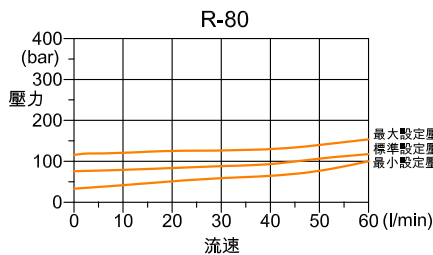
### 主洩壓閥選項

(R - 80) NE



1. NR=無安裝洩壓閥選項  
R=安裝洩壓閥

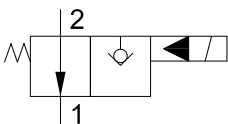
2. 80: 設定壓力值(10 - 120bar)  
標準設定壓力 80bar / 1160psi  
175: 設定壓力值(35 - 200bar)  
標準設定壓力 175bar / 2550psi  
250: 設定壓力值(200 - 350bar)  
標準設定壓力 250bar / 3600psi



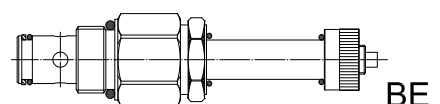
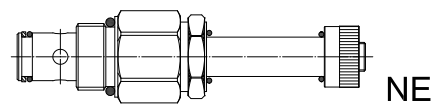
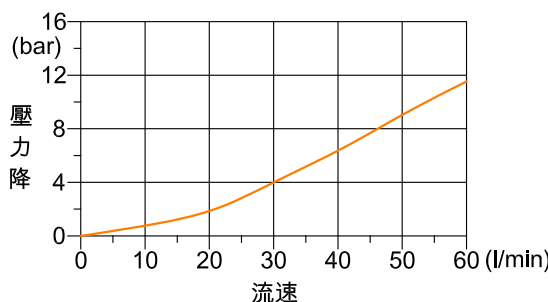
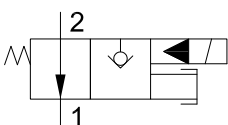
## 3. 入油蓋電控洩載閥選項

### 電控洩載閥選項

NE 無緊急開關



BE 按鈕式



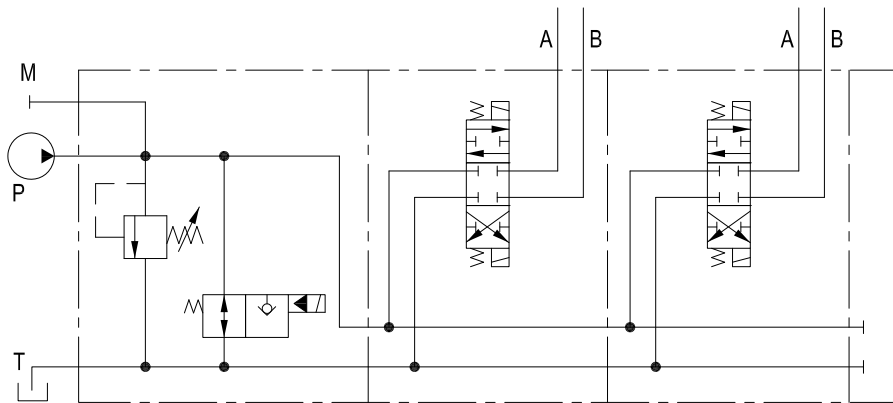
3. NE: 無緊急裝置  
BE: 按鈕式緊急裝置  
NU: 無卸載閥、並安裝塞頭

請至P.24了解線圈種類

# MSE-030/060

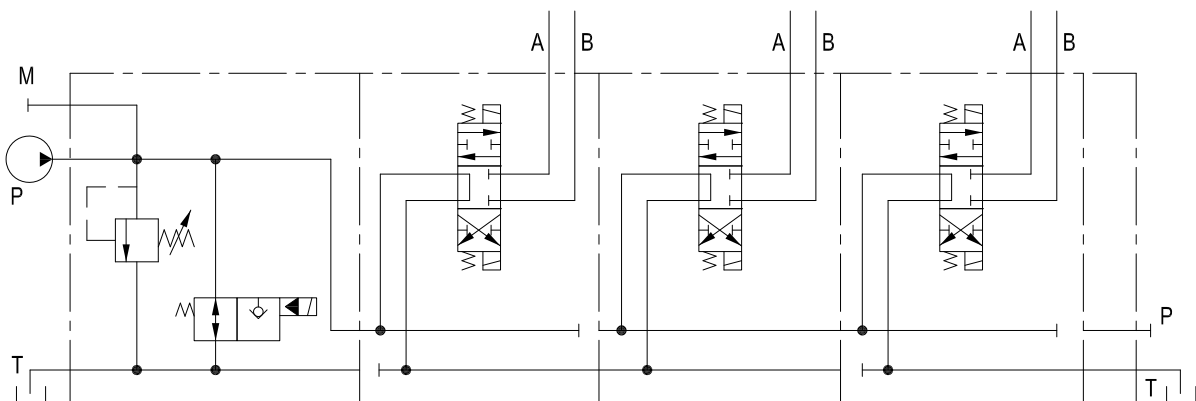
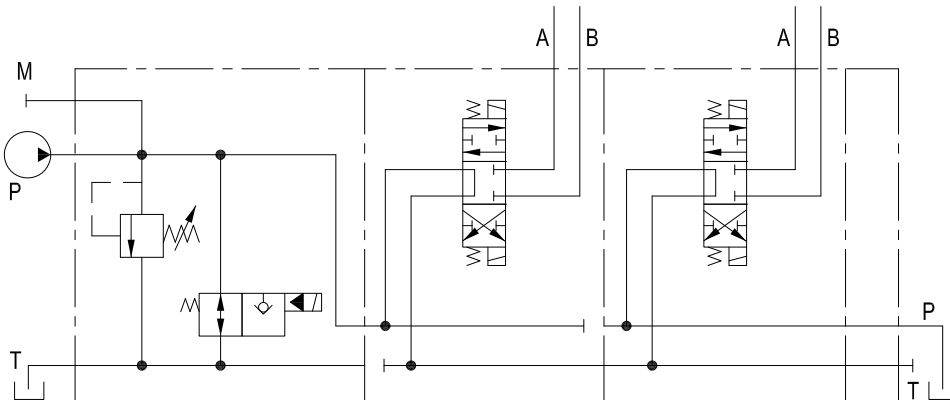
## 4. 液壓迴路選項

### PC 並聯迴路



### SC 系列迴路 (僅限MSE060)

串聯迴路由S和SS工作片交替組成，均採用A4軸心。首片需使用SS工作片。  
出油蓋取決於工作片的總數：如果是偶數，則出油蓋必須打開P端口，如果是奇數，則出油蓋必須打開T端口。



# MSE-030

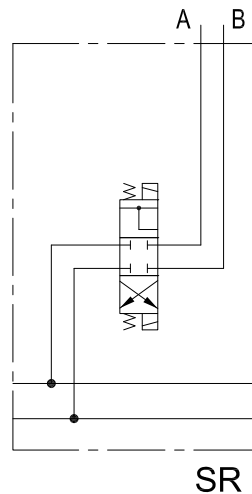
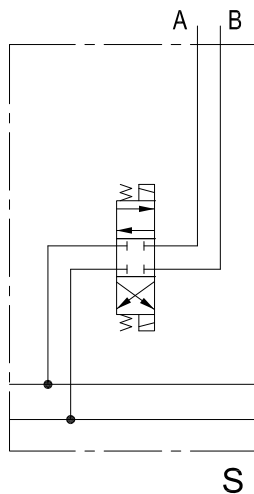
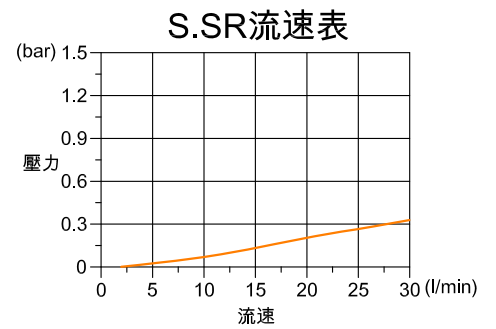
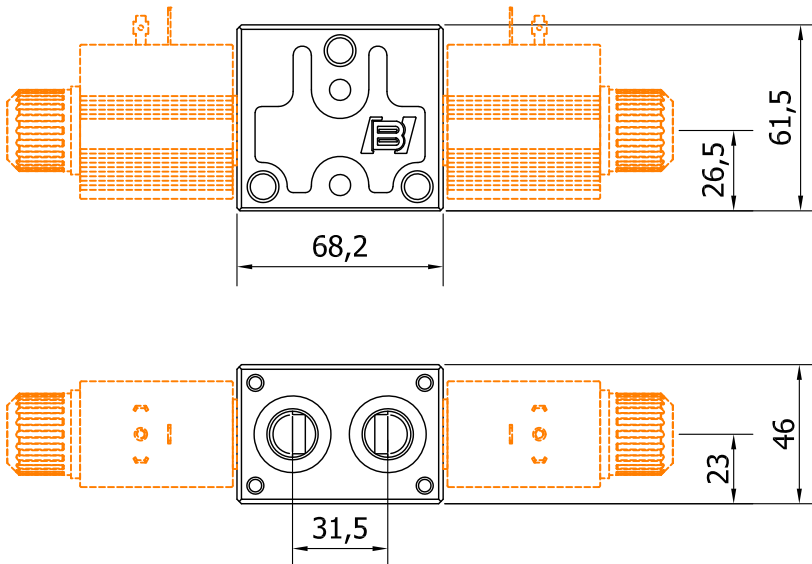
## 5. 工作片閥體選項

### S A1 ES1



1.

S :並聯迴路、上方可安裝法蘭閥塊  
 SR:如S選項、再生迴路使用、需搭  
 配A 5 軸心、詳見第14頁



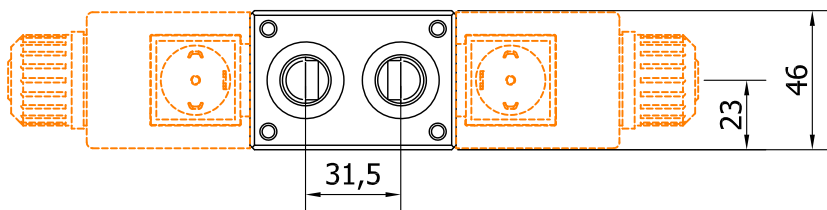
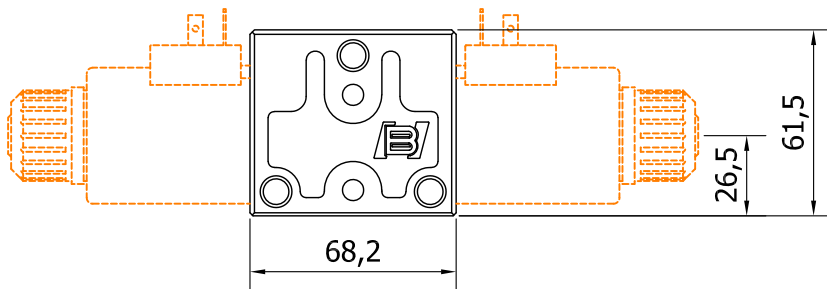
# MSE-060

## 5. 工作片閥體選項

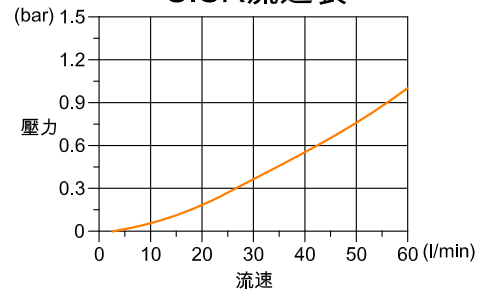
### S A1 ES1



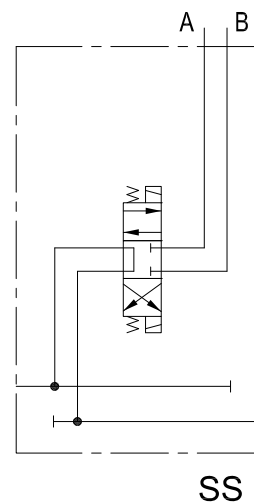
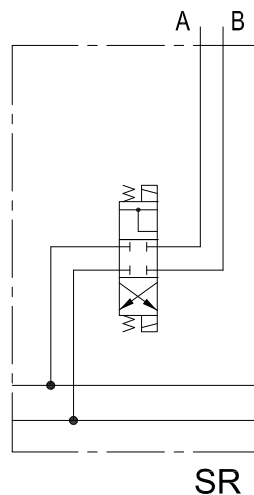
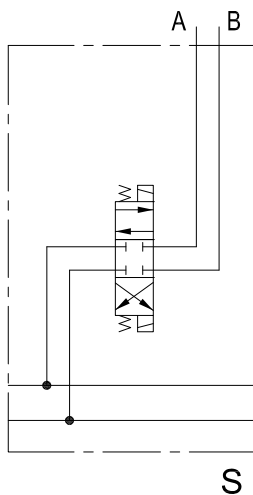
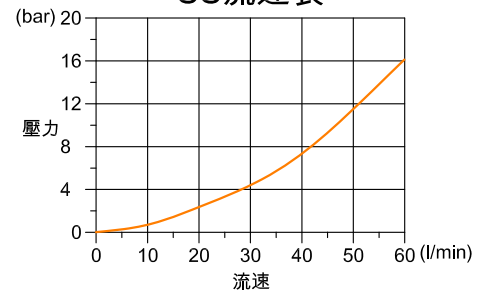
1. S :並聯迴路、上方可安裝法蘭閥塊  
 SS:系列迴路、需搭配 A 4 軸心，詳見第14頁(僅限MSE060)  
 SR:如 S 選項、再生迴路使用、需搭配 A 5 軸心、詳見第14頁



S.SR流速表

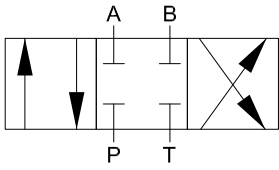
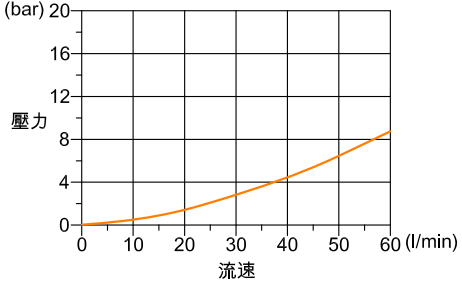
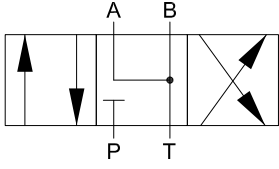
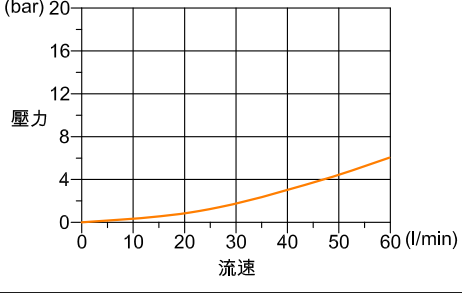
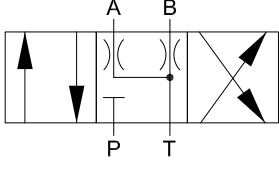
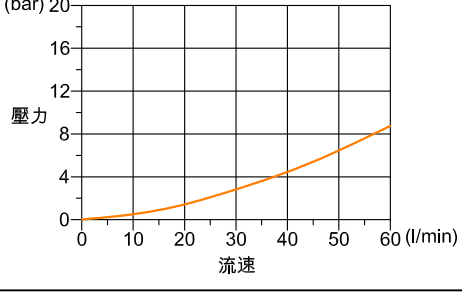
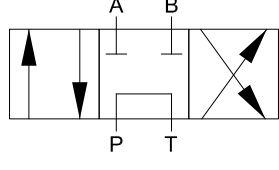
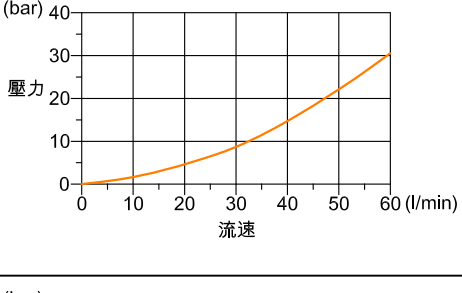
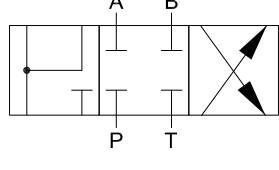
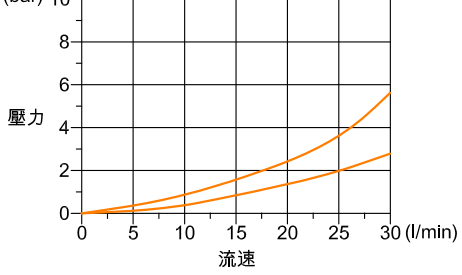


SS流速表



# MSE-030/060

## 6. 軸心選項

類型	方案	流速
A1	<p>1 0 2</p> 	
A2	<p>1 0 2</p> 	
A3	<p>1 0 2</p> 	
A4	<p>1 0 2</p> 	
A5	<p>1 0 2</p> 	



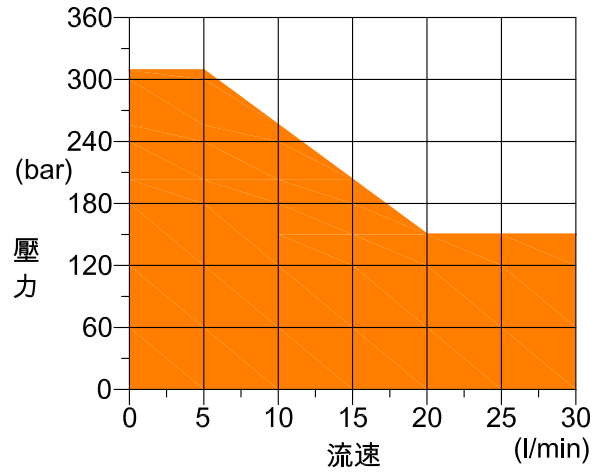
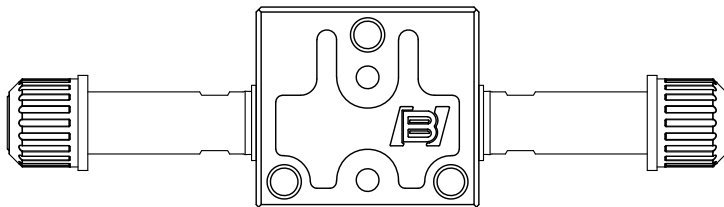
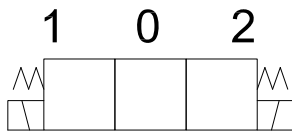
# MSE-030

## 7. 控制選項

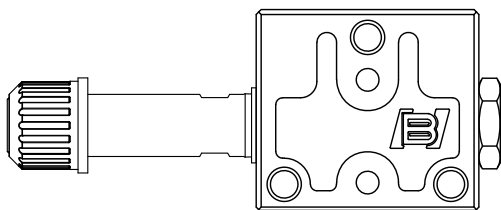
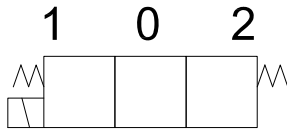
### S A1 ES3



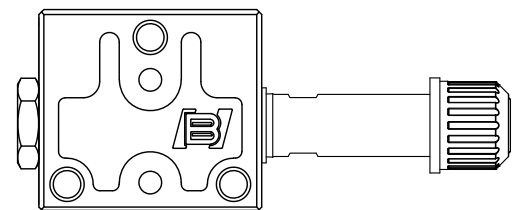
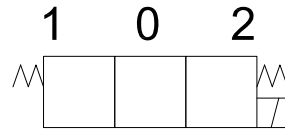
1. ES3: 電磁式液壓控制，至位置 1 與 2  
彈簧復歸中立位置



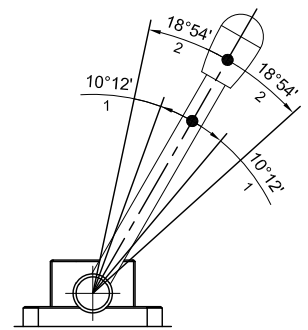
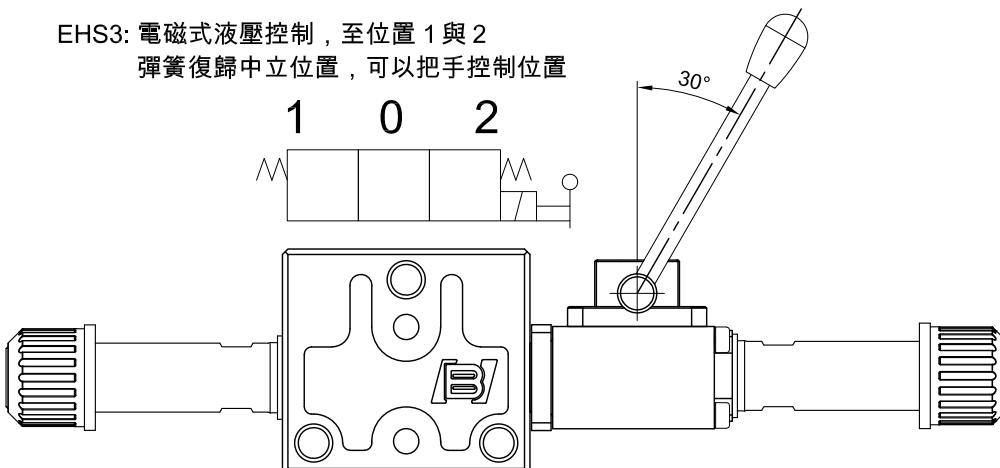
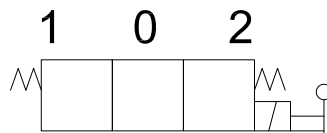
ES1: 電磁式液壓控制，至位置 1  
彈簧復歸中立位置



ES2: 電磁式液壓控制，至位置 2  
彈簧復歸中立位置



EHS3: 電磁式液壓控制，至位置 1 與 2  
彈簧復歸中立位置，可以把手控制位置

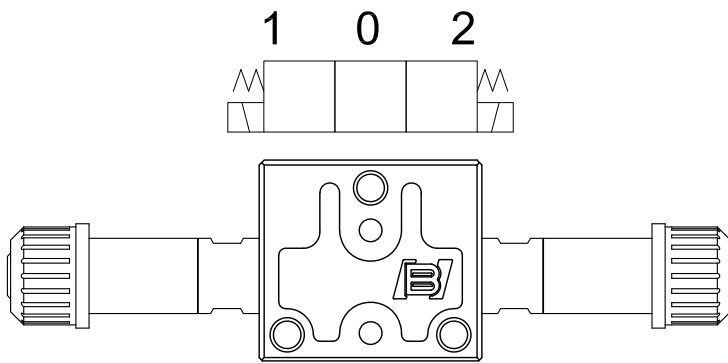
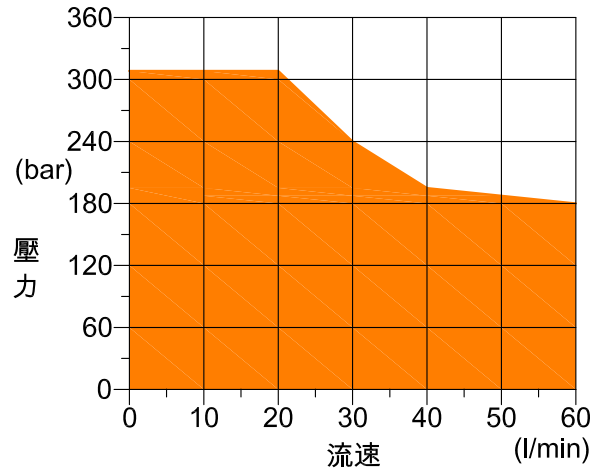
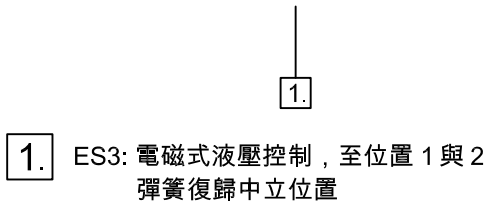


1: 無效行程角度  
2: 總操作行程角度

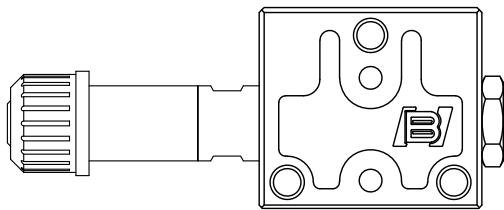
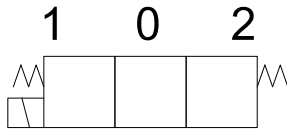
# MSE-060

## 7. 控制選項

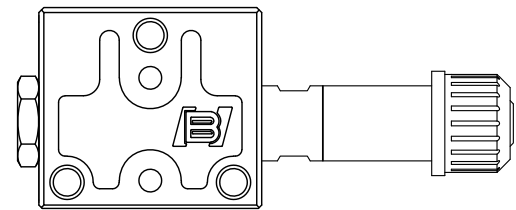
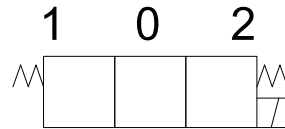
### S A1 ES3



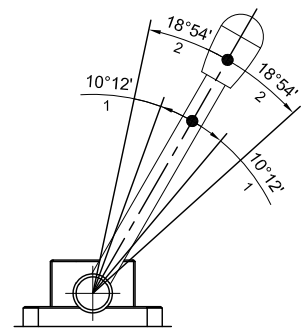
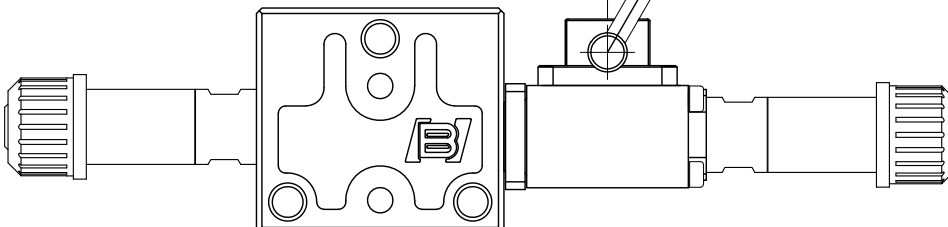
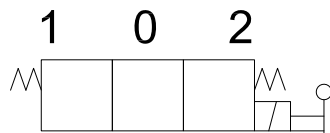
ES1: 電磁式液壓控制, 至位置 1  
彈簧復歸中立位置



ES2: 電磁式液壓控制, 至位置 2  
彈簧復歸中立位置



EHS3: 電磁式液壓控制, 至位置 1 與 2  
彈簧復歸中立位置, 可以把手控制位置



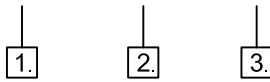
1: 無效行程角度  
2: 總操作行程角度

# MSE-030/060

## 8. 法蘭閥塊選項

### 洩壓法蘭閥塊

#### S A1 ES3 - FCR ( 2 - 100 )



- 1. FCR : 雙邊安裝法蘭式洩壓閥塊  
FAR : A 邊安裝法蘭式洩壓閥塊  
FBR : B 邊安裝法蘭式洩壓閥塊

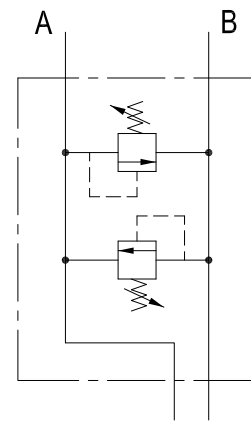
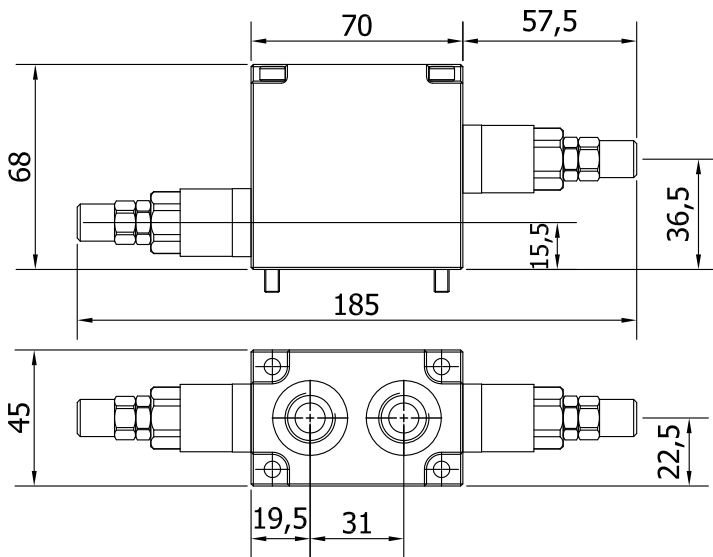
- 2. 彈簧選項

- 3. 壓力設定(bar)

彈簧選項	01	02	03
最大 承載壓力	80	220	350
最小 承載壓力	20	50	180

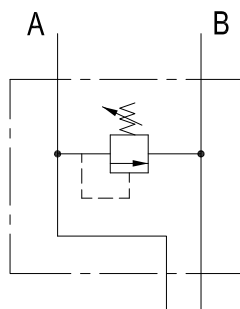
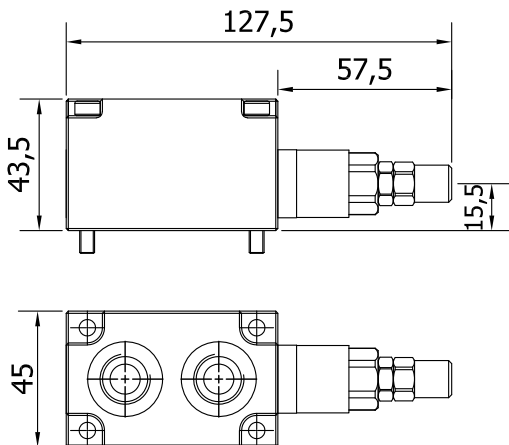
單位 : bar

#### 選項 FCR : 雙邊安裝法蘭式洩壓閥塊

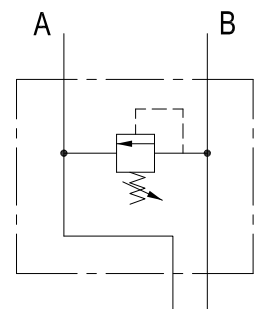


FCR

#### 選項 FAR / FBR : 單邊安裝法蘭式洩壓閥塊



FAR



FBR

# MSE-030/060

## 8. 法蘭閥塊選項

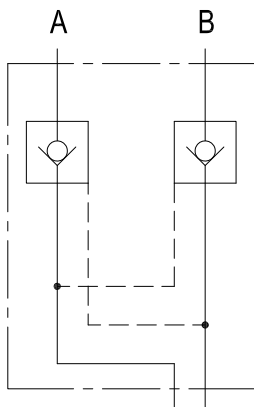
### 先導式逆止法蘭閥塊

S A1 ES3 - FCC

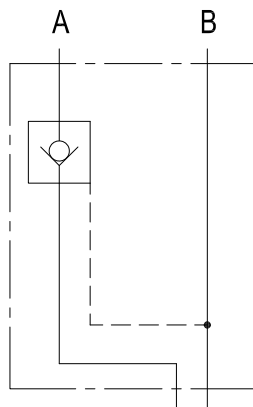
1.

1. FCC : 雙邊安裝先導式逆止閥塊  
 FAC : A 邊安裝先導式逆止閥塊  
 FBC : B 邊安裝先導式逆止閥塊

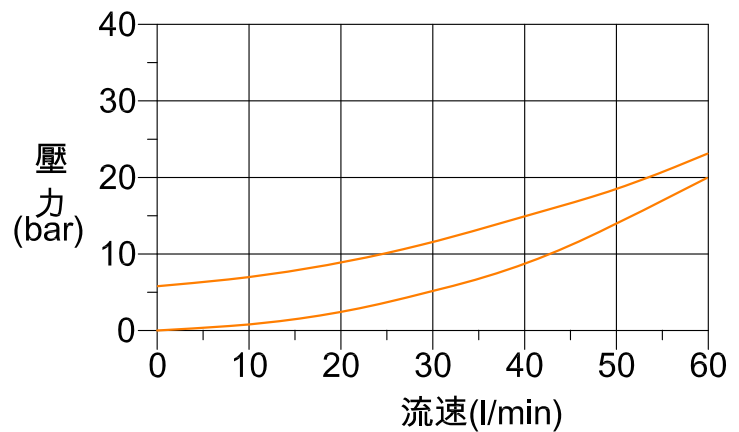
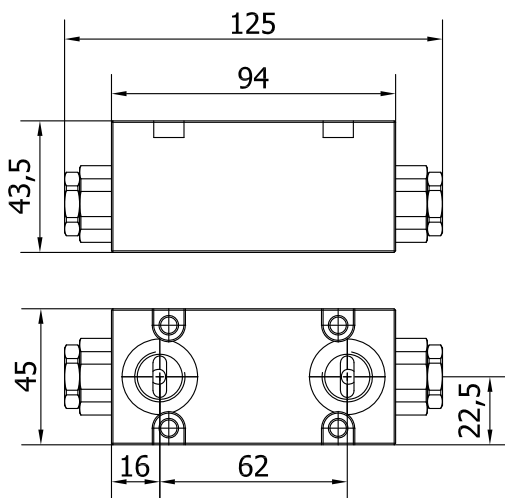
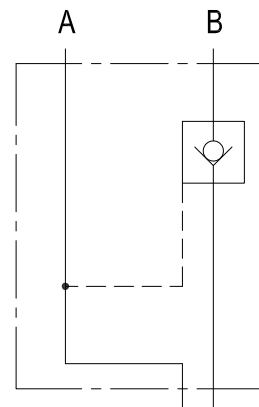
FCC



FAC



FBC



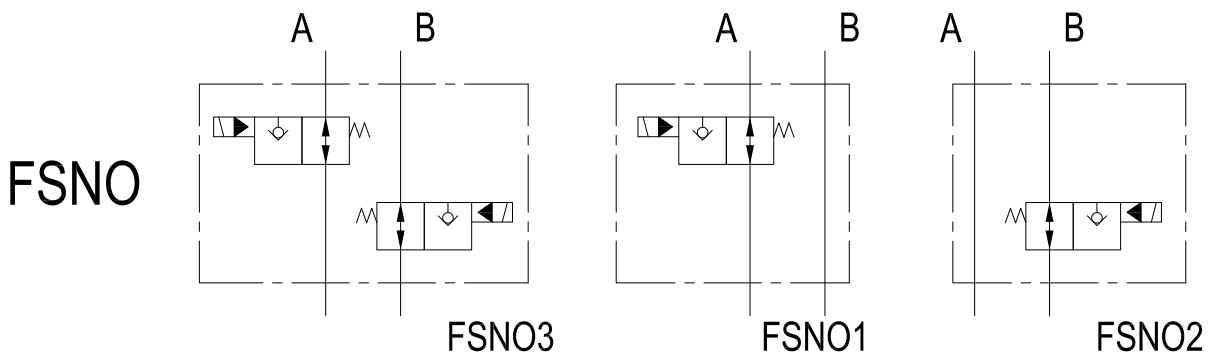
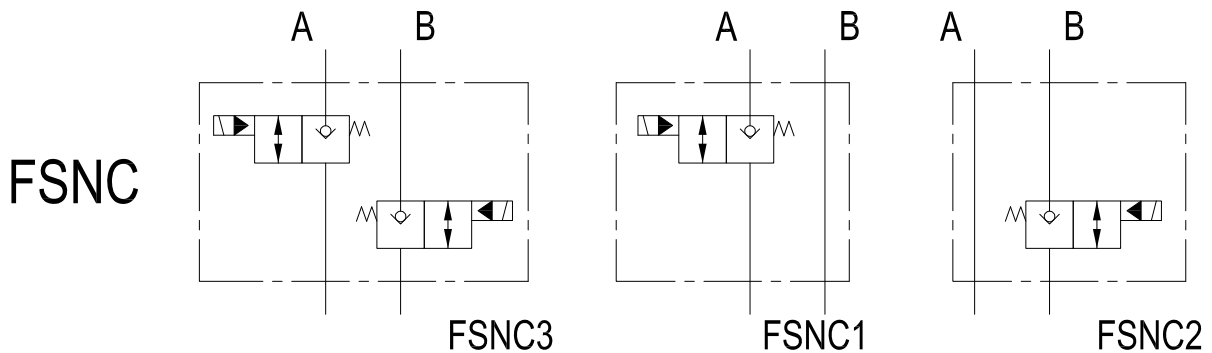
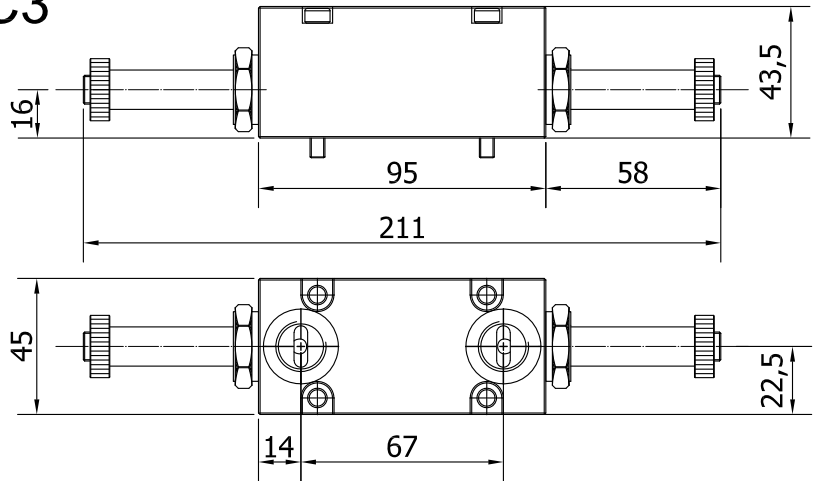
# MSE-030/060

## 8. 法蘭閥塊選項

### 電控式逆止法蘭閥塊

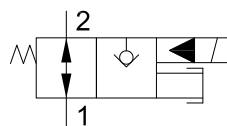
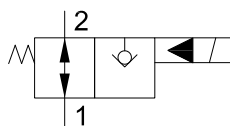
#### S A1 ES3 - FSNC3

1. 常閉迴路  
 FSNC3 : 雙邊安裝  
 FSNC1 : A 邊安裝  
 FSNC2 : B 邊安裝  
 常開迴路  
 FSNO3 : 雙邊安裝  
 FSNO1 : A 邊安裝  
 FSNO2 : B 邊安裝



無緊急開關

按鈕式



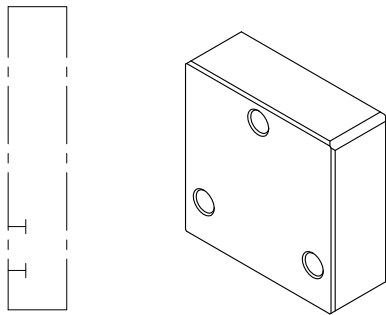
# MSE-030/060

## 9. 出油蓋選項

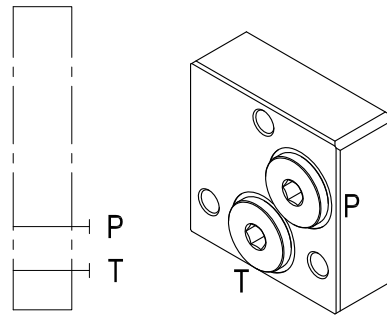
### OC-MSE-030(060) / RNH

1.

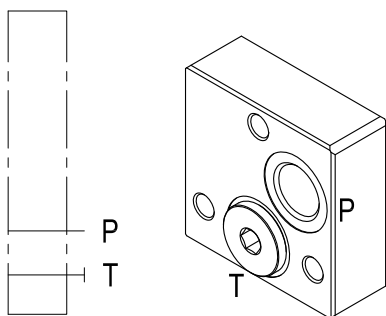
1. RNH : 無 P、T 油口  
 RP : P、T 油口皆安裝塞頭  
 RPO : 開放 P 油口 ; T 油口安裝塞頭  
 RTO : 開放 T 油口 ; P 油口安裝塞頭



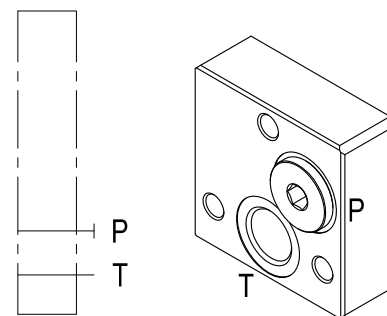
**RNH**  
無P、T油口



**RP**  
P、T油口皆安裝塞頭



**RPO**  
開放P油口 ; T油口安裝塞頭

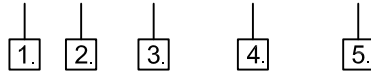


**RTO**  
開放T油口 ; P油口安裝塞頭

# MSE-030/060-工作片

## 訂購代號範例

WS-MSE-030(060) / S A1 ES1 - FCR / SAE



### 1. 閥體選項 詳見第12頁

代號	描述內容
S	並聯迴路、上方可安裝法蘭閥塊 (安裝閥塊僅限G3/8牙口之閥體)
SS	系列迴路、需搭配A4軸心 (僅限MSE060)
SR	如S選項、再生迴路使用、 需搭配A5軸心

### 2. 軸心 詳見第14頁

代號	描述內容
A1	3位雙向控制、在中立位置時， A及B油口關閉
A2	3位雙向控制、在中立位置時， A及B油口通油箱
A3	3位雙向控制、在中立位置時， A及B部分通油箱
A4	3位雙向控制、供系列迴路使用
A5	3位雙向控制、供再生迴路使用 需搭配SR閥體

### 3. 控制選項 詳見第15頁

代號	描述內容
ES1	電磁式液壓控制開 / 關，藉電磁閥 作用至位置 1，彈簧復歸中立位置
ES2	電磁式液壓控制開 / 關，藉電磁閥 作用至位置 2，彈簧復歸中立位置
ES3	電磁式液壓控制開 / 關，藉電磁閥 作用至位置 1 或 2，彈簧復歸中立 位置
EHS3	同ES3，增加可手動控制把手

### 4. 完整法蘭閥塊選項 詳見第17頁

代號	描述內容
FCR	雙邊安裝法蘭式洩壓閥塊
FAR	A邊安裝法蘭式洩壓閥塊
FBR	B邊安裝法蘭式洩壓閥塊

### 引導式逆止閥 詳見第18頁

代號	描述內容
FCC	雙邊安裝法蘭式洩壓閥塊
FAC	A邊安裝法蘭式洩壓閥塊
FBC	B邊安裝法蘭式洩壓閥塊

### 電控式逆止閥 詳見第19頁

代號	描述內容
FSNC3	雙邊安裝洩壓閥
FSNC1	A邊安裝洩壓閥
FSNC2	B邊安裝洩壓閥
常開迴路	無安裝閥塊則代號可省略
FSNO3	雙邊安裝洩壓閥
FSNO1	A邊安裝洩壓閥
FSNO2	B邊安裝洩壓閥

### 5. 螺紋選項 詳見第23頁

代號	描述內容
BSP	G
SAE	UN-UNF

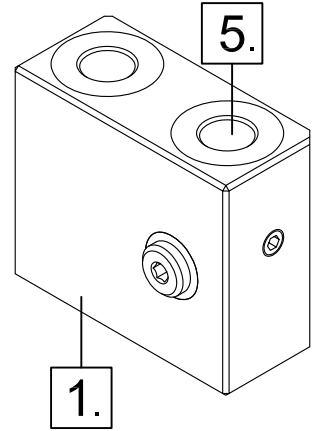
# MSE-030/060-前蓋

## 訂購代號範例

IC-MSE-030(MSE-060) / NV - BSP

1.

5.



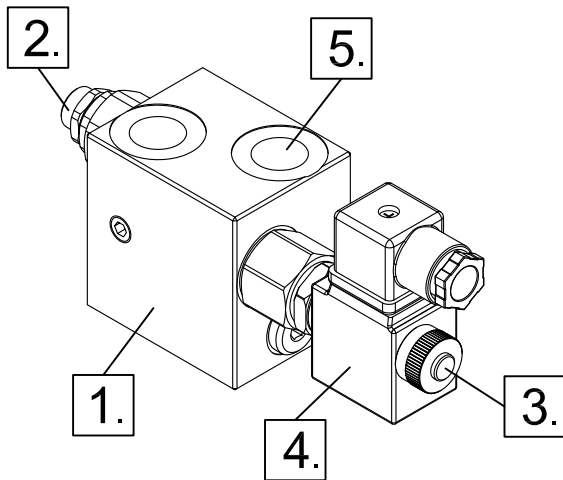
IC-MSE-030(MSE-060) / WV - (R-80) NE - BSP

1.

2.

3.

5.



### 1.前蓋選項

詳見第9頁

代號	描述內容
NV	無安裝閥件
WV	安裝洩壓閥和電控卸載閥
WVS	僅安裝洩壓閥無安裝電控卸載閥
WVC	安裝洩壓閥和電控卸載閥搭配動力擴充

### 3.電控卸載閥

詳見第10頁

代號	描述內容
NE	無緊急裝置
BE	按鈕式緊急裝置
NU	無卸載閥、並安裝塞頭

### 2.總壓選項

詳見第10頁

代號	描述內容
R-80	壓力範圍 10-120 bar (145-1750 psi) 標準出廠壓力設定 80 bar (1160 psi)
R-175	壓力範圍 40-200 bar (580-2900 psi) 標準出廠壓力設定 175 bar (2550 psi)
R-250	壓力範圍 200-350 bar (2900-5100 psi) 標準出廠壓力設定 250 bar (3600 psi)
NR	無洩壓閥，並安裝塞頭

### 4.線圈選項

詳見第24頁

請至P.24了解線圈種類

### 5.螺紋選項

詳見第23頁

代號	描述內容
BSP	G
SAE	UN-UNF

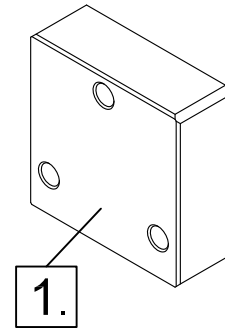


# MSE-030/060-後蓋

## 訂購代號範例

OC-MSE-030(MSE-060) / RNH

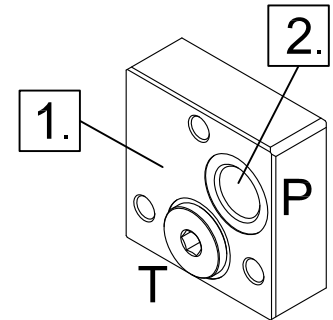
1.



OC-MSE-030(MSE-060) / RPO - BSP

1.

2.



### 1. 出油蓋選項

詳見第20頁

代號	描述內容
RNH	無 P、T 油口
RP	P、T 油口皆安裝塞頭
RPO	開放 P 油口；T 油口安裝塞頭
RTO	開放 T 油口；P 油口安裝塞頭

### 2. 螺紋選項

詳見第23頁

代號	描述內容
BSP	G
SAE	UN-UNF

## 11. 螺紋選項

### 螺紋類別

#### MSE-030

油口	BSP	SAE
P	G3/8	3/4-16UNF
A與B油口	G3/8	9/16-18UNF
T	G3/8	3/4-16UNF

#### MSE-060

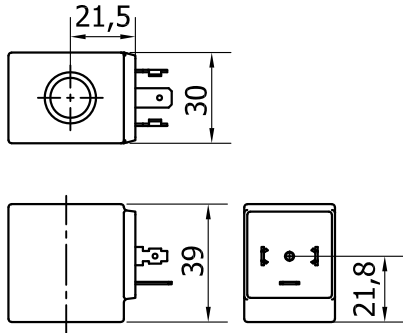
油口	BSP	BSP*	SAE
P	G1/2	G1/2	3/4-16UNF
A與B油口	G3/8	G1/2	9/16-18UNF
T	G1/2	G1/2	3/4-16UNF

※可以客製A.B G1/2油口

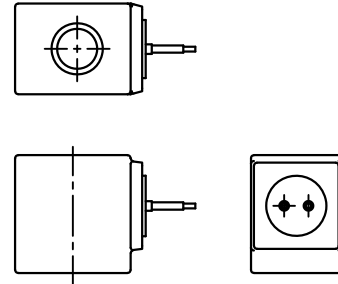
# MSE-030/060

## 12.線圈選項

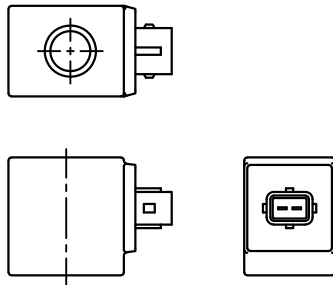
### 線圈系列



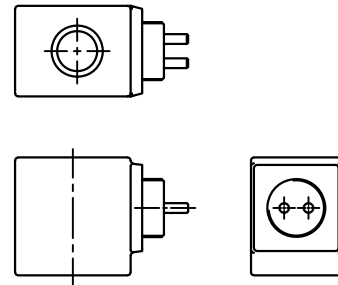
類型：CS01  
 連接方式=A EN 175301-803 ISO 4400(DIN.43650)  
 電壓：12-24VDC



類型：CS02  
 連接方式=出線式  
 電壓：12-24VDC



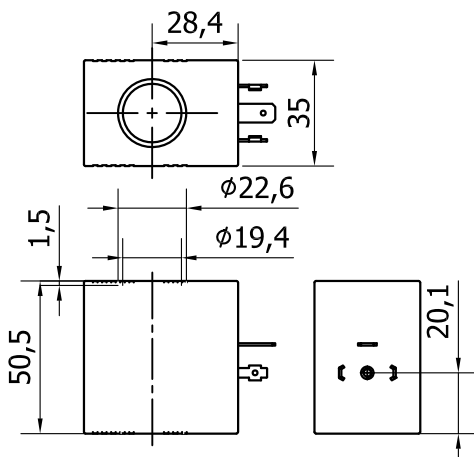
類型：CS03  
 連接方式=AMP Junior connection  
 電壓：12-24VDC



類型：CS04  
 連接方式=M27x1 connectio  
 電壓：12-24VDC

### 尺寸

MSE030  
 工作片線圈



MSE060  
 工作片線圈

