

SECTIONAL DIRECTIONAL CONTROL VALVE



Ms 060

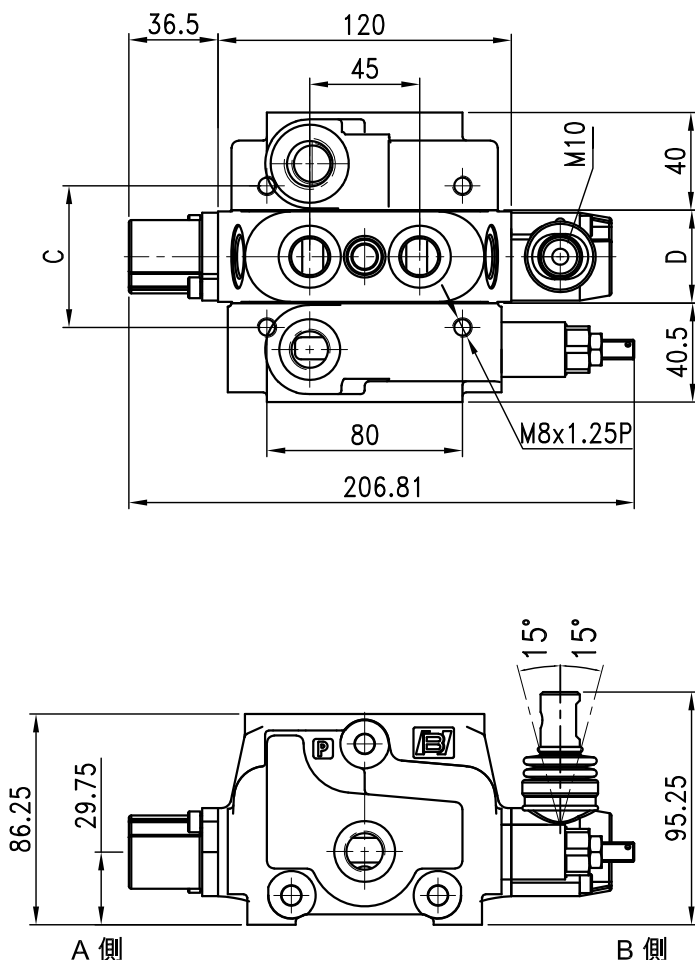
B HYDRAULIC PRODUCT

SYSTEM OF FLUID POWER

片段式換向多路閥

MS-060

尺寸



類型	尺寸	
	C	D
MS-060/1	58	38
MS-060/2	96	76
MS-060/3	134	114
MS-060/4	172	152
MS-060/5	210	190
MS-060/6	248	228
MS-060/7	286	266
MS-060/8	324	304
MS-060/9	362	342
MS-060/10	400	380
MS-060/11	438	418
MS-060/12	476	456

單位 : mm

性能

常態流量: 45 l/min

運作乘載壓力 (最大壓力): 並聯及串聯迴路 : 315 bar
 動力擴充迴路 : 210 bar

背壓(最大壓力): 25 bar (在T油口)

內漏 A (B) 到 T: 3 c.c/min 在 100 bar (1450 psi)

液壓油建議: 最好使用黏稠度在 15 到 75 cSt間之礦物油

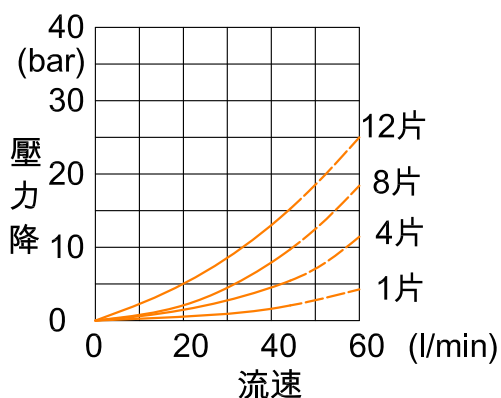
工作溫度: 最低 -20°C, 最高 80°C, 使用標準型BUNA-N襯墊

最低 -20°C, 最高 100°C, 可選用VITON襯墊

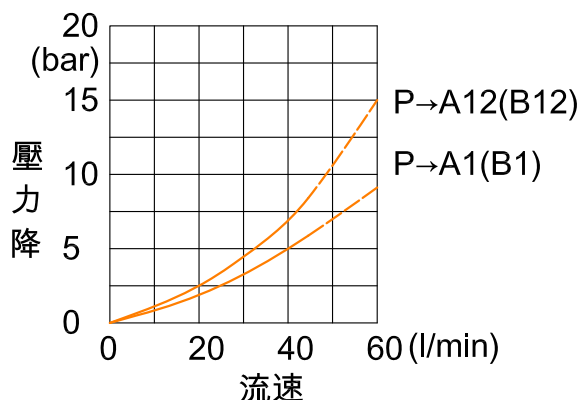
MS-060

流速表

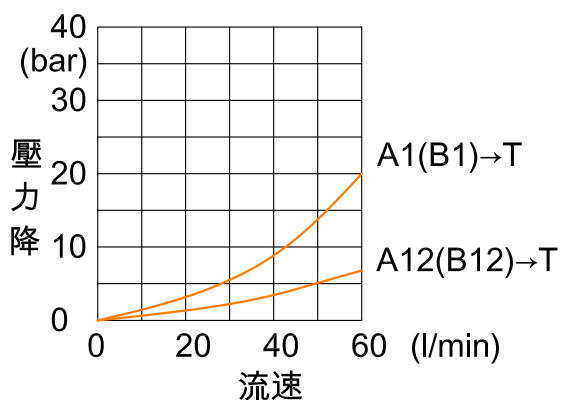
開啟中心
從側邊入油口至側邊出油口



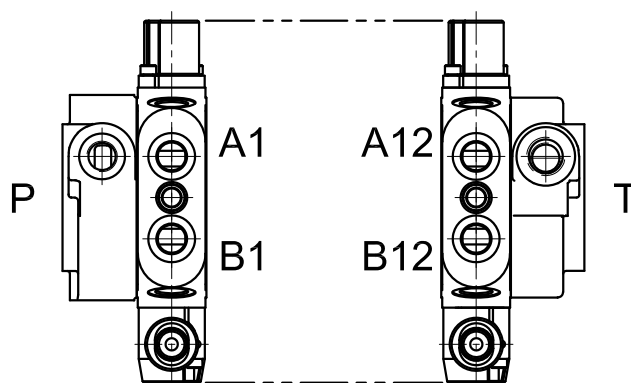
入油口到工作油口
從側邊入油口至A油口(此時軸心在位置1)
或B油口(此時軸心在位置2)



工作油口到出油口
從A油口(此時軸心在位置2)
或B油口(此時軸心在位置1)
至側邊出油口

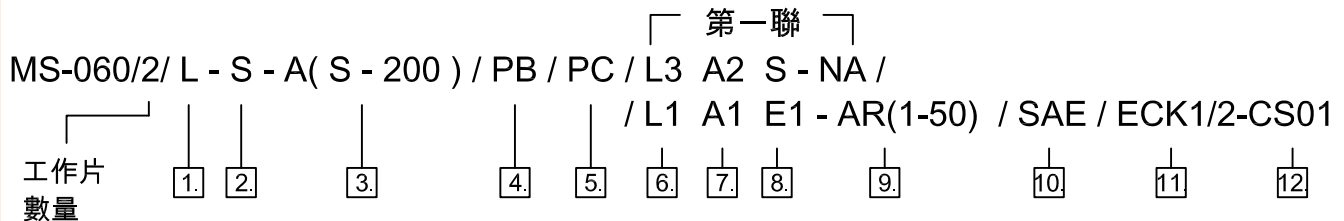


1 到 12 工作片



MS-060

訂購代號範例



1. 供油選項 詳見第30頁

代號	描述內容
L	左側供油
R	右側供油

2. 入油蓋入油選項 詳見第31頁

代號	描述內容
S	側邊入油
T	頂端入油

3. 入油蓋主洩壓閥選項 詳見第32頁

代號	描述內容
NR	無安裝洩壓閥則提供塞頭
(D-200)	直動式洩壓閥，壓力設定範圍 200 到 315 bar / 2900 到 4570 psi
	標準設定壓力 220 bar / 3200 psi
(DL-200)	直動式洩壓閥加裝防調蓋，壓力設定範圍同直動式洩壓閥

4. 出油蓋選項 詳見第33頁

代號	描述內容
PB	頂端出油搭配動力擴充選項
CC	頂端出油搭配閉迴路選項
SO	側邊回油箱
BP	背壓選項
TO	頂端回油箱

5. 液壓迴路選項 詳見第36頁

代號	描述內容
PC	並聯迴路
TC	串聯迴路

6. "B"側選項 詳見第37頁

代號	描述內容
L1	標準鋁製拉桿
L1A	可調整軸心單側行程
L2	防塵罩，無支援拉桿組件
L3	多控式拉桿支承座
L4	可調整軸心雙側行程鋁製拉桿

7. 軸心選項 詳見第38頁

代號	描述內容
A1	3位雙向控制，在中立位置時，A及B油口關閉
A2	3位雙向控制，在中立位置時，A及B油口通油箱
2A	3位雙向控制，在中立位置時，A油口通油箱
2B	3位雙向控制，在中立位置時，B油口通油箱
A3	3位單向，A邊控制，B油口塞住
A4	3位單向，B邊控制，A油口塞住

8. "A"側選項 詳見第39頁

代號	描述內容
S	彈簧復歸中立位置
SA	可調整軸心單側行程，彈簧復歸中立位置
P3	氣動控制開/關 最小操作壓力 5 bar(70 psi) 最大操作壓力 10 bar (140 psi)
D1R	在位置1時止回，彈簧復歸中立位置
D2R	在位置2時止回，彈簧復歸中立位置
D12R	在位置1、2時止回，彈簧復歸中立位置
D3	3位皆止回
LH1	外部導壓至位置1，彈簧復歸中立位置
LH2	外部導壓至位置2，彈簧復歸中立位置
LH3	外部導壓至位置1或2，彈簧復歸中立位置
E1	電磁式液壓控制開/關 藉外部導壓及電磁閥作用至位置1，彈簧復歸中立位置
E2	電磁式液壓控制開/關 藉外部導壓及電磁閥作用至位置2，彈簧復歸中立位置

MS-060

訂購代號範例

8."A"側選項

詳見第39頁

代號	描述內容
E3	電磁式液壓控制開/關 藉外部導壓及電磁閥作用至 位置1或2，彈簧復歸中立位置
EP1	電磁式氣動控制開/關 藉氣動及電磁閥作用至位置1， 彈簧復歸中立位置
EP2	電磁式氣動控制開/關 藉氣動及電磁閥作用至位置2， 彈簧復歸中立位置
EP3	電磁式氣動控制開/關 藉氣動及電磁閥作用至位置1或2， 彈簧復歸中立位置
SW1	中立控制微動開關至位置1， 彈簧復歸中立位置
SW2	中立控制微動開關至位置2， 彈簧復歸中立位置
SW3	中立控制微動開關至位置1或2， 彈簧復歸中立位置
PP	比例式液壓控制

9.油口洩壓閥選項

詳見第43頁

代號	描述內容
NH	無洩壓閥油口
NA	無安裝洩壓閥(代號可省略)
A	安裝於A油口
B	安裝於B油口
C	安裝於A與B油口
洩壓閥	
R(1-50)	壓力設定範圍 20 到 80 bar / 290 到1160 psi 標準設定壓力 50 bar / 725 psi
R(2-100)	壓力設定範圍 50 到 220 bar / 725 到 3190 psi 標準設定壓力 100 bar / 1450 psi
R(3-200)	壓力設定範圍 180 到 350 bar/ 2610 到 5076psi 標準設定壓力 200 bar / 2900psi

代號	描述內容
反衝擊閥	
RC(1-50)	壓力設定範圍 20 到 80 bar/ 290 到 1160 psi 標準設定壓力 50 bar / 725psi
RC(2-100)	壓力設定範圍 50 到 220 bar/ 725 到 3190 psi 標準設定壓力 100 bar / 1450psi
RC(3-200)	壓力設定範圍 180 到 350 bar/ 2610 到 5076psi 標準設定壓力 200 bar / 2900psi
反孔蝕閥	
C	反孔蝕

10.螺紋選項

詳見第51頁

代號	描述內容
BSP	G
SAE	UN-UNF

11.電控套件組選項

詳見第46頁

代號	描述內容
ECK1/1-12	全套件電控組，包含油路板、 減壓閥、導管(第1-12片)
ECK2/1-12	特殊電控組，供應低壓迴路， 由X處引導，Y處排油(第1-12片)

12.線圈選項

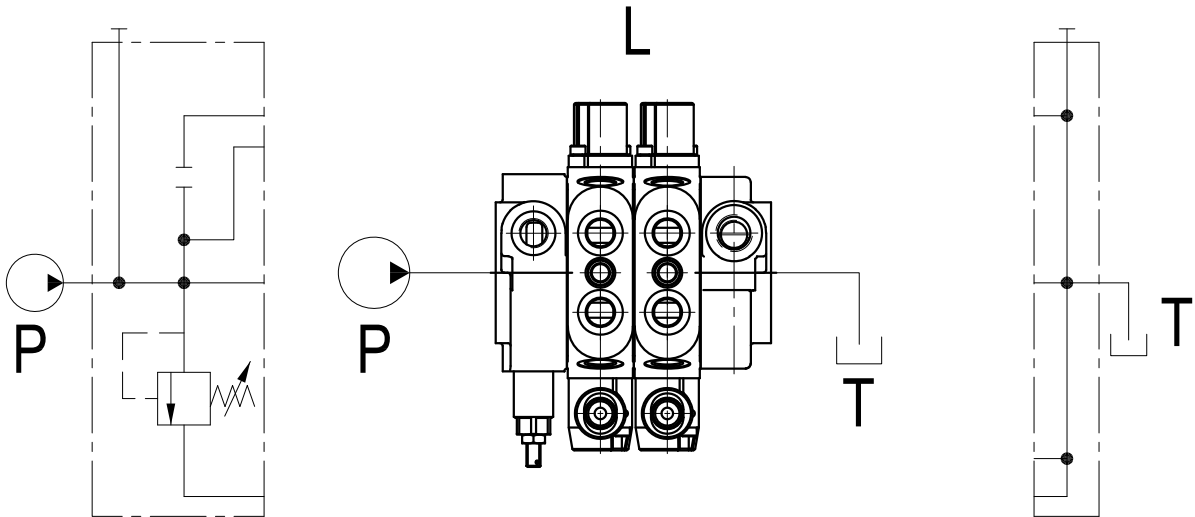
詳見第47頁

代號	描述內容
CS01	連接方式:A EN 175301-803 ISO 4400(DIN.43650) 電壓：12-24VDC
CS02	連接方式:出線式 電壓：12-24VDC
CS03	連接方式:AMP Junior connection 電壓：12-24VDC
CS04	連接方式:M27x1 connection 電壓：12-24VDC
EP	連接方式:出線式 電壓：12-24VDC (A側選項需搭配EP)

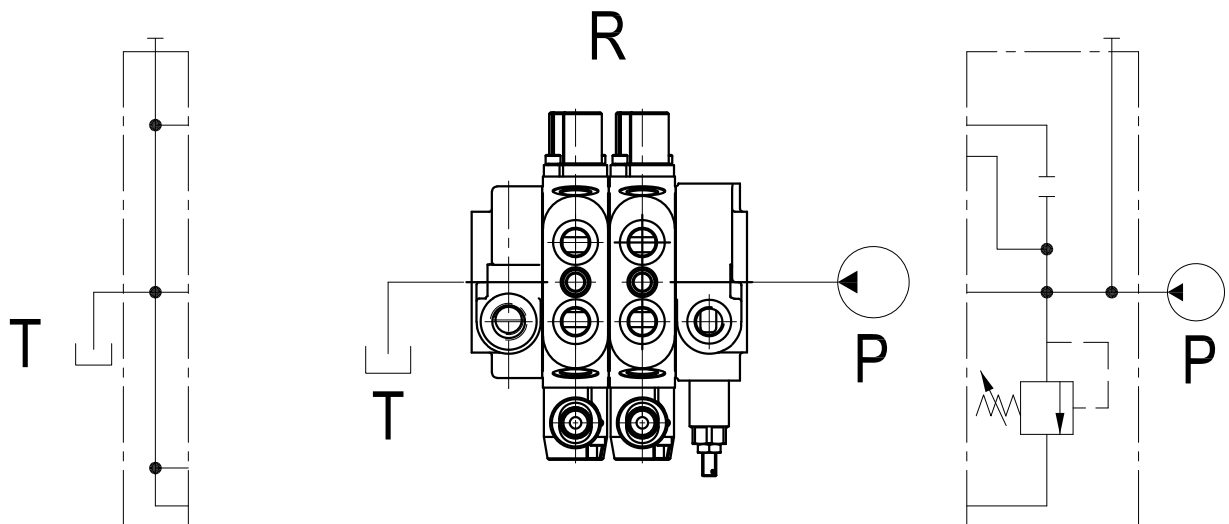
MS-060

1. 供油選項

左側供油



右側供油

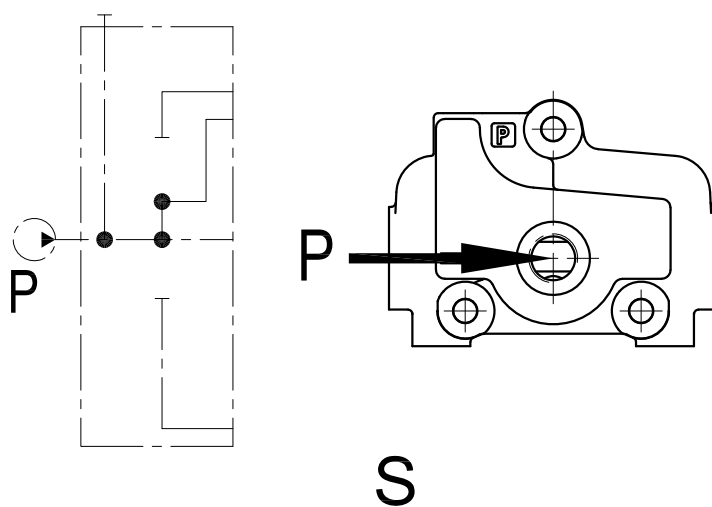


MS-060

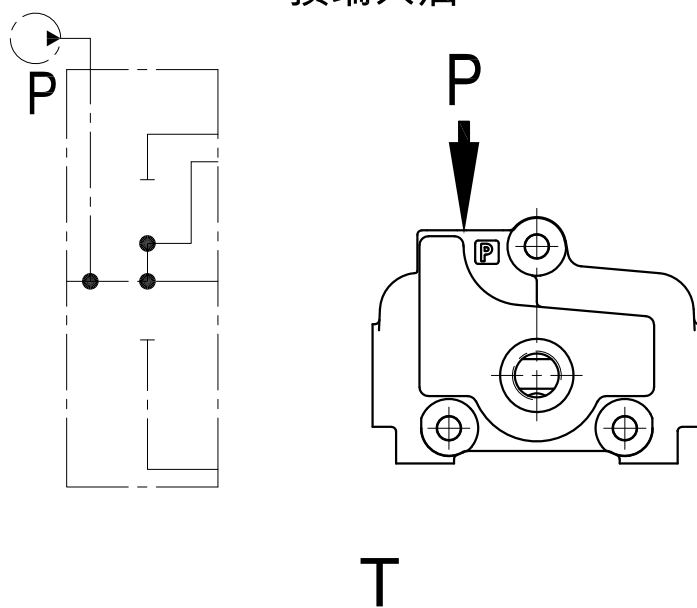
2. 入油蓋選項

入油蓋相對位置

側邊入油



頂端入油

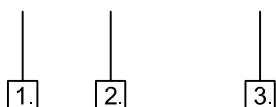


MS-060

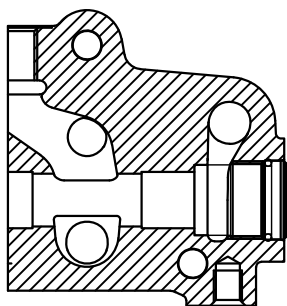
3. 入油蓋主洩壓閥選項

主洩壓閥位置

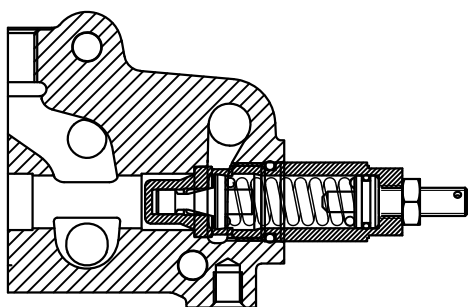
A (D - 200)



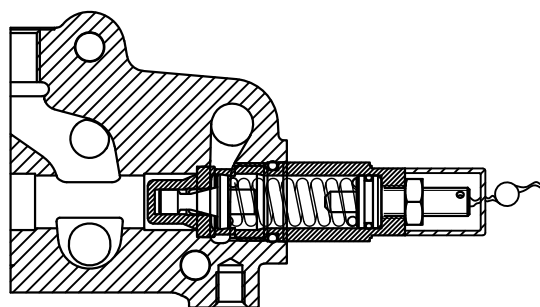
- 1. NR=無安裝洩壓閥選項
A=安裝於 A側
B=安裝於 B側
- 2. 主洩壓閥種類(D)
加裝防調蓋(DL)
- 3. D / DL : 設定壓力值(200 - 315bar)
標準設定壓力 220bar/3200psi



NR : 無安裝洩壓閥則提供塞頭



D : 直動式洩壓閥



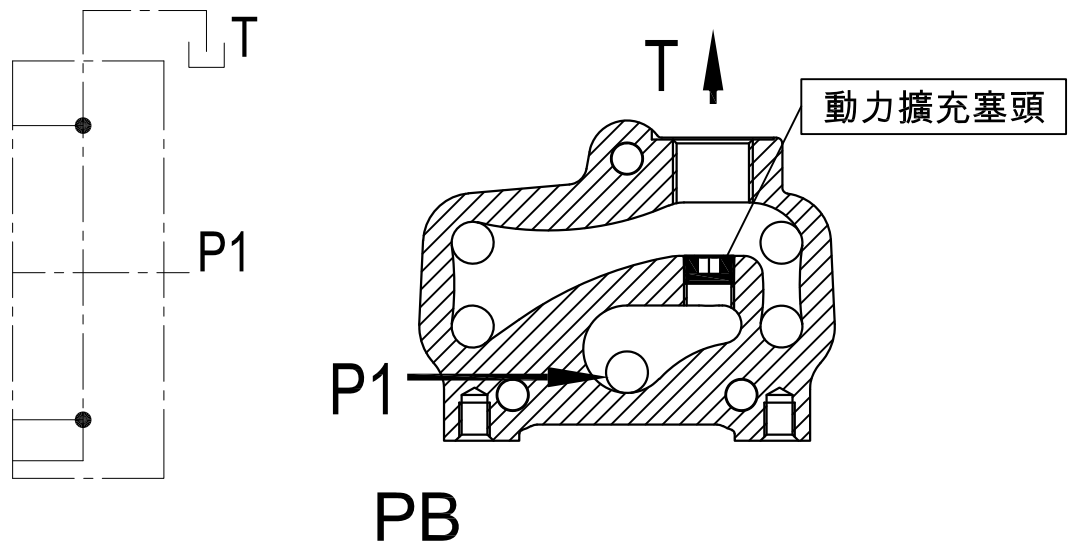
DL : 直動式洩壓閥加裝防調蓋

MS-060

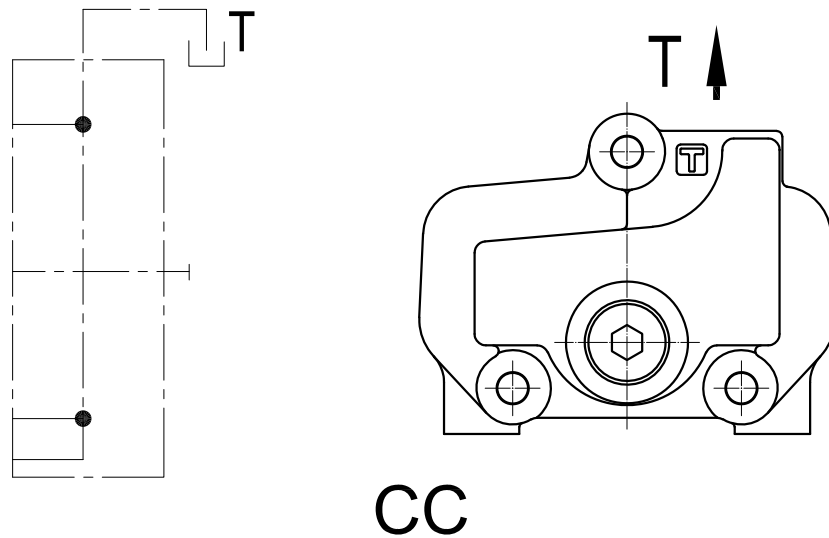
4. 出油蓋選項

出油蓋相對位置

頂端出油搭配動力擴充



頂端出油搭配閉迴路

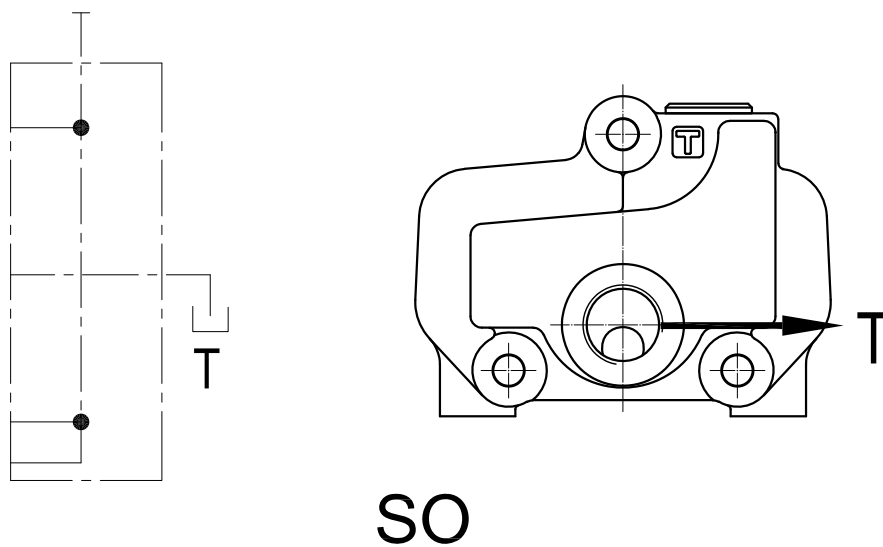


MS-060

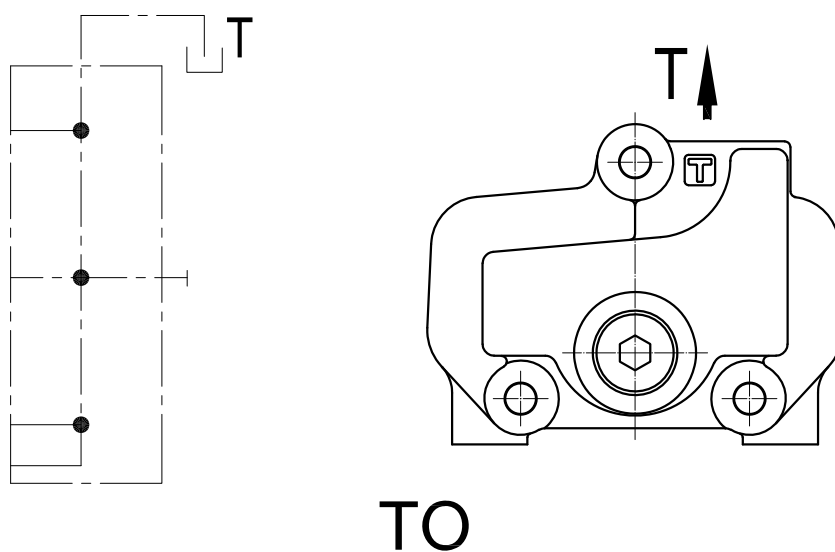
4. 出油蓋選項

出油蓋相對位置

側邊回油箱



頂端回油箱

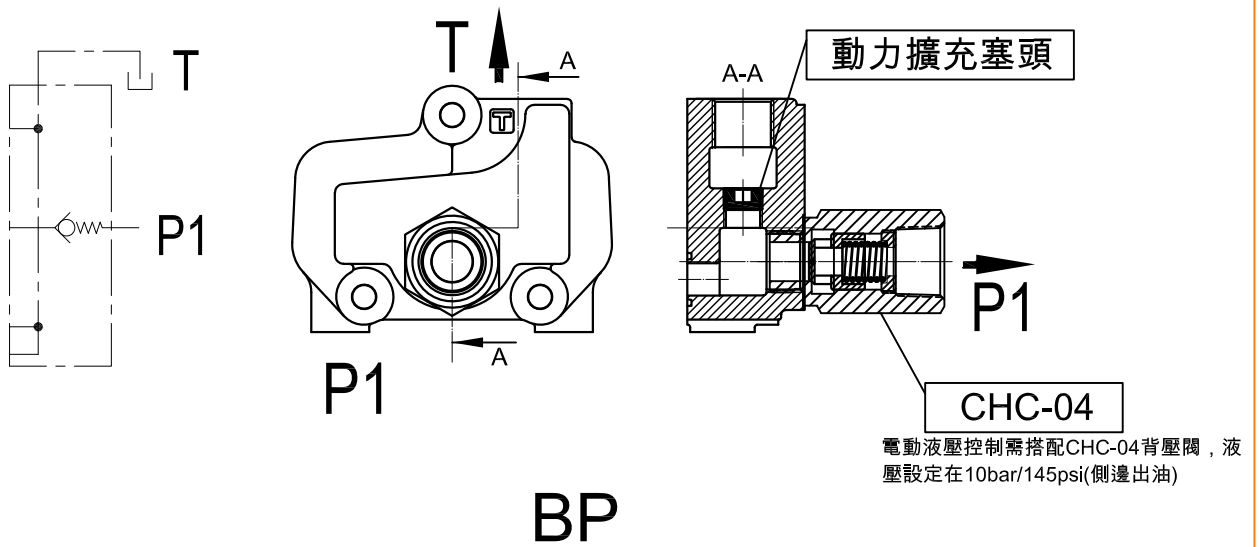


MS-060

4. 出油蓋選項

出油蓋相對位置

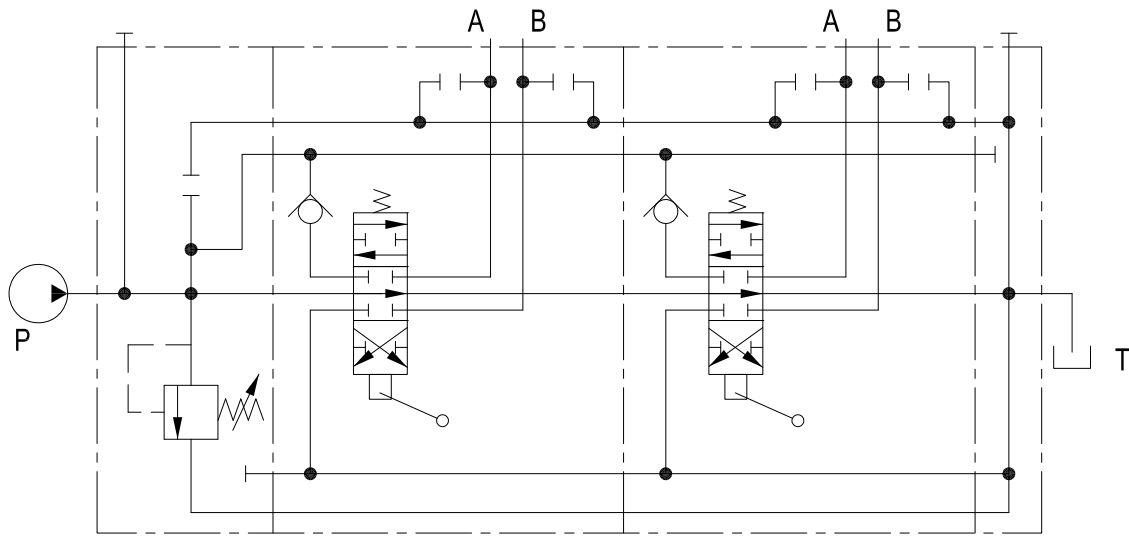
背壓選項
(需搭配電動液壓控制使用)



MS-060

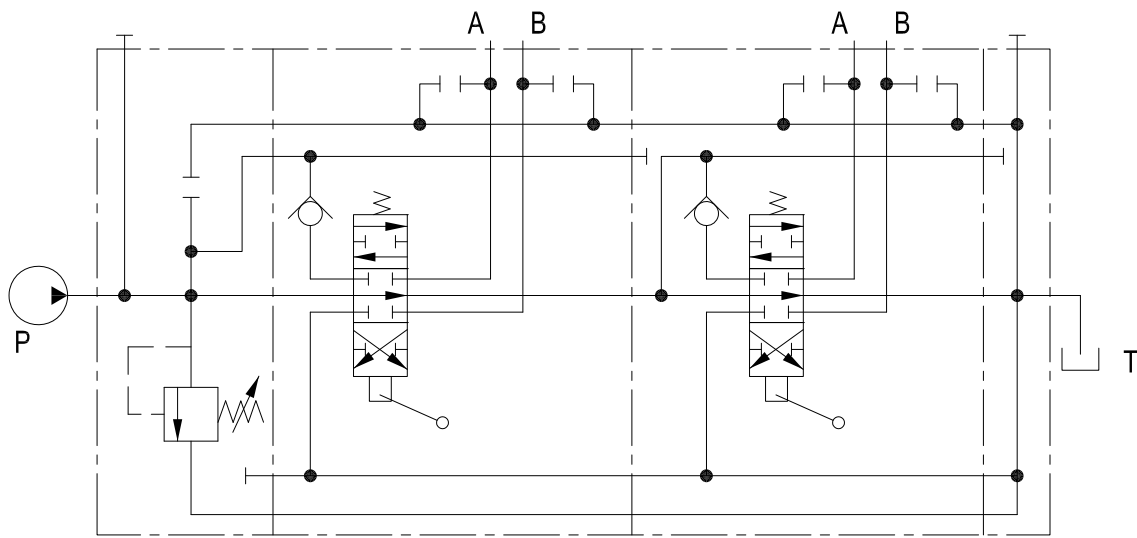
5. 液壓迴路選項

並聯迴路



PC

串聯迴路



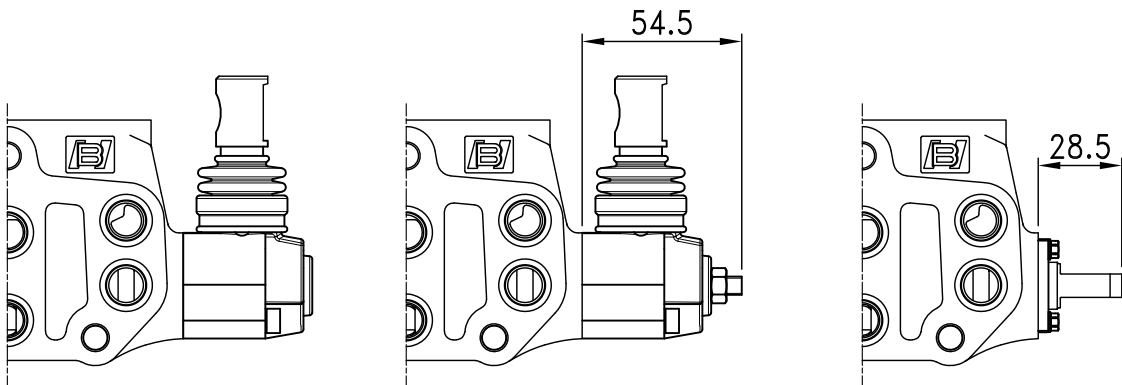
TC

MS-060

6. "B" 側選項

B側軸心控制方法

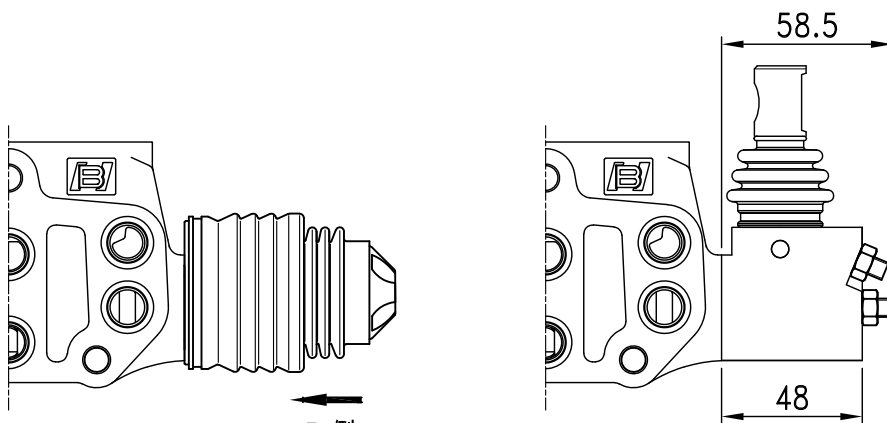
類型	方案	描述內容	類型	方案	描述內容
L1		標準鋁製拉桿	L1A		鋁製拉桿附調整螺絲 可調整軸心單側行程
L2		防塵罩，無拉桿組件	L3		多控式拉桿支承座
L4		可調整軸心行程拉桿			



L1

L1A

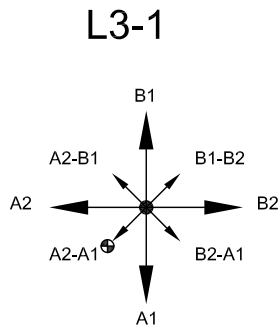
L2



L3

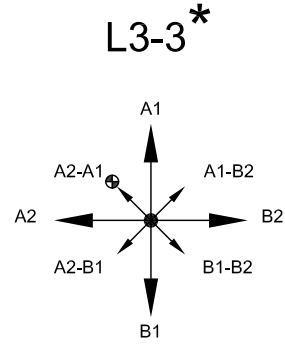
L4

MS-060

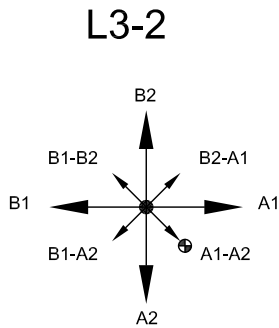


底端支點

B側L3正視

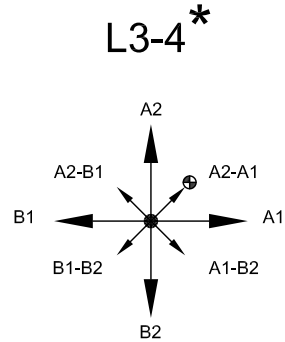


頂端支點



底端支點

B側L3正視

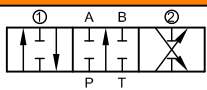
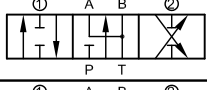
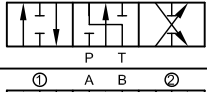
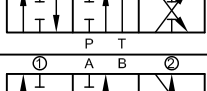
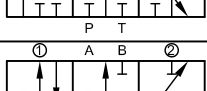
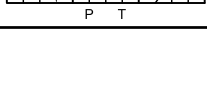


頂端支點

備註: * 無法於油口加裝洩壓閥

7. 軸心選項

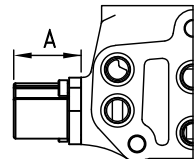
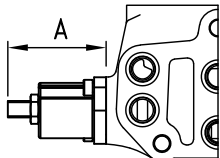
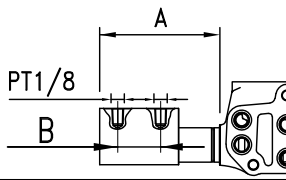
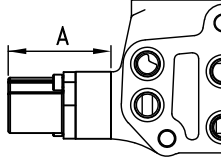
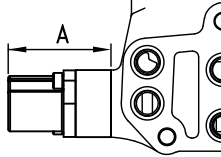
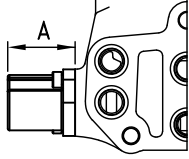
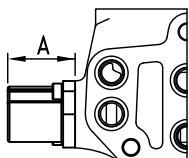
軸心

類型	方案
A1	
A2	
2A	
2B	
A3	
A4	

MS-060

8."A" 側選項

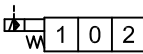
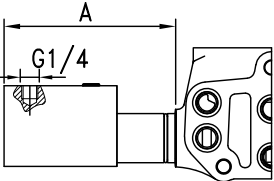
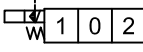
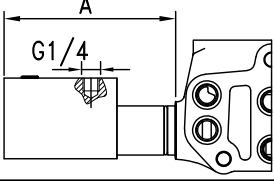
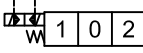
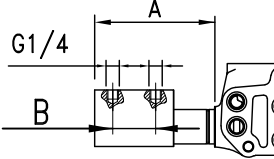
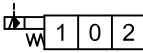
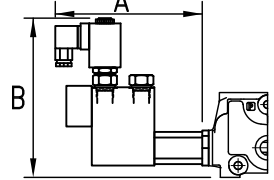
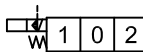
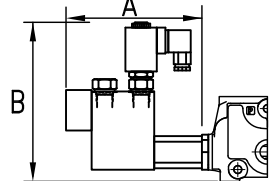
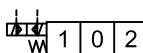
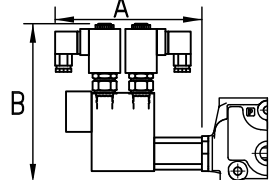
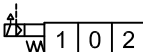
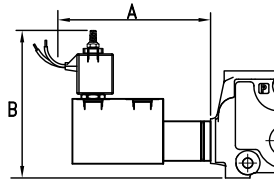
A側軸心控制方式

類型	方案	說明	尺寸			
S	W <table border="1" style="display: inline-table; vertical-align: middle;"><tr><td>1</td><td>0</td><td>2</td></tr></table>	1	0	2	S = 彈簧復歸中立位置.	 37 (1.46)
1	0	2				
SA	W <table border="1" style="display: inline-table; vertical-align: middle;"><tr><td>1</td><td>0</td><td>2</td></tr></table>	1	0	2	SA = 彈簧復歸中立位置. 可調整軸心單側之行程.	 52(MAX) (2.05)
1	0	2				
P3	<table border="1" style="display: inline-table; vertical-align: middle;"><tr><td>1</td><td>0</td><td>2</td></tr></table>	1	0	2	P = 氣動控制開/關. 最小操作壓力 5 bar (70 psi) 最大操作壓力 10 bar (140 psi)	 A 106.5 (4.19) B 38 (1.5)
1	0	2				
D1R	W <table border="1" style="display: inline-table; vertical-align: middle;"><tr><td>1</td><td>0</td><td>2</td></tr></table>	1	0	2	D1R = 在位置1時止回. 彈簧復歸中立位置.	 68 (2.68)
1	0	2				
D2R	W <table border="1" style="display: inline-table; vertical-align: middle;"><tr><td>1</td><td>0</td><td>2</td></tr></table>	1	0	2	D2R = 在位置2時止回. 彈簧復歸中立位置.	 68 (2.68)
1	0	2				
D12R	W <table border="1" style="display: inline-table; vertical-align: middle;"><tr><td>1</td><td>0</td><td>2</td></tr></table>	1	0	2	D12R = 在位置1與2時止回. 彈簧復歸中立位置.	 37 (1.46)
1	0	2				
D3	W <table border="1" style="display: inline-table; vertical-align: middle;"><tr><td>1</td><td>0</td><td>2</td></tr></table>	1	0	2	D3 = 三位皆止回.	 37 (1.46)
1	0	2				

MS-060

8."A" 側選項

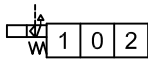
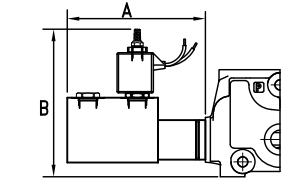
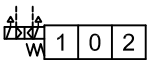
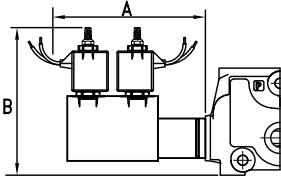
A側軸心控制方式

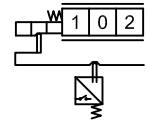
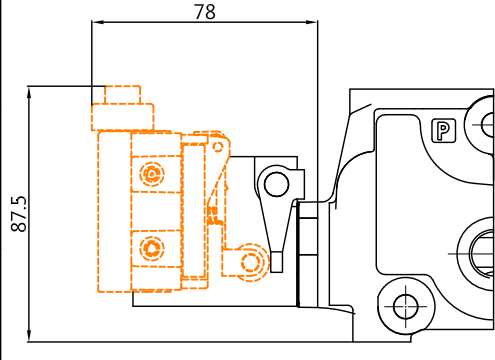
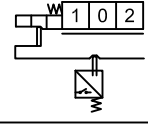
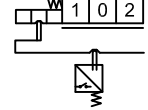
類型	方案	說明	尺寸
LH1		LH1 = 外部導壓至位置1， 彈簧復歸至中立位置。	 106.5 (4.19)
LH2		LH2 = 外部導壓至位置2， 彈簧復歸至中立位置。	 106.5 (4.19)
LH3		LH3 = 外部導壓至位置1與2， 彈簧復歸至中立位置。	 A 106.5 (4.19) B 38 (1.5)
E1		E1=電磁式液壓控制開/關。 藉由外部導壓及電磁閥作用至 位置1，彈簧復歸中立位置。 可選用電壓:12VDC、24VDC	 A 150 (5.90) B 162 (6.40)
E2		E2=電磁式液壓控制開/關。 藉由外部導壓及電磁閥作用至 位置2，彈簧復歸中立位置。 可選用電壓:12VDC、24VDC	 A 140 (5.51) B 162 (6.40)
E3		E3=電磁式液壓控制開/關。 藉由外部導壓及電磁閥作用至 位置1與2，彈簧復歸中立位置。 可選用電壓:12VDC、24VDC	 A 150 (5.90) B 162 (6.40)
EP1		EP1=電磁式氣動控制開/關。 藉由外部導壓及電磁閥作用至 位置1，彈簧復歸中立位置。 可選用電壓:12VDC、24VDC	 A 120 (4.72) B 120 (4.72)

MS-060

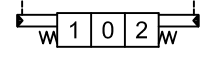
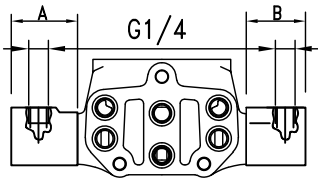
8."A" 側選項

A側軸心控制方式

類型	方案	說明	尺寸				
EP2		EP2=電磁式氣動控制開/關。 藉由外部導壓及電磁閥作用至位置2，彈簧復歸中立位置。 可選用電壓:12VDC、24VDC	 <table border="1"> <tr> <td>A</td> <td>110 (4.33)</td> </tr> <tr> <td>B</td> <td>120 (4.72)</td> </tr> </table>	A	110 (4.33)	B	120 (4.72)
A	110 (4.33)						
B	120 (4.72)						
EP3		EP3=電磁式氣動控制開/關。 藉由外部導壓及電磁閥作用至位置1與2，彈簧復歸中立位置。 可選用電壓:12VDC、24VDC	 <table border="1"> <tr> <td>A</td> <td>120 (4.72)</td> </tr> <tr> <td>B</td> <td>120 (4.72)</td> </tr> </table>	A	120 (4.72)	B	120 (4.72)
A	120 (4.72)						
B	120 (4.72)						

類型	方案	說明	尺寸		
SW1		SW1=中立控制微動開關至位置1， 彈簧復歸中立位置。	 <table border="1"> <tr> <td>78</td> </tr> <tr> <td>87.5</td> </tr> </table>	78	87.5
78					
87.5					
SW2		SW2=中立控制微動開關至位置2， 彈簧復歸中立位置。			
SW3		SW3=中立控制微動開關至位置1或2， 彈簧復歸中立位置。			

A-B側軸心定位方法

PP		PP=比例式液壓控制	 <table border="1"> <tr> <td>A</td> <td>47.5 (1.87)</td> </tr> <tr> <td>B</td> <td>42.5 (1.67)</td> </tr> </table>	A	47.5 (1.87)	B	42.5 (1.67)
A	47.5 (1.87)						
B	42.5 (1.67)						

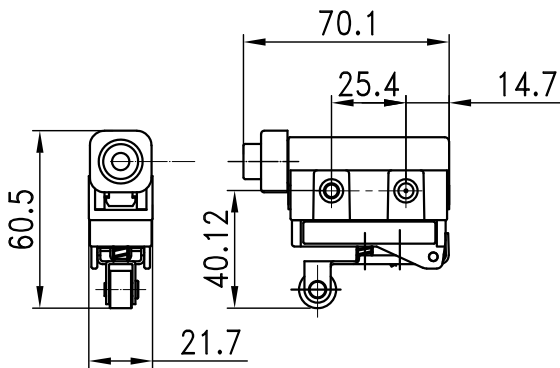
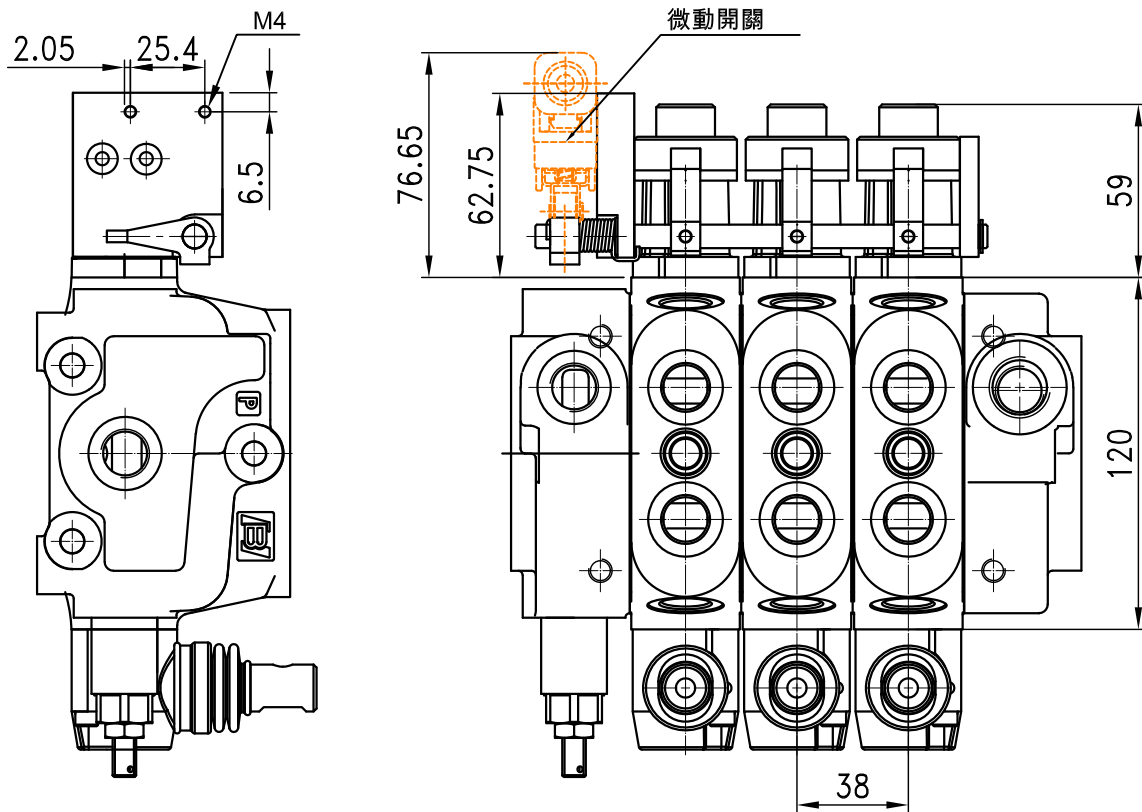
MS-060

8."A" 側選項

A側軸心控制方式

集中控制微動開關

三段式閥組件示例



微動開關

規格:
 最大額定電流/電壓 : 5 A / 250 VAC
 0.25 A / 230VDC
 防水防塵等級: IP67
 機械耐久性 : 1000萬次以上

MS-060

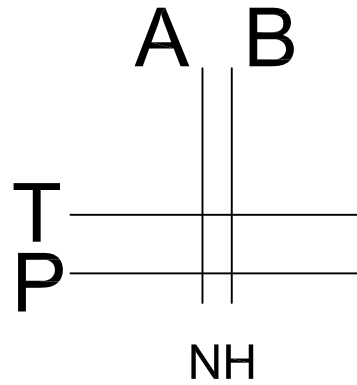
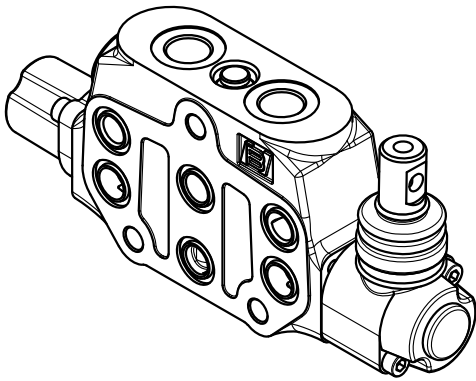
9. 油口洩壓閥選項

無洩壓閥孔

L1 A2 S - NH

1.

1. NH= 本體無洩壓閥孔



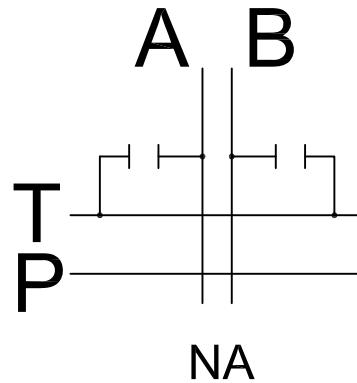
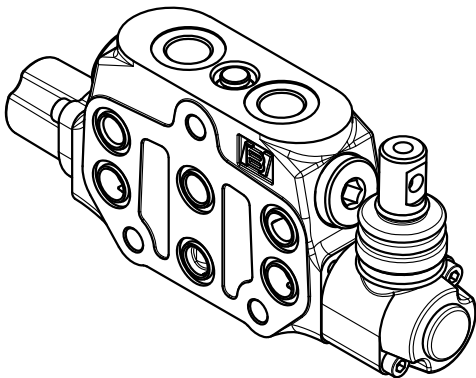
NH

預留洩壓閥孔

L1 A2 S - NA

1.

1. NA= 預留洩壓閥孔，並附上孔塞
(代號可省略)



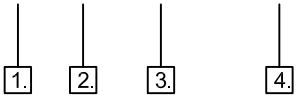
NA

MS-060

9. 油口洩壓閥選項

洩壓閥

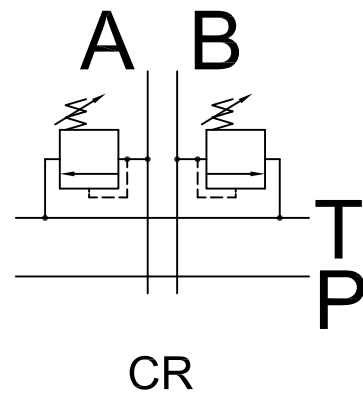
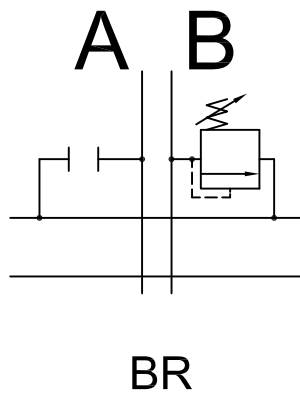
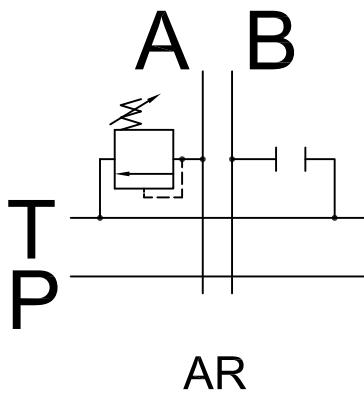
A R (2 - 100)



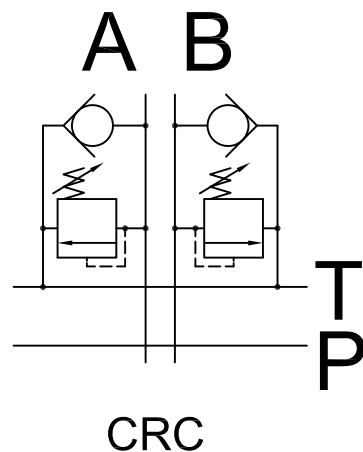
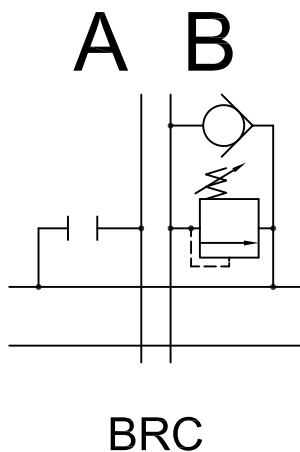
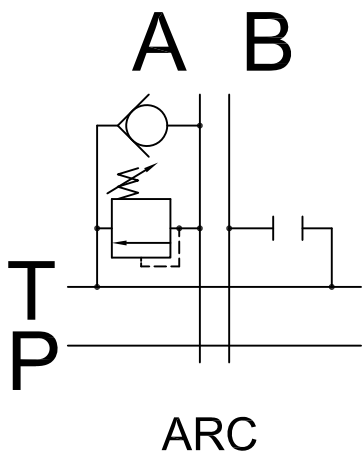
- 1. A= 安裝於A油口
B= 安裝於B油口
C= 安裝於兩側油口
- 2. 閥的種類
- 3. 彈簧選項
- 4. 壓力設定(bar)

彈簧選項	01	02	03
最大 承載壓力	80	220	350
最小 承載壓力	20	50	180

單位 : bar



防衝擊閥



MS-060

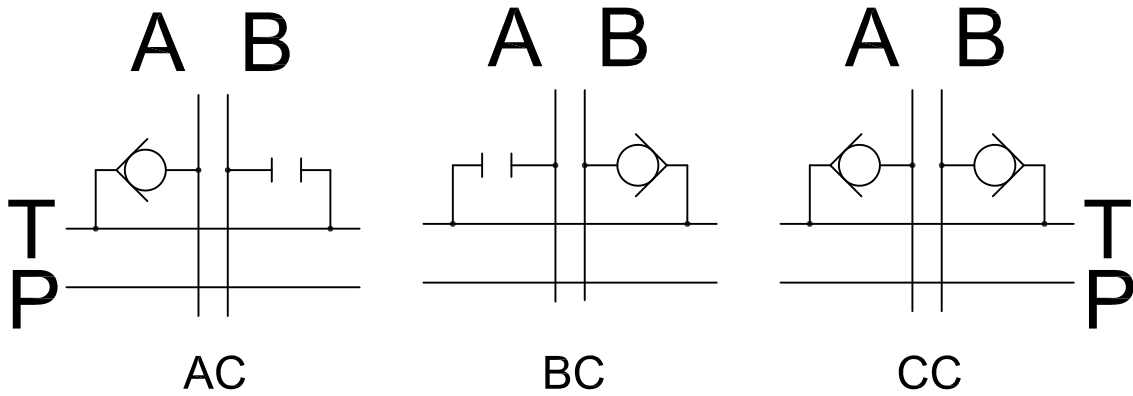
9. 油口洩壓閥選項

反孔蝕閥

L1 A2 S - A C



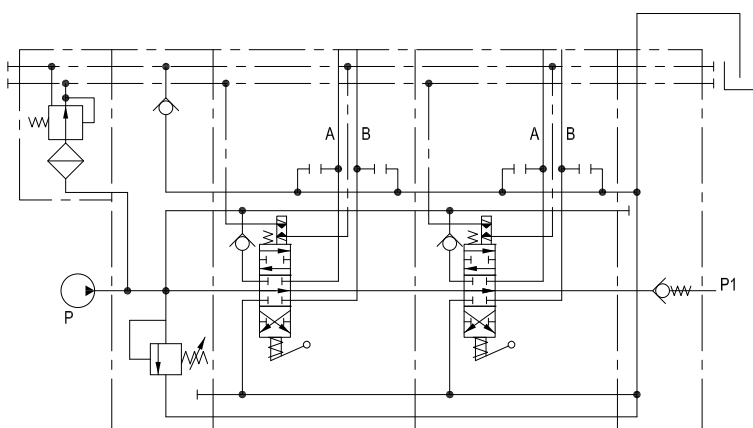
- 1. A=安裝於A油口
- B=安裝於B油口
- C=安裝於兩側油口



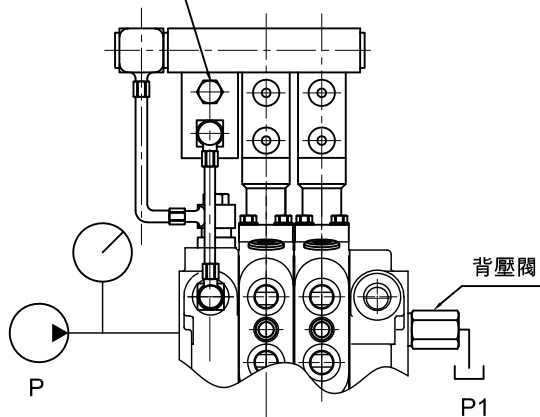
MS-060

10. 電控套件組選項

電控導壓組件

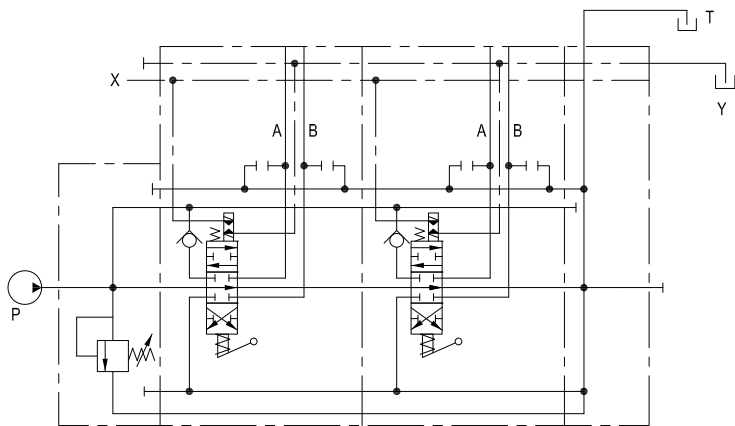


減壓閥
輸出壓力 :20Bbar/290psi
最大流量 :8 l/min

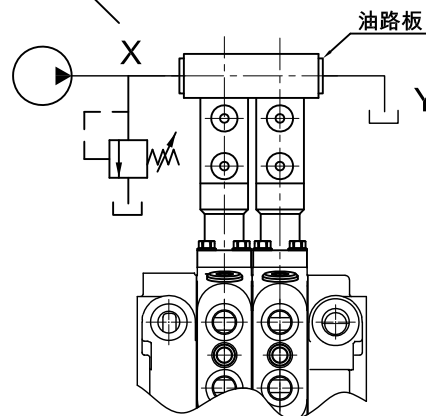


(出油口選項為BP，背壓閥啟動壓力為10bar)

全套件電控組，包含油路板、減壓閥、導管
ECK1/1-12



性能
最小引導壓力: 10Bbar/145psi
最大引導壓力: 50Bbar/725psi



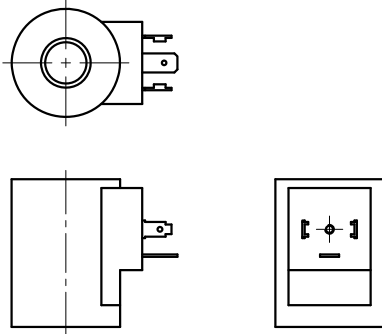
特殊電控組，供應低壓迴路，由X處引導，Y處排油

ECK2/1-12

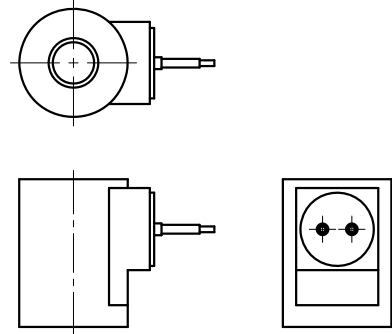
MS-060

11. 線圈選項

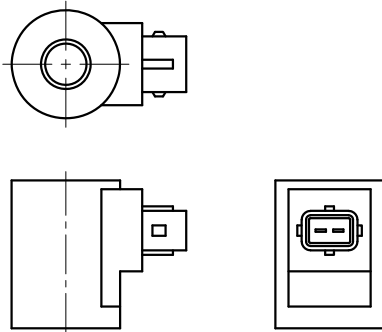
線圈系列



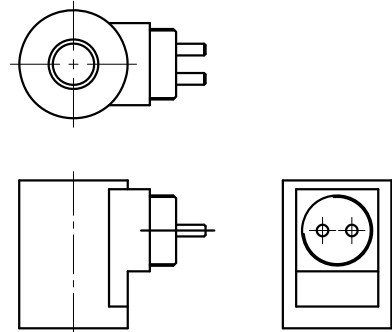
類型 : CS01
 連接方式=A EN 175301-803 ISO 4400(DIN.43650)
 電壓 : 12-24VDC



類型 : CS02
 連接方式=出線式
 電壓 : 12-24VDC

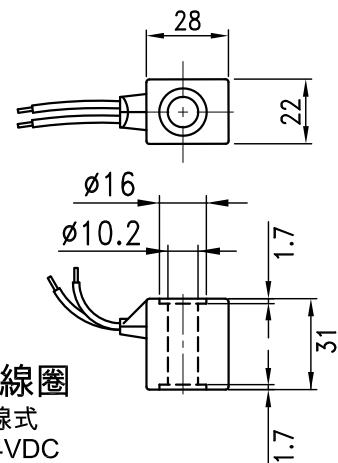
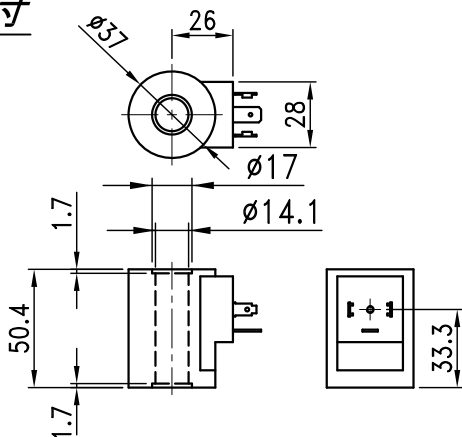


類型 : CS03
 連接方式=AMP Junior connection
 電壓 : 12-24VDC



類型 : CS04
 連接方式=M27x1 connectio
 電壓 : 12-24VDC

尺寸

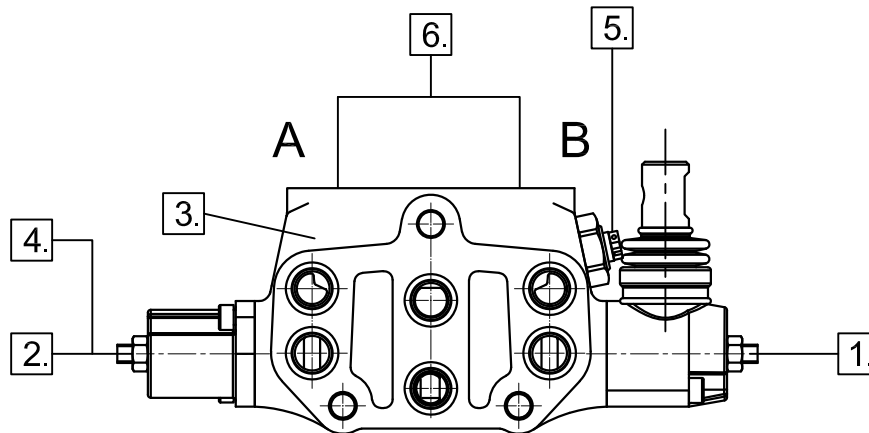


類型 : EP線圈
 連接方式:出線式
 電壓: 12-24VDC

MS-060-工作片

訂購代號範例

WS-MS-060/ 1. L1A 2. A1 - PC - SA - AR(1-50) - BSP - CS01 3. 4. 5. 6. 7.



1."B"側選項

詳見第37頁

代號 描述內容

- L1 標準鋁製拉桿
- L1A 可調整軸心單側行程
- L2 防塵罩，無支援拉桿組件
- L3 多控式拉桿支承座
- L4 可調整軸心雙側行程鋁製拉桿

3.液壓迴路選項

詳見第36頁

代號 描述內容

- PC 並聯迴路
- TC 串聯迴路

2.軸心選項

詳見第38頁

代號 描述內容

- A1 3位雙向控制，在中立位置時，A及B油口關閉
- A2 3位雙向控制，在中立位置時，A及B油口通油箱
- 2A 3位雙向控制，在中立位置時，A油口通油箱
- 2B 3位雙向控制，在中立位置時，B油口通油箱
- A3 3位單向，A邊控制，B油口塞住
- A4 3位單向，B邊控制，A油口塞住

4."A"側選項

詳見第39頁

代號 描述內容

- S 彈簧復歸中立位置
- SA 可調整軸心單側行程，彈簧復歸中立位置
- P3 氣動控制開/關
最小操作壓力 5 bar(70 psi)
最大操作壓力 10 bar (140 psi)
- D1R 在位置1時止回，彈簧復歸中立位置
- D2R 在位置2時止回，彈簧復歸中立位置
- D12R 在位置1、2時止回，彈簧復歸中立位置
- D3 3位皆止回
- LH1 外部導壓至位置1，彈簧復歸中立位置
- LH2 外部導壓至位置2，彈簧復歸中立位置
- LH3 外部導壓至位置1或2，彈簧復歸中立位置
- E1 電磁式液壓控制開/關
藉外部導壓及電磁閥作用至位置1，彈簧復歸中立位置

MS-060-工作片

訂購代號範例

4."A"側選項 詳見第39頁

代號	描述內容
E2	電磁式液壓控制開/關 藉外部導壓及電磁閥作用至位置2， 彈簧復歸中立位置
E3	電磁式液壓控制開/關 藉外部導壓及電磁閥作用至 位置1或2，彈簧復歸中立位置
EP1	電磁式氣動控制開/關 藉氣動及電磁閥作用至位置1， 彈簧復歸中立位置
EP2	電磁式氣動控制開/關 藉氣動及電磁閥作用至位置2， 彈簧復歸中立位置
EP3	電磁式氣動控制開/關 藉氣動及電磁閥作用至位置1或2， 彈簧復歸中立位置
SW1	中立控制微動開關至位置1， 彈簧復歸中立位置
SW2	中立控制微動開關至位置2， 彈簧復歸中立位置
SW3	中立控制微動開關至位置1或2， 彈簧復歸中立位置
PP	比例式液壓控制

5.油口洩壓閥選項 詳見第43頁

代號	描述內容
NH	無洩壓閥油口
NA	無安裝洩壓閥(代號可省略)
A	安裝於A油口
B	安裝於B油口
C	安裝於A與B油口
洩壓閥	
R(1-50)	壓力設定範圍 20 到 80 bar / 290 到1160 psi 標準設定壓力 50 bar / 725 psi
R(2-100)	壓力設定範圍 50 到 220 bar / 725 到 3190 psi 標準設定壓力 100 bar / 1450 psi

5.油口洩壓閥選項 詳見第43頁

代號	描述內容
洩壓閥	
R(3-200)	壓力設定範圍 180 到 350 bar/ 2610 到 5076psi 標準設定壓力 200 bar / 2900psi
反衝擊閥	
RC(1-50)	壓力設定範圍 20 到 80 bar/ 290 到 1160 psi 標準設定壓力 50 bar / 725psi
RC(2-100)	壓力設定範圍 50 到 220 bar/ 725 到 3190 psi 標準設定壓力 100 bar / 1450psi
RC(3-200)	壓力設定範圍 180 到 350 bar/ 2610 到 5076psi 標準設定壓力 200 bar / 2900psi
反孔蝕閥	
C	反孔蝕

6.螺紋選項 詳見第51頁

代號	描述內容
BSP	G
SAE	UN-UNF

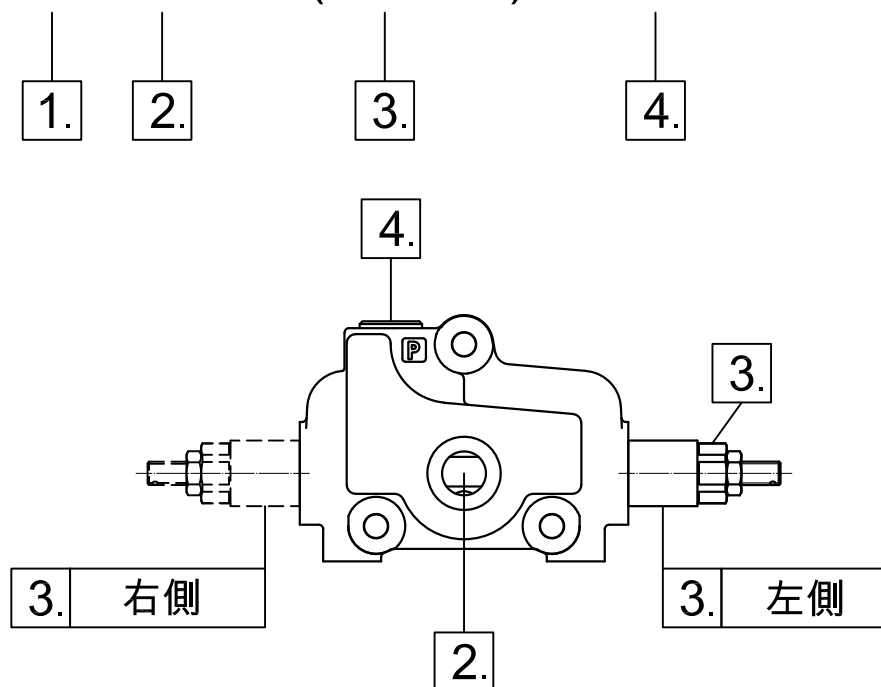
7.線圈選項 詳見第47頁

代號	描述內容
CS01	連接方式:A EN 175301-803 ISO 4400(DIN.43650) 電壓：12-24VDC
CS02	連接方式:出線式 電壓：12-24VDC
CS03	連接方式:AMP Junior connection 電壓：12-24VDC
CS04	連接方式:M27x1 connection 電壓：12-24VDC
EP	連接方式:出線式 電壓：12-24VDC (A側選項需搭配EP)

MS-060-入油蓋

訂購代號範例

IC-MS-060/ L - S - A (S-200) - BSP



1. 供油選項 詳見第30頁

代號 描述內容

L 左側供油
R 右側供油

2. 入油蓋入油選項 詳見第31頁

代號 描述內容

S 側邊入油
T 頂端入油

3. 入油蓋主洩壓閥選項 詳見第32頁

代號 描述內容

NR 無安裝洩壓閥則提供塞頭
(D-200) 直動式洩壓閥，壓力設定範圍 200 到 315 bar / 2900 到 4570 psi
標準設定壓力 220 bar / 3200 psi
(DL-200) 直動式洩壓閥加裝防調蓋，壓力設定範圍同直動式洩壓閥

4. 螺紋選項 詳見第51頁

代號 描述內容

BSP G
SAE UN-UNF

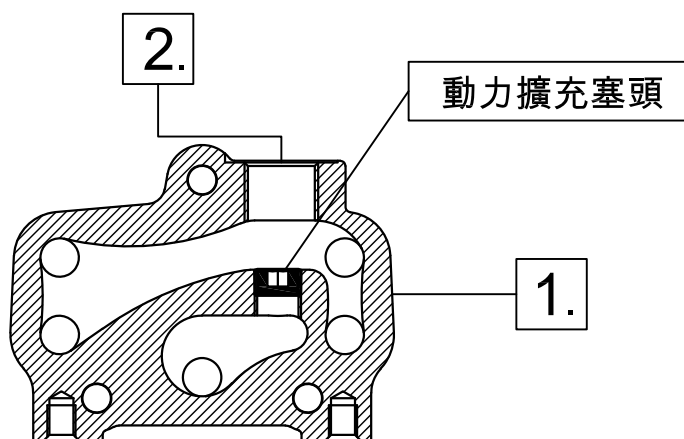
MS-060-出油蓋

訂購代號範例

OC-MS-060/ CC - BSP

1.

2.



1. 出油蓋選項

詳見第33頁

代號	描述內容
PB	頂端出油搭配動力擴充選項
CC	頂端出油搭配閉迴路選項
SO	側邊回油箱
BP	背壓選項
TO	頂端回油箱

2. 螺紋選項

詳見第51頁

代號	描述內容
BSP	G
SAE	UN-UNF

12. 螺紋選項

螺紋類別

油口	BSP	SAE
P	G3/8	3/4-16UNF
A與B油口	G3/8	9/16-18UNF
T	G1/2	3/4-16UNF