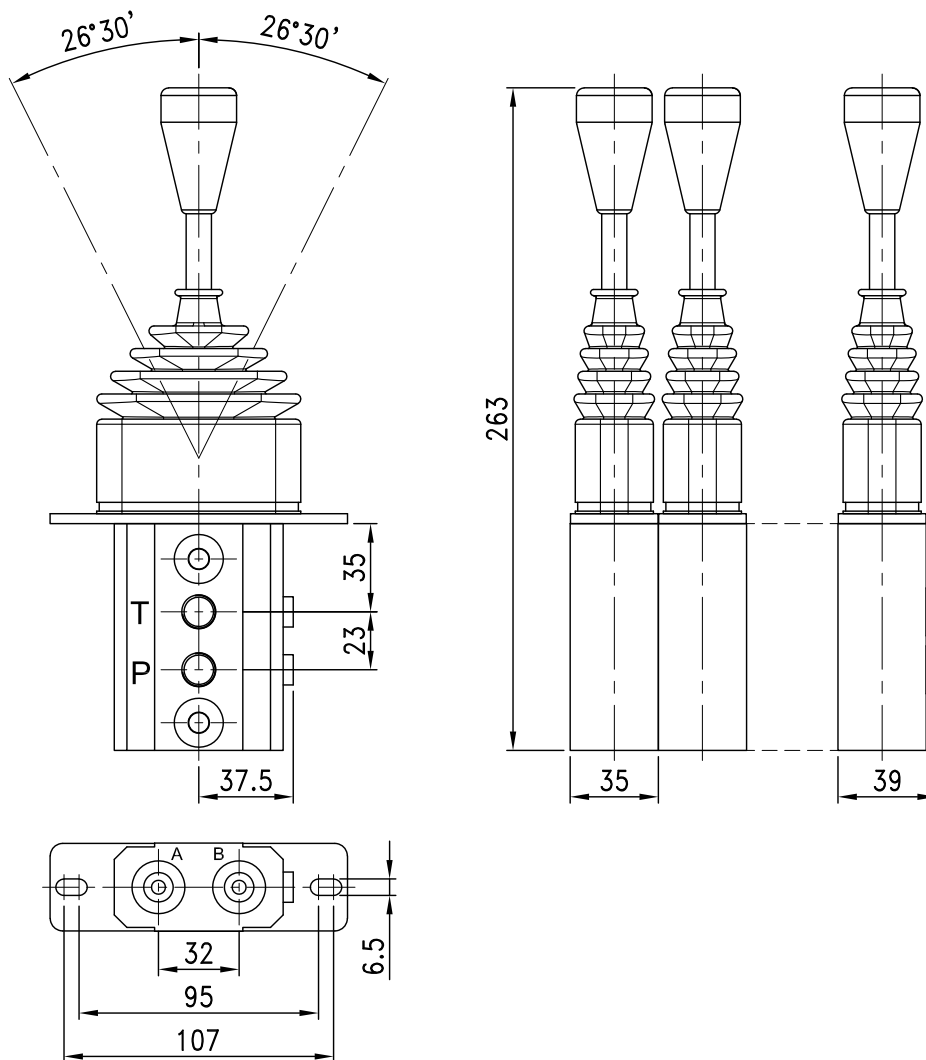


分段單功能液壓先導閥

JV-10

尺寸



單位：mm

性能

常態流量：25 l/min

運作乘載壓力（最大壓力）：並聯迴路：100 bar

背壓（最大壓力）：3 bar（在 T 油口）

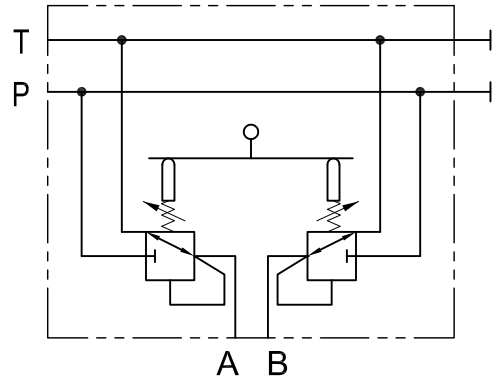
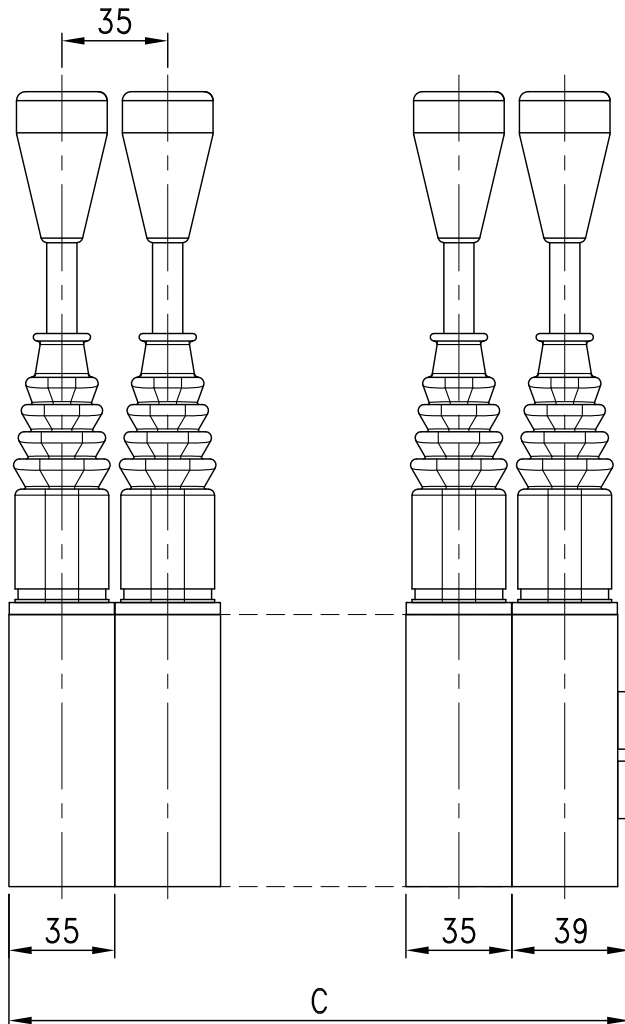
內漏 A（B）到 T：0.9 c.c/min 在 30 bar（435 psi）

液壓油建議：最好使用黏稠度在 15 到 75 cSt 間之礦物油

工作溫度：最低 -10°C，最高 80°C

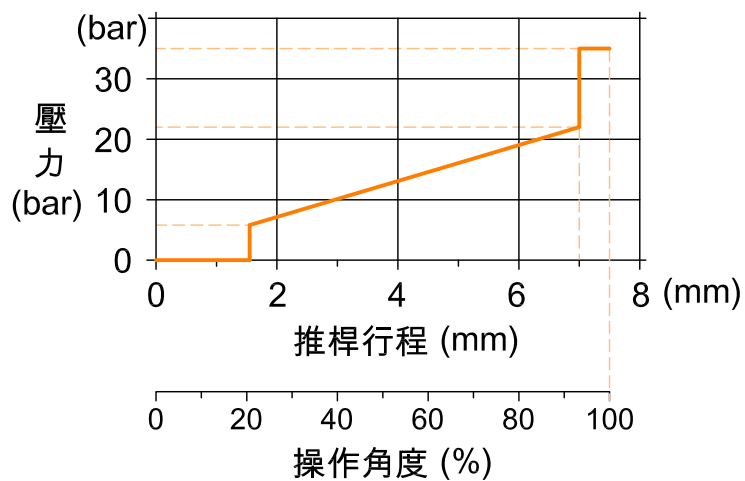
JV-10

閥體聯數



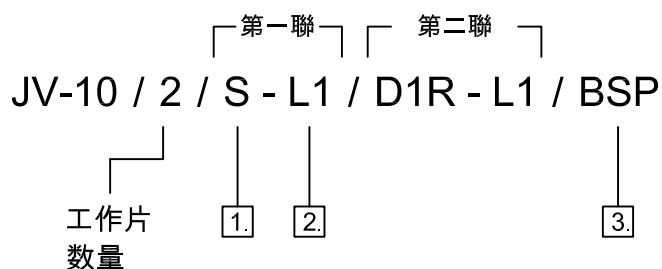
類型	尺寸
	C
JV-10/1	39
JV-10/2	74
JV-10/3	109
JV-10/4	144
JV-10/5	179
JV-10/6	214
JV-10/7	249
JV-10/8	284
JV-10/9	319
JV-10/10	354

控制曲線圖



JV-10

訂購代號範例



1. 控制選項

詳見第4頁

代號	描述內容
S	彈簧復歸中立位置
D1R	彈簧復歸中立位置， 左側安裝制動彈片
D2R	彈簧復歸中立位置， 右側安裝制動彈片
D12R	彈簧復歸中立位置， 左右兩側安裝制動彈片

3. 螺紋選項

詳見第5頁

代號	描述內容
BSP	G
SAE	UN - UNF

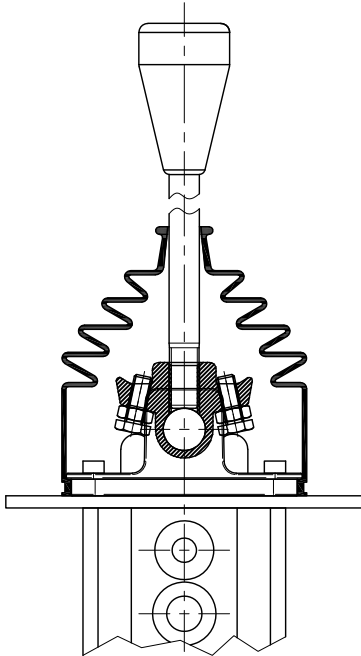
2. 手柄選項

詳見第5頁

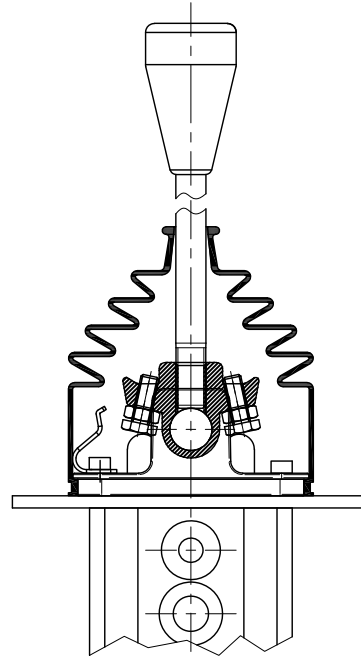
代號	描述內容
L1	標準手柄

JV-10

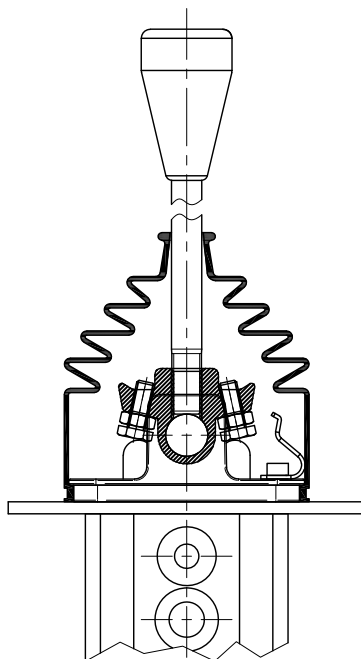
1. 控制選項



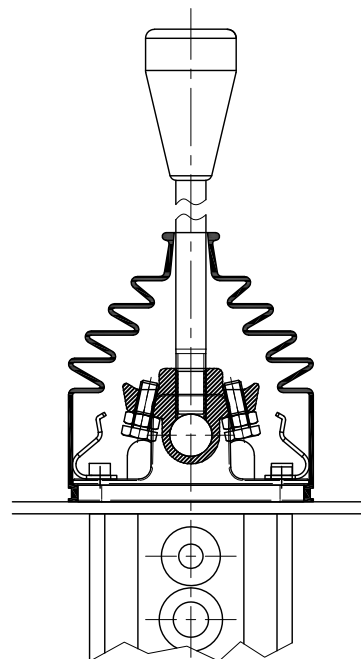
S : 彈簧復歸中立位置



D1R : 彈簧復歸中立位置 ,
左側安裝制動彈片



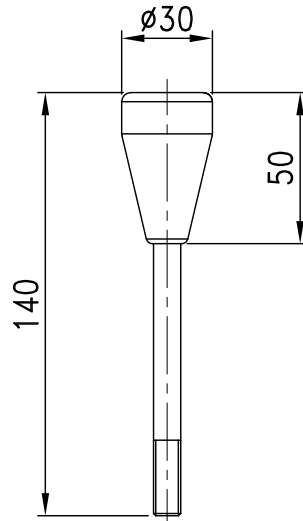
D2R : 彈簧復歸中立位置 ,
右側安裝制動彈片



D12R : 彈簧復歸中立位置 ,
左右兩側側安裝制動
彈片

JV-10

2. 手柄選項



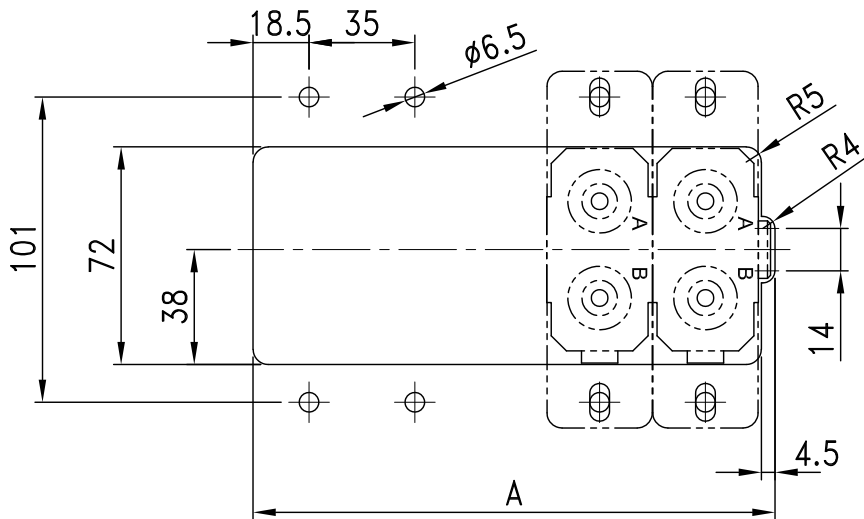
3. 螺紋選項

螺紋類別

油口	BSP	SAE
P	G1/4	7/16-20UNF
A 與 B 油口	G1/4	7/16-20UNF
T	G1/4	7/16-20UNF

JV-10

安裝面板開孔尺寸



類型	尺寸
	A
JV-10/1	41.5
JV-10/2	76.5
JV-10/3	111.5
JV-10/4	146.5
JV-10/5	181.5
JV-10/6	216.5
JV-10/7	251.5
JV-10/8	286.5
JV-10/9	321.5
JV-10/10	356.5