



目录

多片式换向多路阀 MSE-030/060

详见第1页

整体式换向多路阀 MM-060

详见第25页

多片式换向多路阀 MS-060

详见第42页

多片式换向多路阀 MS-100

详见第68页

多片式换向多路阀 MS-160

详见第93页

BANKABLE SOLENOID VALVE



MSE030/060

B HYDRAULIC PRODUCT

SYSTEM OF FLUID POWER



MSE-030/060

性能

	MSE030	MSE060
常态流量	30 l/min	60 l/min
运作承载压力 (最大压力)	并联回路 : 250 bar	并联及串联回路 : 315 bar 动力扩充回路 : 210 bar
背压(最大压力)	210 bar (在T油口)	
内漏 A (B) 到 T	14 c.c/min 在 100 bar (1450 psi) (液体与阀体在40°C)	
液压油黏稠度建议	黏稠度在 15 到 75 cSt间之矿物油	
工作温度	最低 -20°C , 最高 80°C ,使用标准型BUNA-N衬垫 最低 -20°C , 最高 100°C ,可选用VITON衬垫	
作业环境温度	最低 -20°C , 最高 50°C	
建议滤油网孔径	210Bar : 20µm	350Bar : 10µm

螺纹类别

MSE-030

油口	BSP	SAE
P	G3/8	3/4-16UNF
A与B油口	G3/8	9/16-18UNF
T	G3/8	3/4-16UNF

MSE-060

油口	BSP	BSP*	SAE
P	G1/2	G1/2	3/4-16UNF
A与B油口	G3/8	G1/2	9/16-18UNF
T	G1/2	G1/2	3/4-16UNF

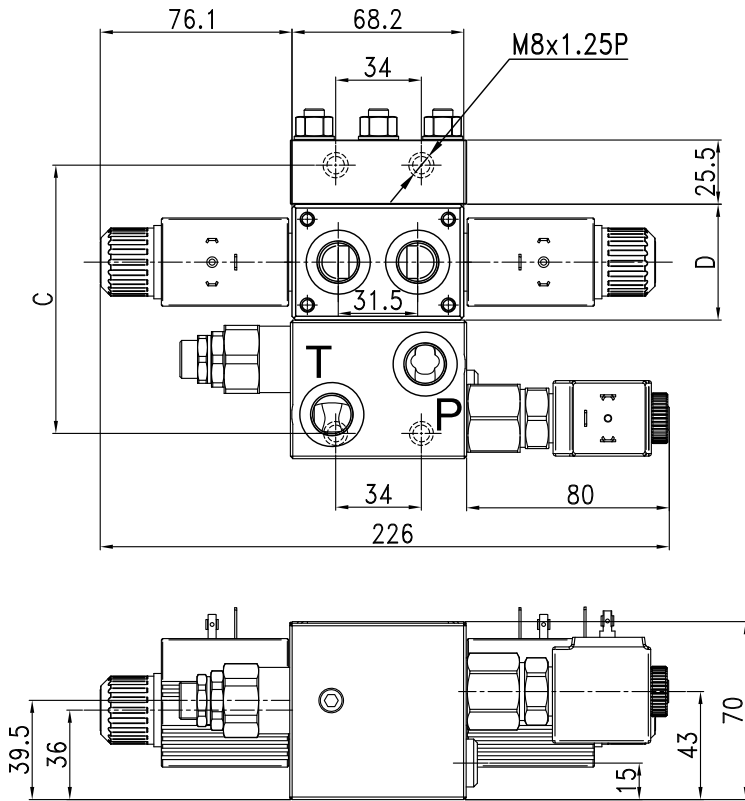
※可以定制A.B G1/2油口

片段式换向多路阀

MSE-030

尺寸

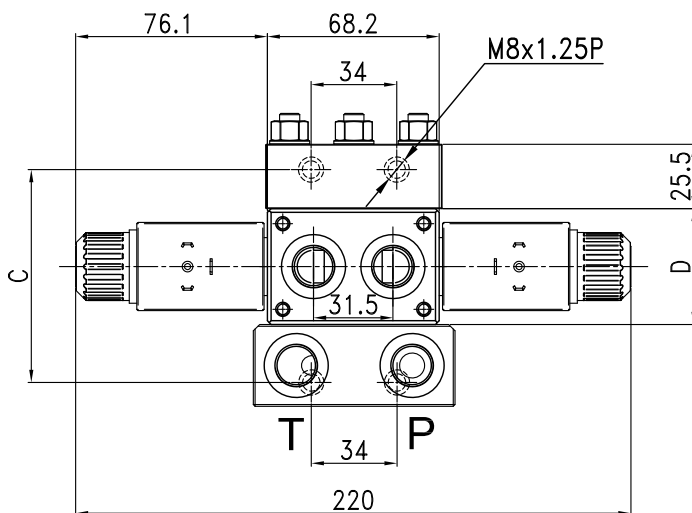
WV入油盖



类型	尺寸		
	WV,WVS	WVC	
	C		D
MSE-030/1	107	85.5	46
MSE-030/2	153	131.5	92
MSE-030/3	199	177.5	138
MSE-030/4	245	223.5	184
MSE-030/5	291	269.5	230
MSE-030/6	337	315.5	276
MSE-030/7	383	361.5	322
MSE-030/8	429	407.5	368
MSE-030/9	475	453.5	414
MSE-030/10	521	499.5	460

单位 : mm

NV入油盖



类型	尺寸	
	C	D
MSE-030/1	85	46
MSE-030/2	131	92
MSE-030/3	177	138
MSE-030/4	223	184
MSE-030/5	269	230
MSE-030/6	315	276
MSE-030/7	361	322
MSE-030/8	407	368
MSE-030/9	453	414
MSE-030/10	499	460

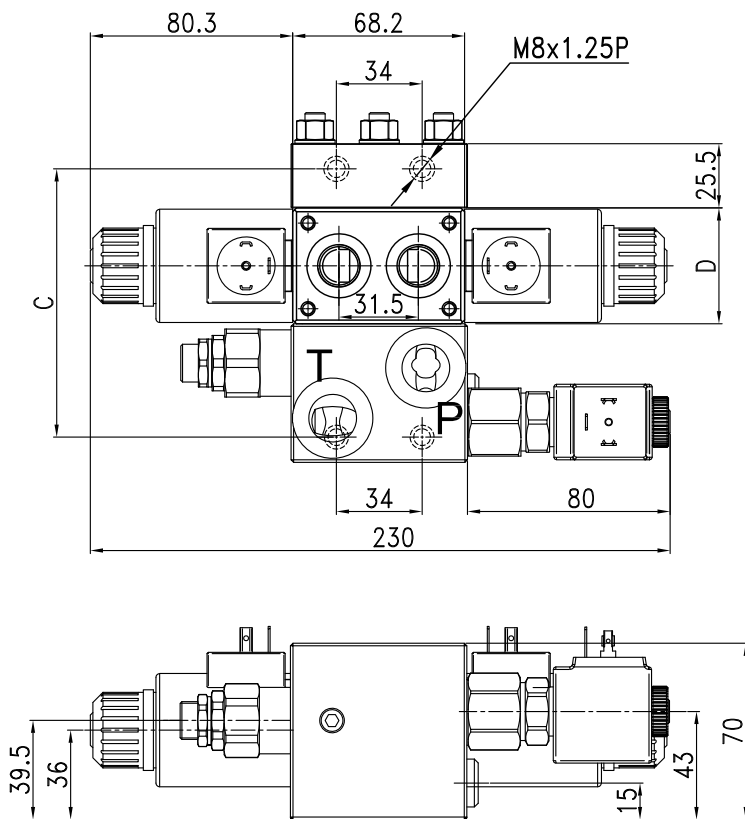
单位 : mm

片段式换向多路阀

MSE-060

尺寸

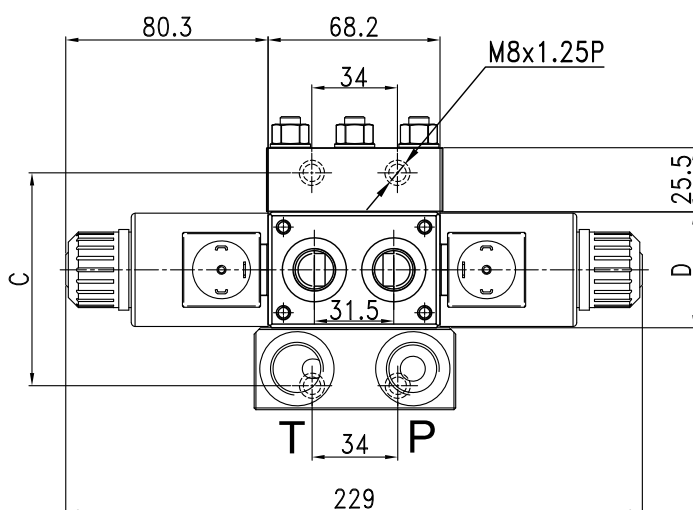
WV入油盖



类型	尺寸		
	WV.WVS	WVC	
	C		D
MSE-030/1	107	85.5	46
MSE-030/2	153	131.5	92
MSE-030/3	199	177.5	138
MSE-030/4	245	223.5	184
MSE-030/5	291	269.5	230
MSE-030/6	337	315.5	276
MSE-030/7	383	361.5	322
MSE-030/8	429	407.5	368
MSE-030/9	475	453.5	414
MSE-030/10	521	499.5	460

单位: mm

NV入油盖

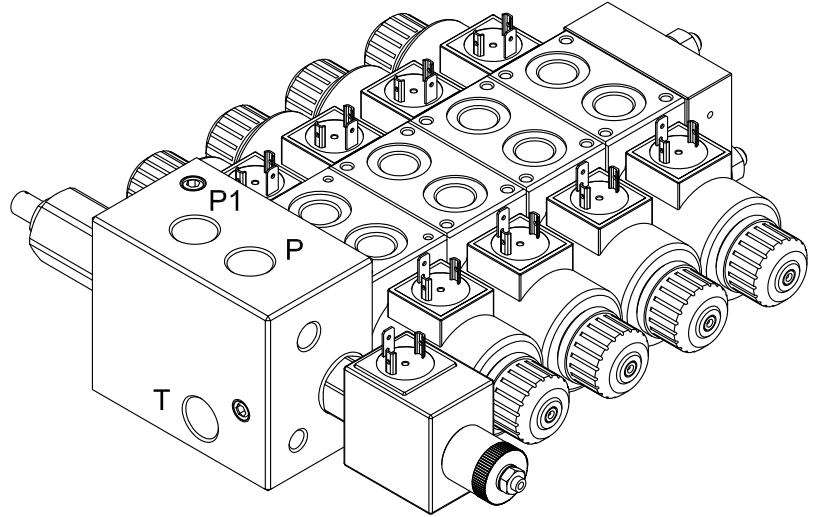
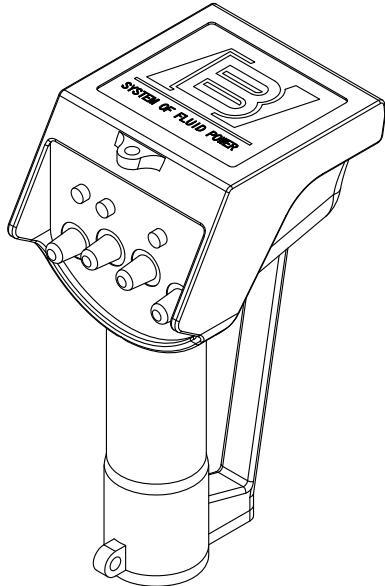


类型	尺寸	
	C	D
MSE-030/1	85	46
MSE-030/2	131	92
MSE-030/3	177	138
MSE-030/4	223	184
MSE-030/5	269	230
MSE-030/6	315	276
MSE-030/7	361	322
MSE-030/8	407	368
MSE-030/9	453	414
MSE-030/10	499	460

单位: mm

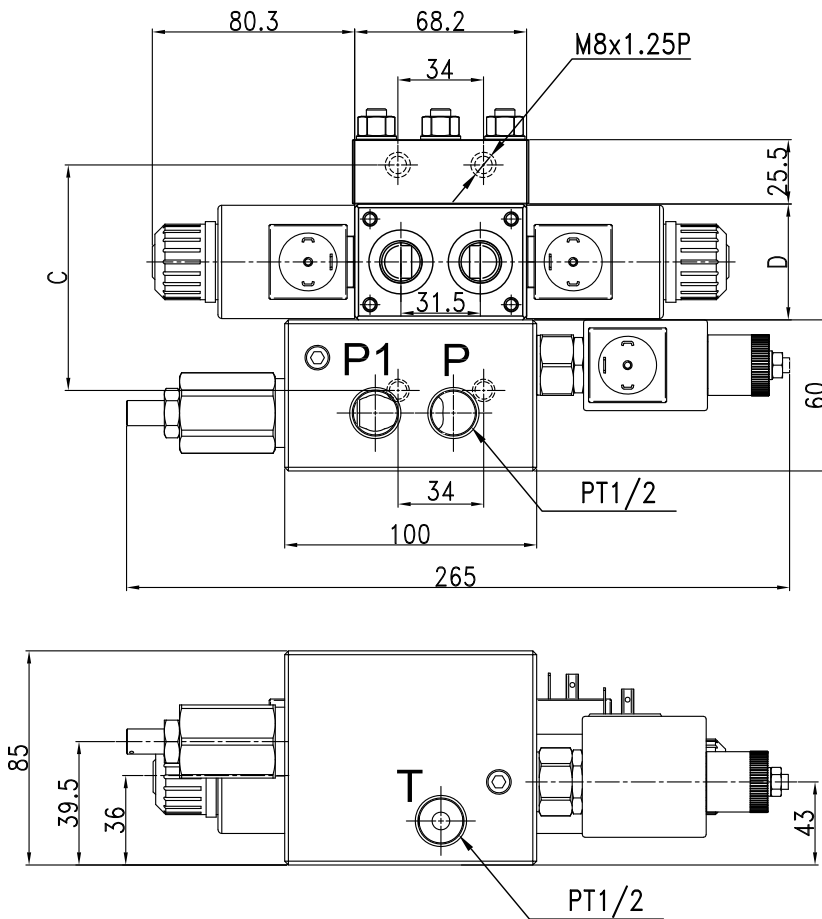
片段式換向多路閥-比例式无线控制

MSE-060



WPC无线比例控制入油盖

尺寸

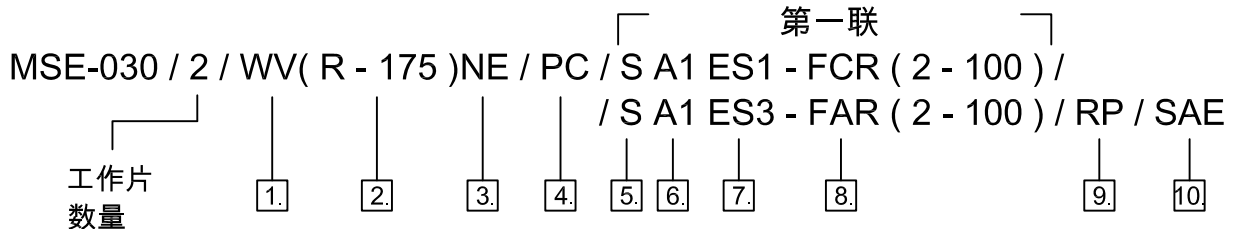


类型	尺寸	
	C	D
MSE-060/1	90	46
MSE-060/2	136	92
MSE-060/3	182	138
MSE-060/4	228	184

单位：mm



MSE-030

订购代号范例**1.前盖选项** 详见第9页

代号	描述内容
NV	无安装阀件
WV	安装洩压阀和电控卸载阀
WVS	安装洩压阀无安装电控卸载阀
WVC	安装泄压阀和电控卸除阀搭配动力扩充塞头

2.总压选项 详见第10页

代号	描述内容
R1-80	压力范围 10-120 bar (145-1750 psi) 标准出厂压力设定 80 bar (1160 psi)
R2-175	压力范围 40-200 bar (580-2900 psi) 标准出厂压力设定 175 bar (2550 psi)
R3-250	压力范围 200-350 bar (2900-5100 psi) 标准出厂压力设定 250 bar (3600 psi)
NR	无洩压阀，并安装塞头

3.电控卸载阀 详见第10页

代号	描述内容
NE	无紧急装置
BE	按钮式紧急装置
NU	无卸载阀、并安装塞头 <i>请至P.24了解线圈种类</i>

4.液压回路选项 详见第11页

代号	描述内容
PC	并联回路

5.阀体选项 详见第12页

代号	描述内容
S	并联回路
SR	如 S 选项、再生回路使用、需搭配A5轴心

6.轴心 详见第14页

代号	描述内容
A1	3 位双向控制、在中立位置时，A 及 B 油口关闭
A2	3 位双向控制、在中立位置时，A 及 B 油口通油箱
A3	3 位双向控制、在中立位置时，A 及 B 部分通油箱
A5	3 位双向控制、供再生回路使用需搭配SR阀体

7.控制选项 详见第15页

代号	描述内容
ES1	电磁式液压控制开 / 关，借电磁阀作用至位置 1，弹簧复归中立位置
ES2	电磁式液压控制开 / 关，借电磁阀作用至位置 2，弹簧复归中立位置
ES3	电磁式液压控制开 / 关，借电磁阀作用至位置 1 或 2，弹簧复归中立位置
EHS3	同ES3，增加可手动控制把手



MSE-030

8.完整法兰阀块选项

洩压阀 详见第17页

代号	描述内容
	无安装阀块则代号可省略
FCR	双边安装法兰式洩压阀块
FAR	A边安装法兰式洩压阀块
FBR	B边安装法兰式洩压阀块

引导式逆止阀 详见第18页

代号	描述内容
	无安装阀块则代号可省略
FCC	双边安装法兰式洩压阀块
FAC	A边安装法兰式洩压阀块
FBC	B边安装法兰式洩压阀块

电控式逆止阀 详见第19页

代号	描述内容
常闭回路	
	无安装阀块则代号可省略
FSNC3	双边安装洩压阀
FSNC1	A边安装洩压阀
FSNC2	B边安装洩压阀
常开回路	
	无安装阀块则代号可省略
FSNO3	双边安装洩压阀
FSNO1	A边安装洩压阀
FSNO2	B边安装洩压阀

9.完整出油盖选项 详见第20页

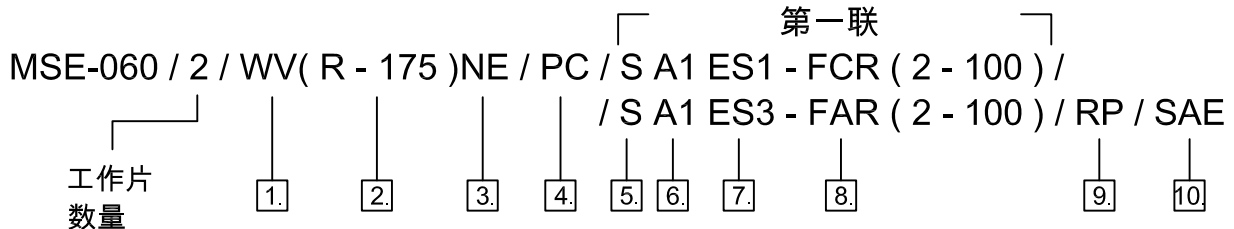
代号	描述内容
RNH	无P、T油口
RP	P、T油口皆安装塞头
RPO	开放P油口；T油口安装塞头
RTO	开放T油口；P油口安装塞头

10.螺纹选项 详见第23页

代号	描述内容
BSP	G
SAE	UN-UNF

MSE-060

订购代号范例



1.前盖选项

详见第9页

代号	描述内容
NV	无安装阀件
WV	安装洩压阀和电控卸载阀
WVS	安装洩压阀无安装电控卸载阀
WVC	安装泄压阀和电控卸除阀搭配动力扩充塞头
WPC	无线比例式控制 (详见第3页)

2.总压选项

详见第10页

代号	描述内容
R-80	压力范围 10-120 bar (145-1750 psi) 标准出厂压力设定 80 bar (1160 psi)
R-175	压力范围 40-200 bar (580-2900 psi) 标准出厂压力设定 175 bar (2550 psi)
R-250	压力范围 200-350 bar (2900-5100 psi) 标准出厂压力设定 250 bar (3600 psi)
NR	无洩压阀, 并安装塞头

3.电控卸载阀

详见第10页

代号	描述内容
NE	无紧急装置
BE	按钮式紧急装置
NU	无卸载阀、并安装塞头 <i>请至P.24了解线圈种类</i>

4.液压回路选项

详见第11页

代号	描述内容
PC	并联回路
SC	系列回路

5.阀体选项

详见第13页

阀体标准牙口G3/8 (G1/2可供客制)	
代号	描述内容
S	并联回路、上方可安装法兰阀块 (安装阀块仅限G3/8牙口之阀体)
SS	系列回路、需搭配A4轴心 (仅限MSE060)
SR	如S选项、再生回路使用、需搭配A5轴心

6.轴心

详见第14页

代号	描述内容
A1	3位双向控制、在中立位置时, A及B油口关闭
A2	3位双向控制、在中立位置时, A及B油口通油箱
A3	3位双向控制、在中立位置时, A及B部分通油箱
A4	3位双向控制、供系列回路使用
A5	3位双向控制、供再生回路使用 需搭配SR阀体

7.控制选项

详见第16页

代号	描述内容
ES1	电磁式液压控制开 / 关, 借电磁阀作用至位置 1, 弹簧复归中立位置
ES2	电磁式液压控制开 / 关, 借电磁阀作用至位置 2, 弹簧复归中立位置
ES3	电磁式液压控制开 / 关, 借电磁阀作用至位置 1 或 2, 弹簧复归中立位置
EHS3	同ES3, 增加可手动控制把手



MSE-060

8.完整法兰阀块选项

洩压阀 详见第17页

代号	描述内容
	无安装阀块则代号可省略
FCR	双边安装法兰式洩压阀块
FAR	A边安装法兰式洩压阀块
FBR	B边安装法兰式洩压阀块

引导式逆止阀 详见第18页

代号	描述内容
	无安装阀块则代号可省略
FCC	双边安装法兰式洩压阀块
FAC	A边安装法兰式洩压阀块
FBC	B边安装法兰式洩压阀块

电控式逆止阀 详见第19页

代号	描述内容
常闭回路	
	无安装阀块则代号可省略
FSNC3	双边安装洩压阀
FSNC1	A边安装洩压阀
FSNC2	B边安装洩压阀
常开回路	
	无安装阀块则代号可省略
FSNO3	双边安装洩压阀
FSNO1	A边安装洩压阀
FSNO2	B边安装洩压阀

9.完整出油盖选项 详见第20页

代号	描述内容
RNH	无P、T油口
RP	P、T油口皆安装塞头
RPO	开放P油口；T油口安装塞头
RTO	开放T油口；P油口安装塞头

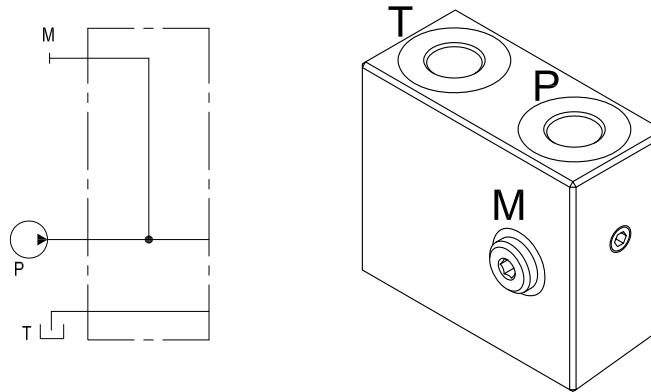
10.螺纹选项 详见第23页

代号	描述内容
BSP	G
SAE	UN-UNF

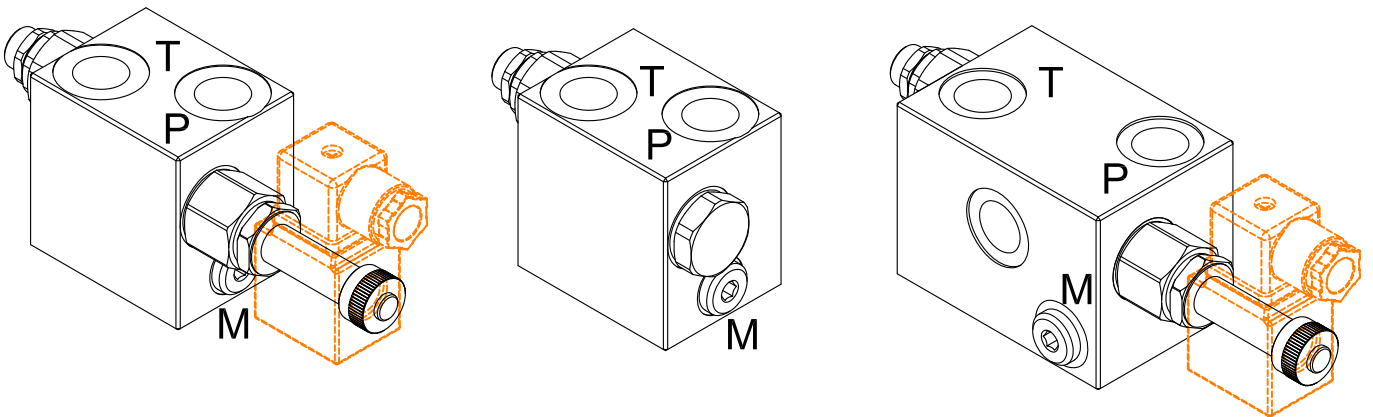
MSE-030/060

1. 入油盖选项

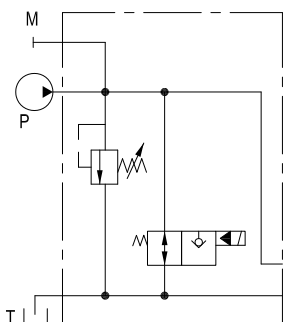
NV 无安装阀件



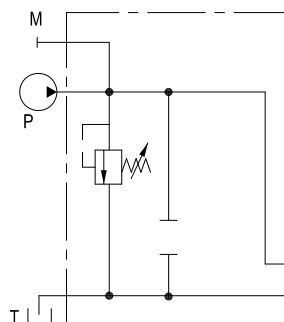
WV 安装泄压阀和电控卸除阀与搭配动力扩充塞头



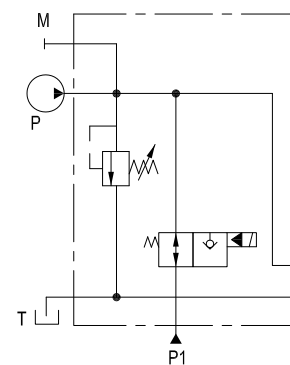
WV



WVS



WVC

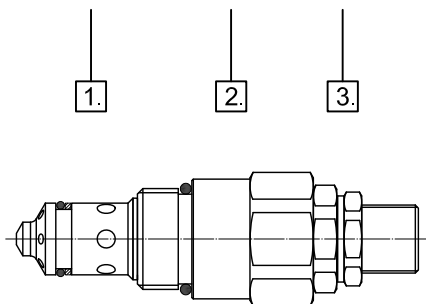


MSE-030/060

2. 入油盖主洩压阀选项

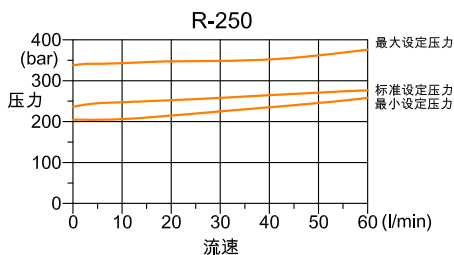
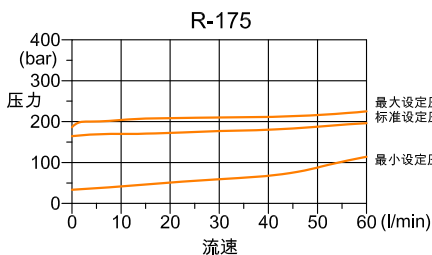
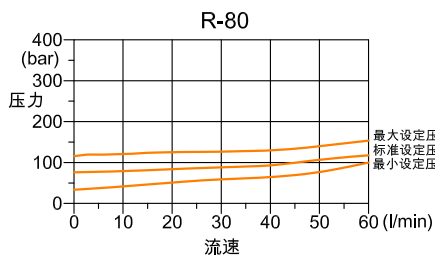
主洩压阀选项

(R - 80) NE



1. NR=无安装洩压阀选项
R=安装洩压阀

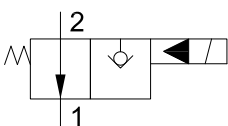
2. 80: 设定压力值(10 - 120bar)
标准设定压力 80bar/1160psi
175: 设定压力值(400 - 200bar)
标准设定压力 175bar/2550psi
250: 设定压力值(200 - 350bar)
标准设定压力 250bar/3600psi



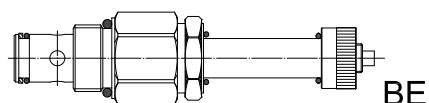
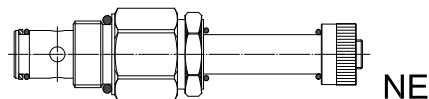
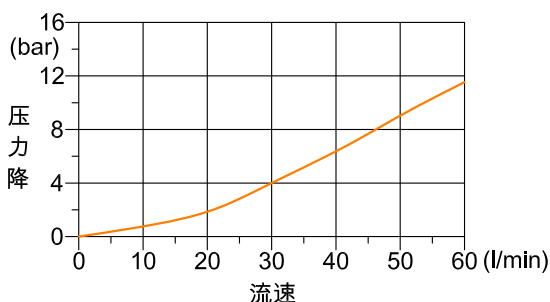
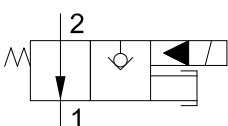
3. 入油盖電控洩載閥选项

电控洩载阀选项

NE 无紧急开关



BE 按钮式



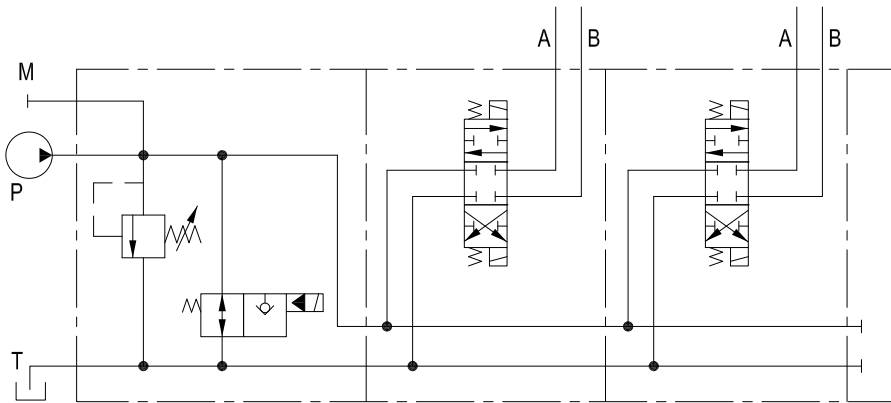
3. NE: 无紧急装置
BE: 按钮式紧急装置
NU: 无卸载阀、并安装塞头

请至P.24了解线圈种类

MSE-030/060

4. 液压回路选项

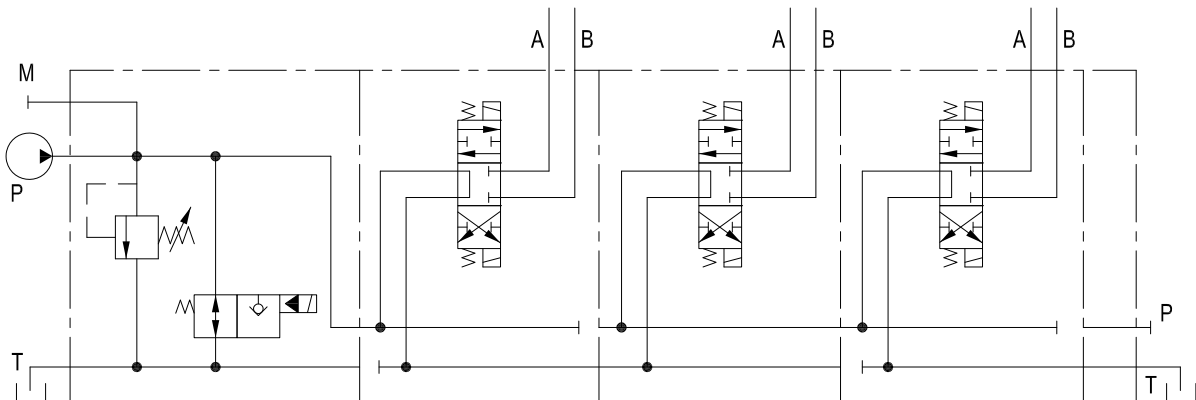
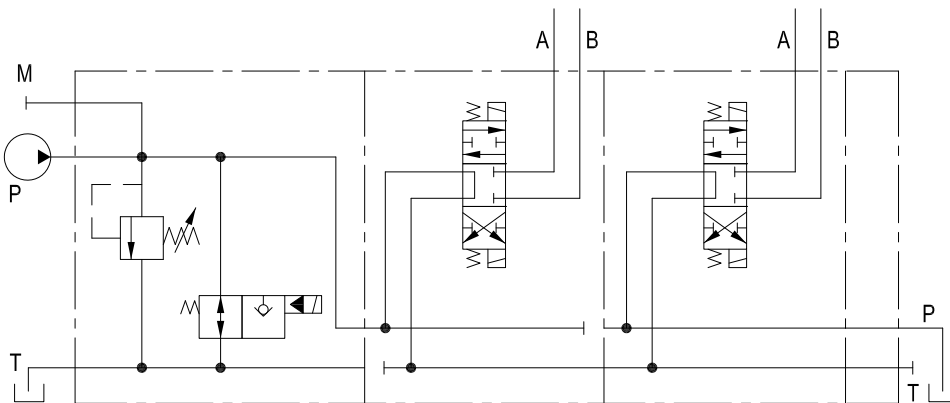
PC 并联回路



SC 系列回路 (仅限MSE060)

串联回路由S和SS工作片交替组成，均采用A4轴心。首片需使用SS工作片。

出油盖取决于工作片的总数：如果是偶数，则出油盖必须打开P端口，如果是奇数，则出油盖必须打开T端口。



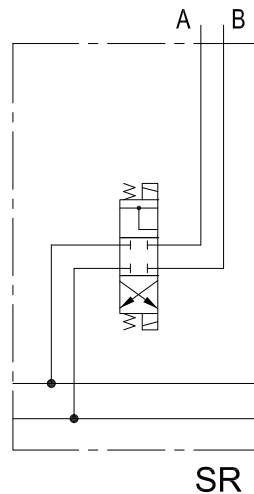
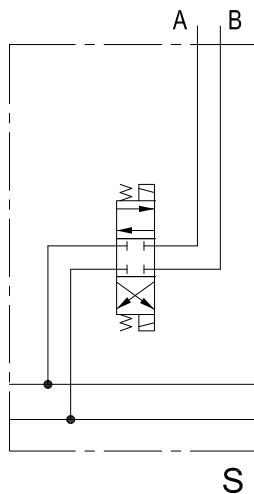
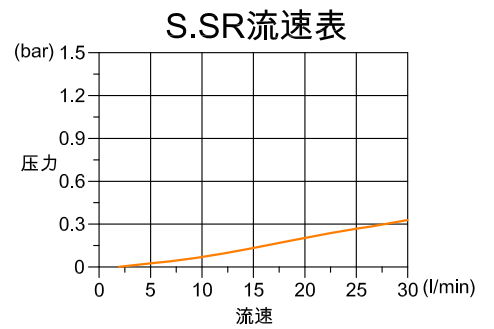
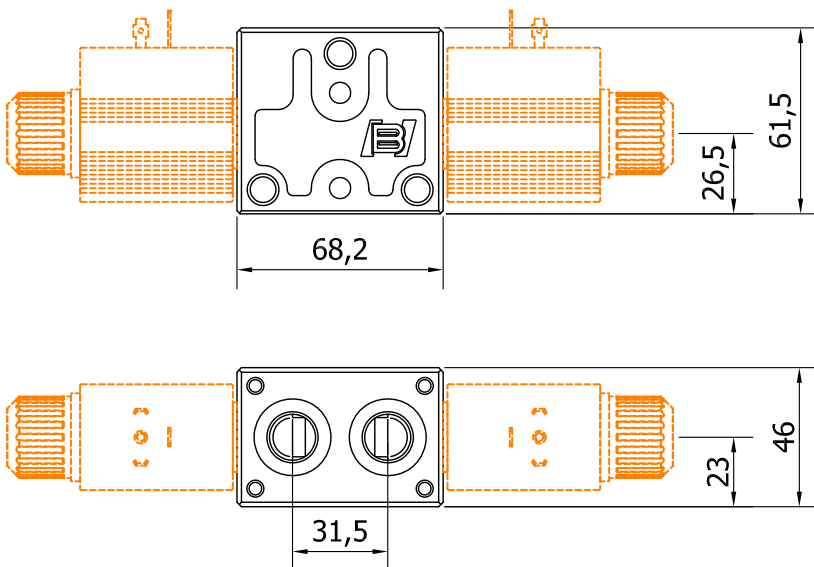
MSE-030

5. 工作片阀体选项

S A1 ES1

1.

1. S : 并联回路、上方可安装法兰阀块
SR: 如 S 选项、再生回路使用、需搭配 A 5 轴心、详见第 14 页



MSE-060

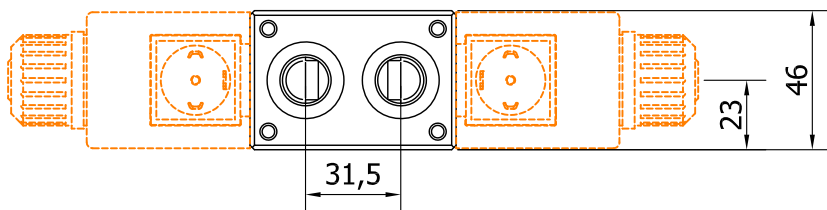
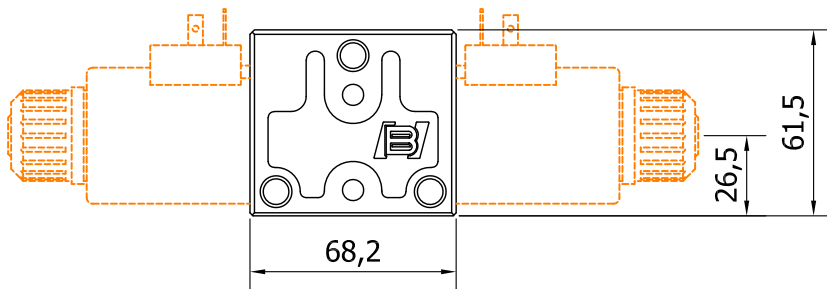
5. 工作片阀体选项

S A1 ES1

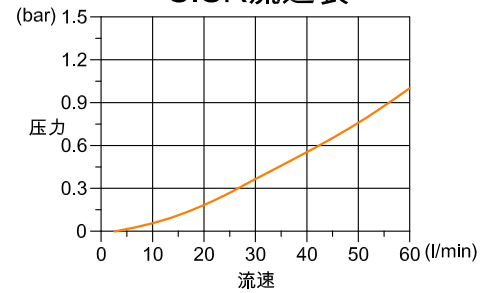


1.

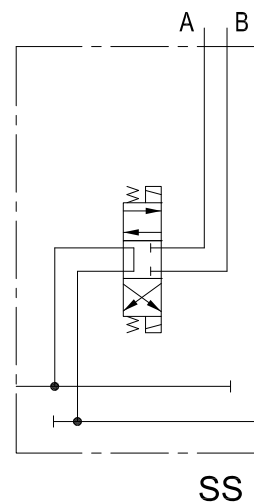
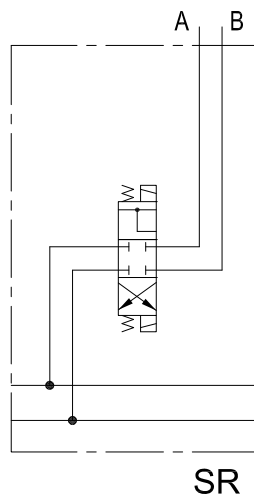
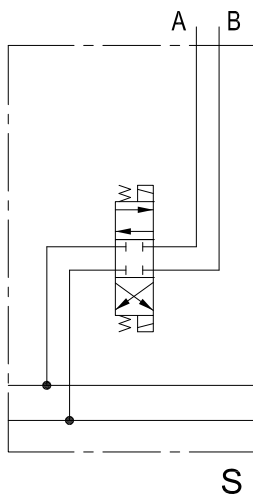
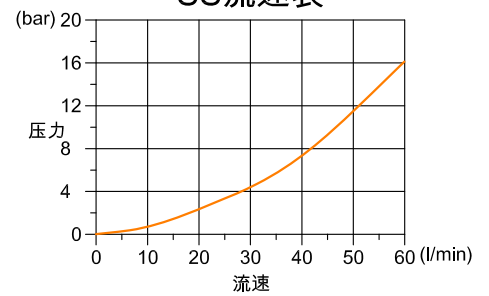
S : 并联回路、上方可安装法兰阀块
 SS: 系列回路、需搭配 A 4 轴心, 详见第14页(仅限MSE060)
 SR: 如 S 选项、再生回路使用、需搭配 A 5 轴心、详见第14页



S.SR流速表

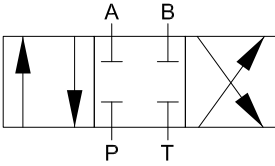
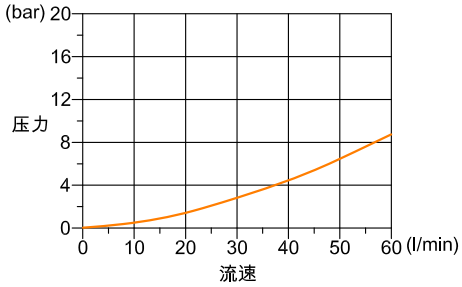
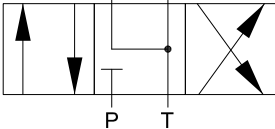
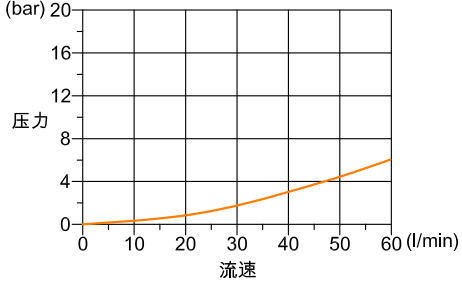
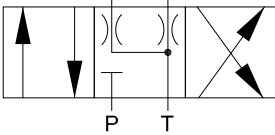
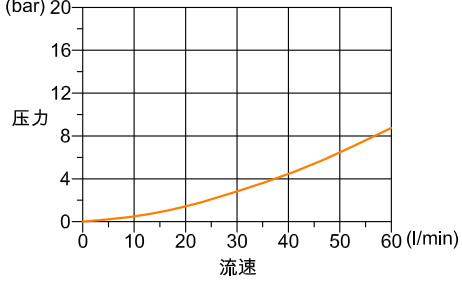
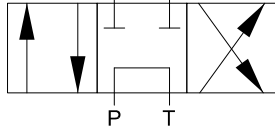
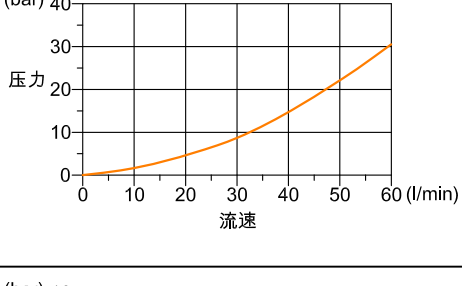
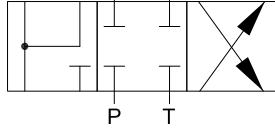
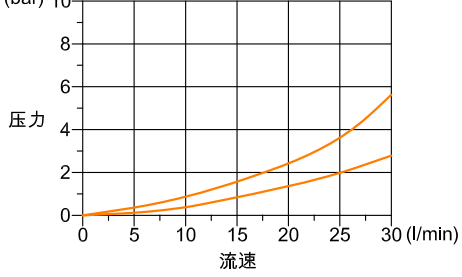


SS流速表



MSE-030/060

6. 轴心选项

类型	方案	流速
A1	<p>1 0 2</p> 	
A2	<p>1 0 2</p> 	
A3	<p>1 0 2</p> 	
A4	<p>1 0 2</p> 	
A5	<p>1 0 2</p> 	

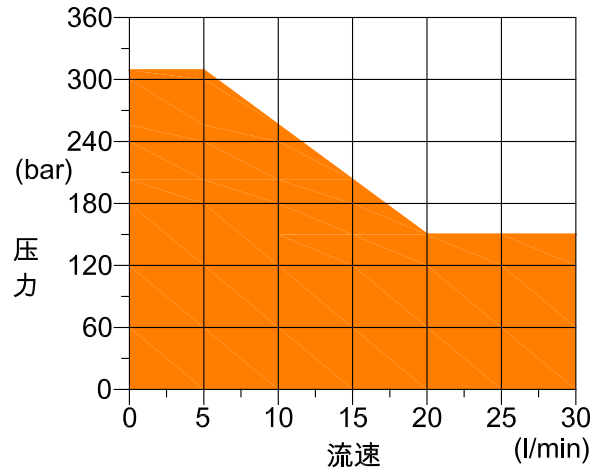
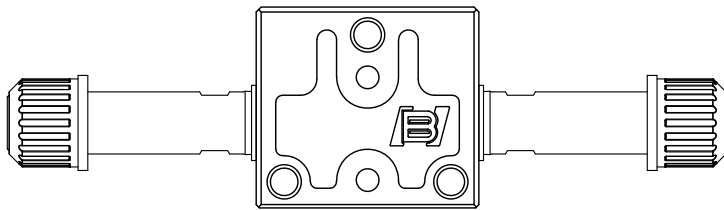
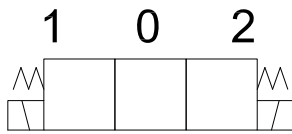
MSE-030

7. 控制选项

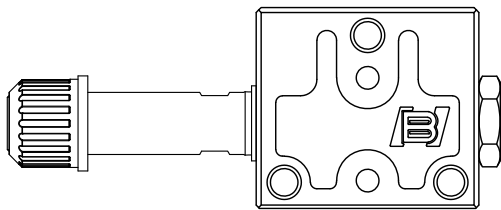
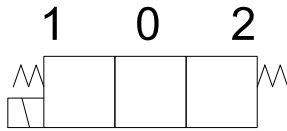
S A1 ES3



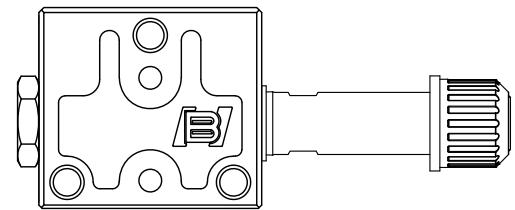
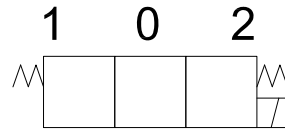
1. ES3: 电磁式液压控制, 至位置 1 与 2
弹簧复归中立位置



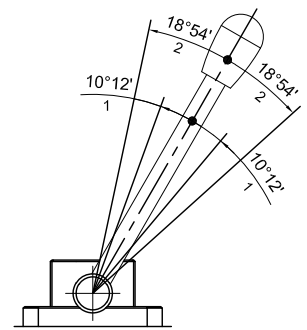
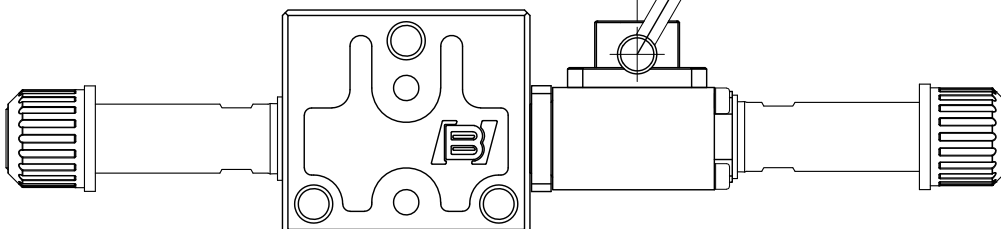
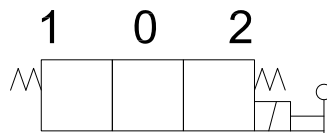
ES1: 电磁式液压控制, 至位置 2
弹簧复归中立位置



ES2: 电磁式液压控制, 至位置 2
弹簧复归中立位置



EHS3: 电磁式液压控制, 至位置 1 与 2
弹簧复归中立位置, 可以把手控制位置



1: 无效行程角度
2: 总操作行程角度

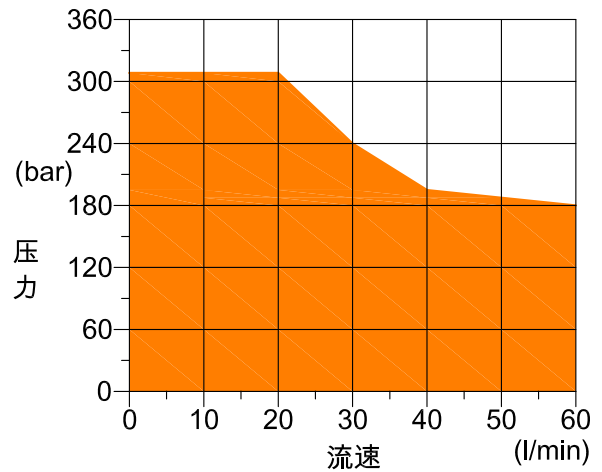
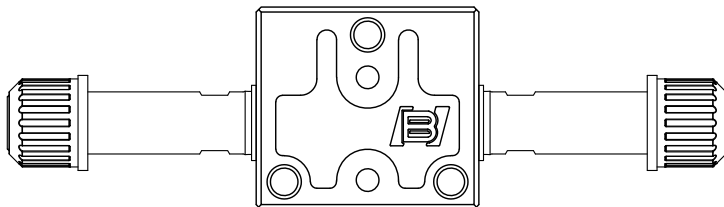
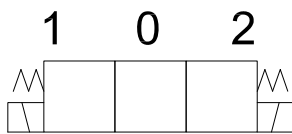
MSE-060

7. 控制选项

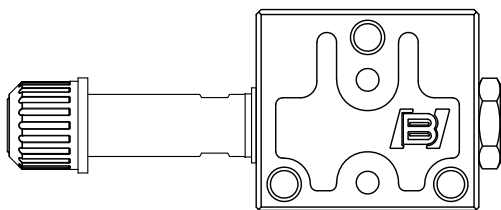
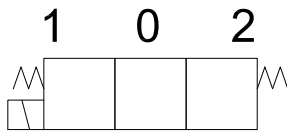
S A1 ES3



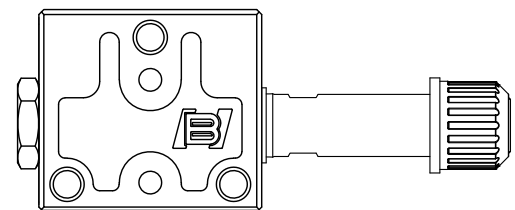
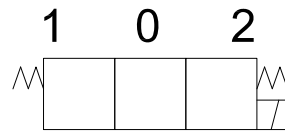
1. ES3: 电磁式液压控制, 至位置 1 与 2
弹簧复归中立位置



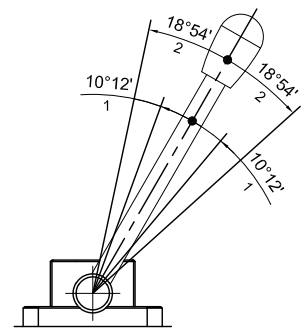
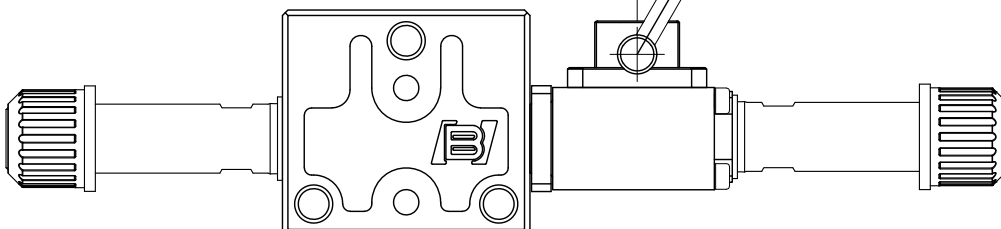
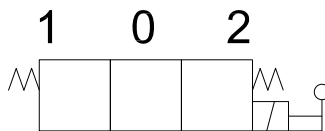
ES1: 电磁式液压控制, 至位置 2
弹簧复归中立位置



ES2: 电磁式液压控制, 至位置 2
弹簧复归中立位置



EHS3: 电磁式液压控制, 至位置 1 与 2
弹簧复归中立位置, 可以把手控制位置

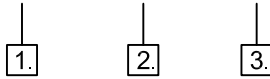


1: 无效行程角度
2: 总操作行程角度

MSE-030/060

8. 法兰阀块选项

S A1 ES3 - FCR (2 - 100)

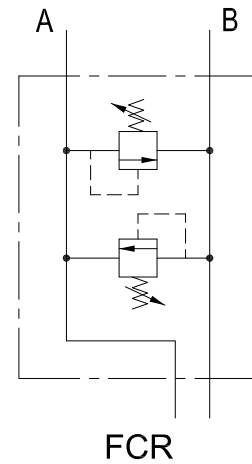
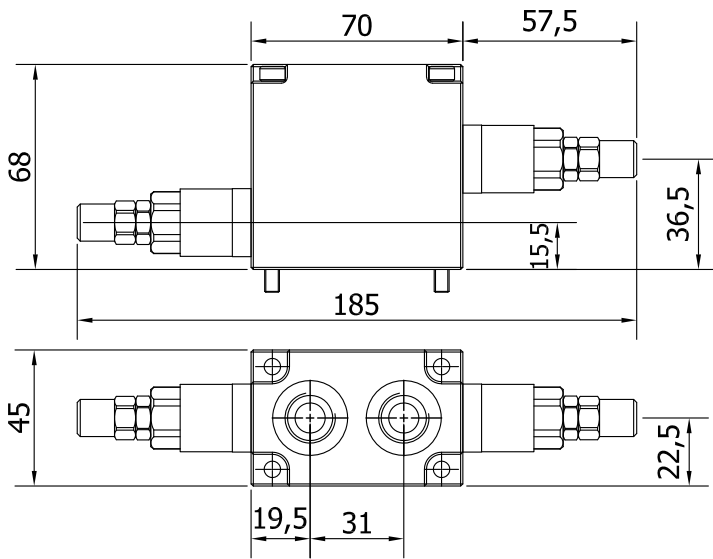


- 1. FCR : 双边安装法兰式洩压阀块
FAR : A 边安装法兰式洩压阀块
FBR : B 边安装法兰式洩压阀块
- 2. 弹簧选项
- 3. 压力设定(bar)

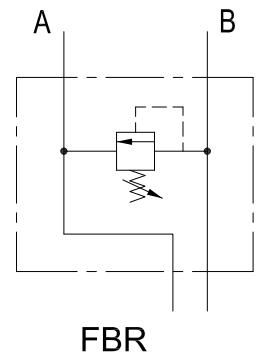
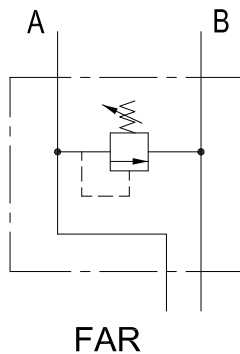
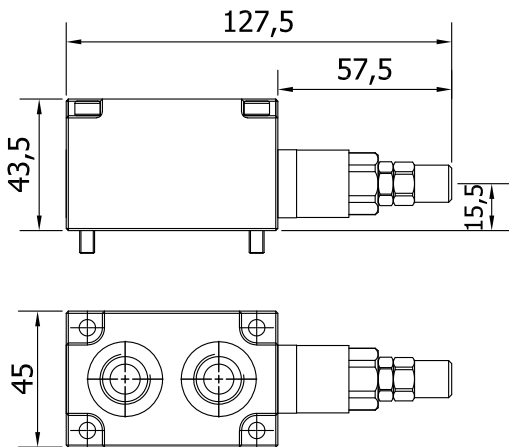
弹簧选项	01	02	03
最大 承载压力	80	220	350
最小 承载压力	20	50	180

单位 : bar

选项 FCR: 双边安装法兰式洩压阀块



选项 FAR / FBR: 单边安装法兰式洩压阀块



MSE-030/060

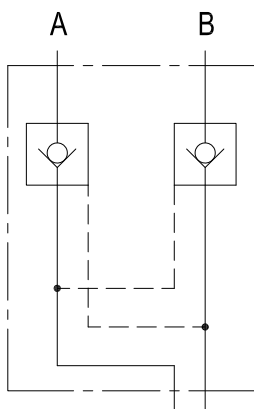
8. 法兰阀块选项

S A1 ES3 - FCC

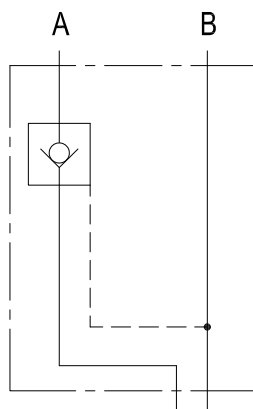
1.

1. FCC : 双边安装先导式逆止阀块
 FAC : A边安装先导式逆止阀块
 FBC : B边安装先导式逆止阀块

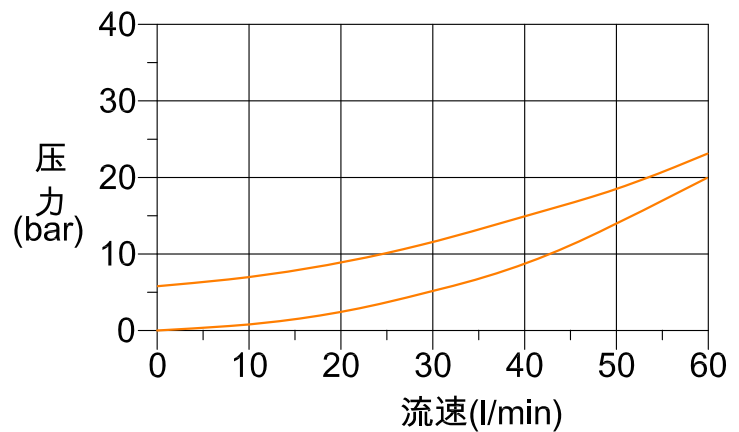
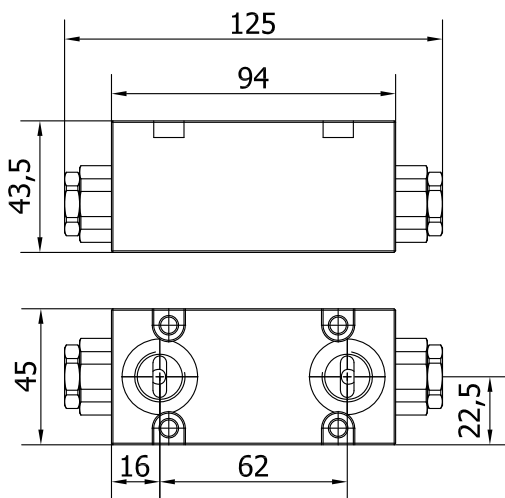
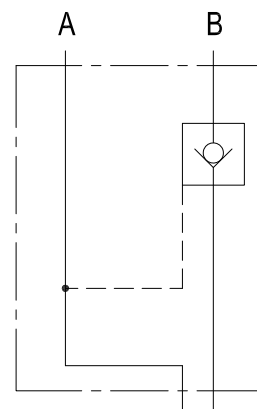
FCC



FAC



FBC

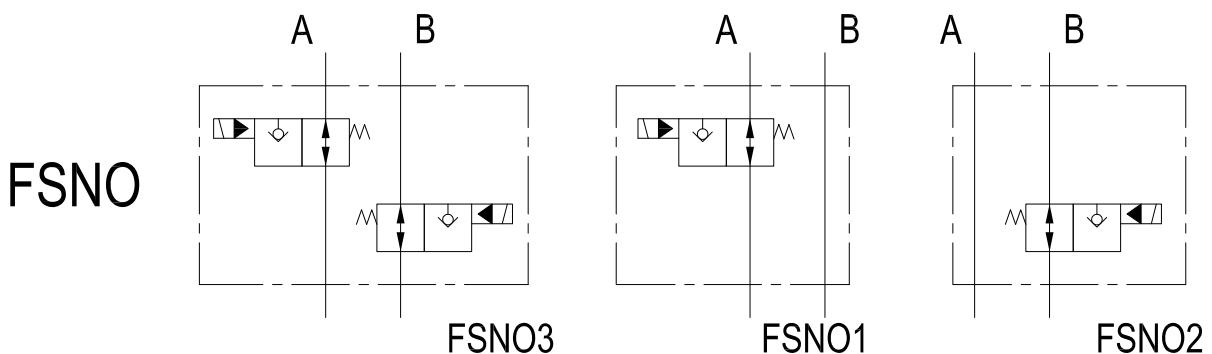
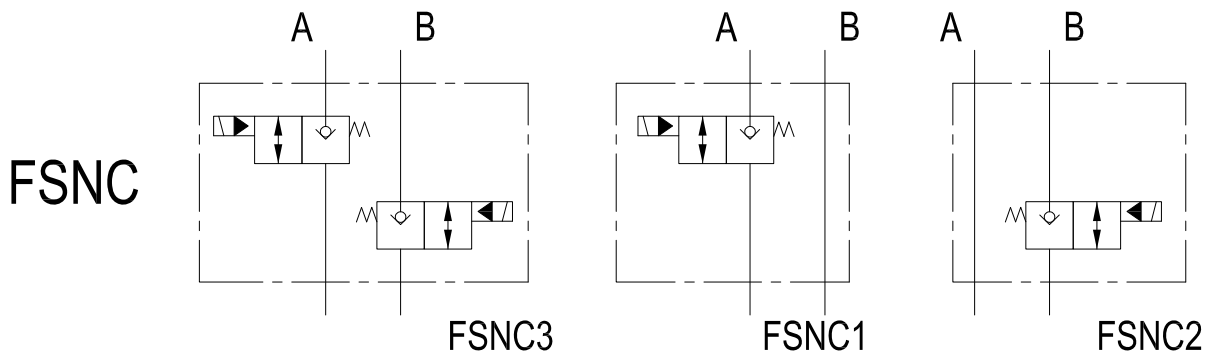
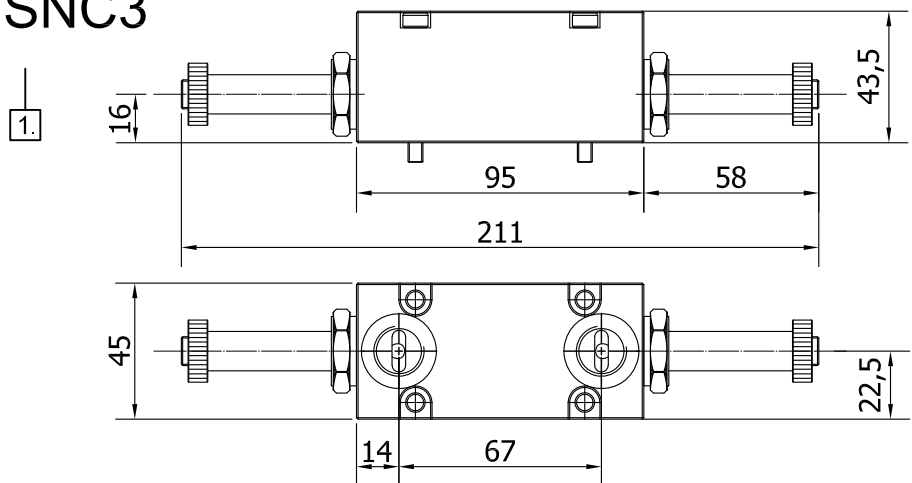


MSE-030/060

8. 法兰阀块选项

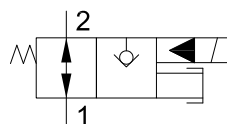
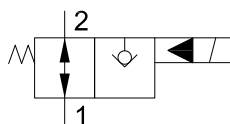
S A1 ES3 - FSNC3

1. 常闭回路
 FSNC3 : 双边安装
 FSNC1 : A边安装
 FSNC2 : B边安装
 常开回路
 FSNO3 : 双边安装
 FSNO1 : A边安装
 FSNO2 : B边安装



无紧急开关

按钮式



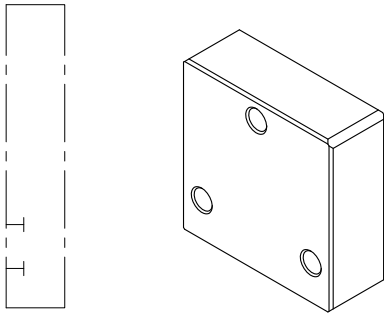
MSE-030/060

9. 出油盖选项

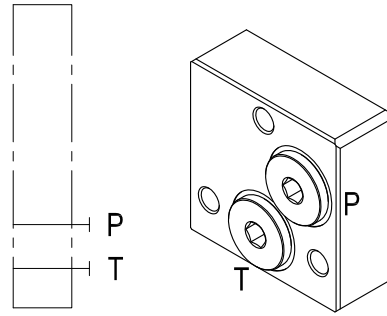
OC-MSE-060 / RNH

1.

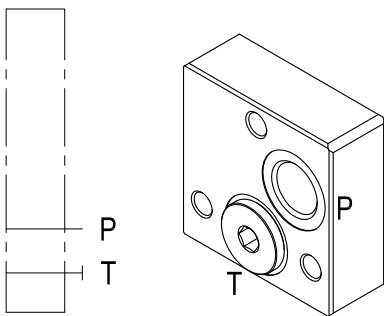
1. RNH : 无P、T油口
 RP : P、T油口皆安装塞头
 RPO : 开放P油口 ; T油口安装塞头
 RTO : 开放T油口 ; P油口安装塞头



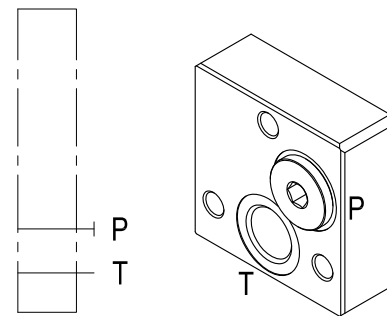
RNH
无P、T油口



RP
P、T油口皆安装塞头



RPO
开放P油口 ; T油口安装塞头



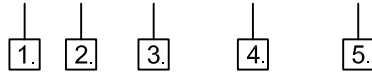
RTO
开放T油口 ; P油口安装塞头



MSE-030/060-工作片

订购代号范例

WS-MSE-030(060) / S A1 ES1 - FCR / SAE



1. 阀体选项 详见第12页

阀体标准牙口G3/8 (G1/2可供定制)

代号	描述内容
S	并联回路、上方可安装法兰阀块 (安装阀块仅限G3/8牙口之阀体)
SS	系列回路、需搭配A4轴心 (仅限MSE060)
SR	如S选项、再生回路使用、需搭 配A5轴心

2. 轴心 详见第14页

代号	描述内容
A1	3位双向控制、在中立位置时， A及B油口关闭
A2	3位双向控制、在中立位置时， A及B油口通油箱
A3	3位双向控制、在中立位置时， A及B部分通油箱
A4	3位双向控制、供系列回路使用
A5	3位双向控制、供再生回路使用 需搭配SR阀体

3. 控制选项 详见第15页

代号	描述内容
ES1	电磁式液压控制开 / 关，借电磁阀作 用至位置1，弹簧复归中立位置
ES2	电磁式液压控制开 / 关，借电磁阀作 用至位置2，弹簧复归中立位置
ES3	电磁式液压控制开 / 关，借电磁阀作 用至位置1或2，弹簧复归中立位置
EHS3	同ES3，增加可手动控制把手

4. 完整法兰阀块选项 详见第17页

代号	描述内容
FCR	双边安装法兰式洩压阀块
FAR	A边安装法兰式洩压阀块
FBR	B边安装法兰式洩压阀块

引导式逆止阀 详见第18页

代号	描述内容
FCC	双边安装法兰式洩压阀块
FAC	A边安装法兰式洩压阀块
FBC	B边安装法兰式洩压阀块

电控式逆止阀 详见第19页

代号	描述内容
FSNC3	双边安装洩压阀
FSNC1	A边安装洩压阀
FSNC2	B边安装洩压阀
FSNO3	双边安装洩压阀
FSNO1	A边安装洩压阀
FSNO2	B边安装洩压阀

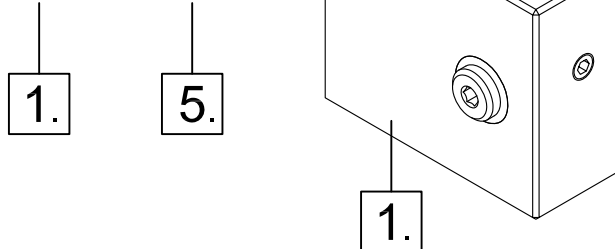
5. 螺纹选项 详见第23页

代号	描述内容
BSP	G
SAE	UN-UNF

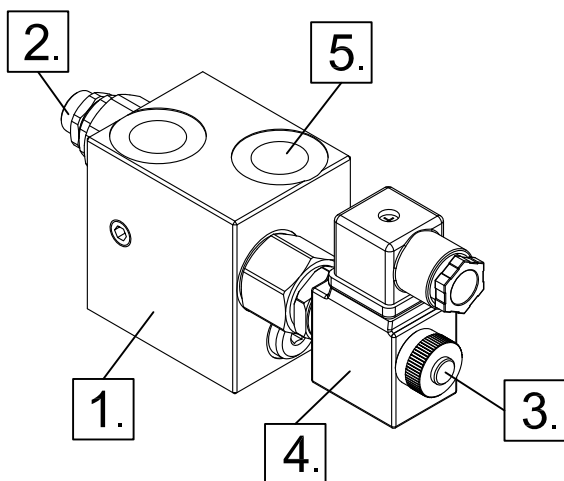
MSE-030/060-前盖

订购代号范例

IC-MSE-030(MSE-060) / NV - BSP



IC-MSE-030(MSE-060) / WV - (R-80) NE - BSP



1.前盖选项 详见第9页

代号	描述内容
NV	无安装阀件
WV	安装洩压阀和电控卸载阀
WVS	仅安装洩压阀无安装电控卸载阀
WVC	安装泄压阀和电控卸除阀搭配动力扩充

2.总压选项 详见第10页

代号	描述内容
R-80	压力范围 10-120 bar (145-1750 psi) 标准出厂压力设定 80 bar (1160 psi)
R-175	压力范围 40-200 bar (580-2900 psi) 标准出厂压力设定 175 bar (2550 psi)
R-250	压力范围 200-350 bar (2900-5100 psi) 标准出厂压力设定 250 bar (3600 psi)
NR	无洩压阀，并安装塞头

3.电控卸载阀 详见第10页

代号	描述内容
NE	无紧急装置
BE	按钮式紧急装置
NU	无卸载阀、并安装塞头

4.线圈选项 详见第24页

请至P.24了解线圈种类

5.螺纹选项 详见第23页

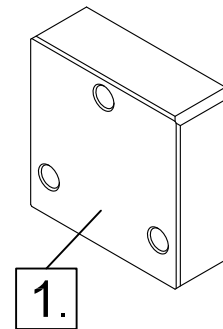
代号	描述内容
BSP	G
SAE	UN-UNF

MSE-030/060-后盖

订购代号范例

OC-MSE-030(MSE-060) / RNH

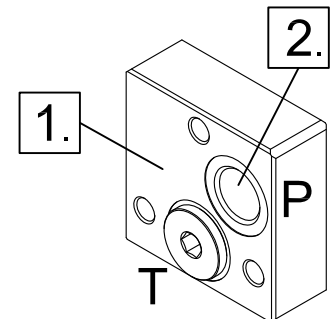
1.



OC-MSE-030(MSE-060) / RPO - BSP

1.

2.



1.出油盖选项

详见第20页

代号	描述内容
RNH	无P、T油口
RP	P、T油口皆安装塞头
RPO	开放P油口；T油口安装塞头
RTO	开放T油口；P油口安装塞头

2.螺纹选项

详见第23页

代号	描述内容
BSP	G
SAE	UN-UNF

11.螺纹选项

螺纹类别

MSE-030

油口	BSP	SAE
P	G3/8	3/4-16UNF
A与B油口	G3/8	9/16-18UNF
T	G3/8	3/4-16UNF

MSE-060

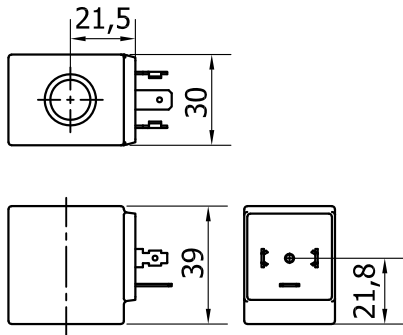
油口	BSP	BSP*	SAE
P	G1/2	G1/2	3/4-16UNF
A与B油口	G3/8	G1/2	9/16-18UNF
T	G1/2	G1/2	3/4-16UNF

※可以客制A.B G1/2油口

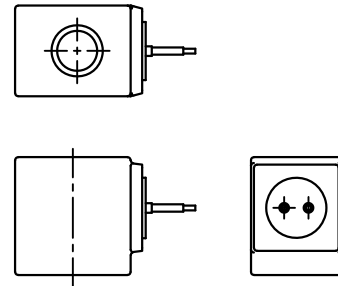
MSE-030/060

12. 线圈选项

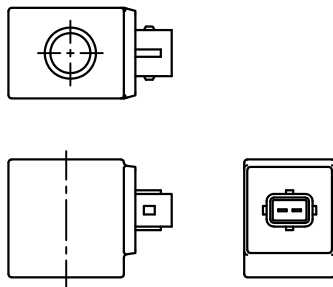
线圈系列



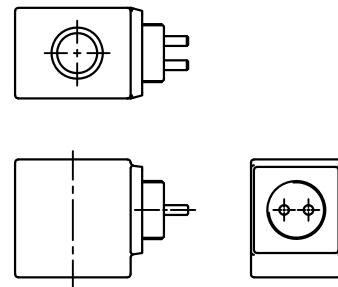
类型 : CS01
 连接方式=A EN 175301-803 ISO 4400(DIN.43650)
 电压 : 12-24VDC



类型 : CS02
 连接方式=出线式
 电压 : 12-24VDC



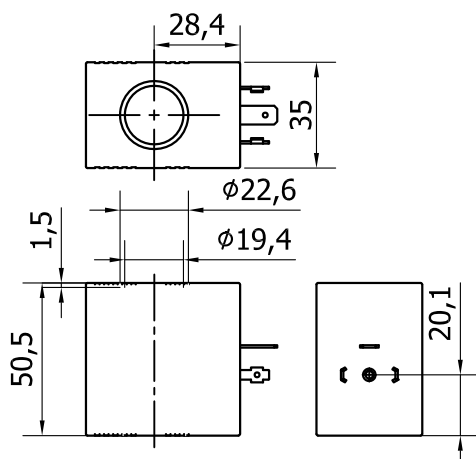
类型 : CS03
 连接方式=AMP Junior connection
 电压 : 12-24VDC



类型 : CS04
 连接方式=M27x1 connectio
 电压 : 12-24VDC

尺寸

MSE030
 工作片线圈



MSE060
 工作片线圈

