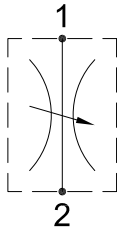


NEEDLE VALVES 限流閥

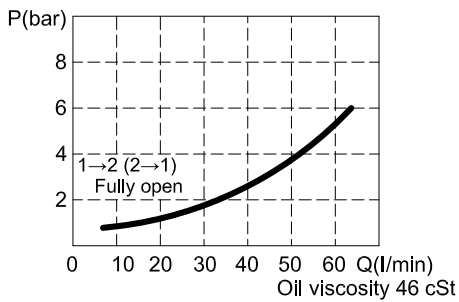
IN-12

HYDRAULIC DIAGRAM 油路符號

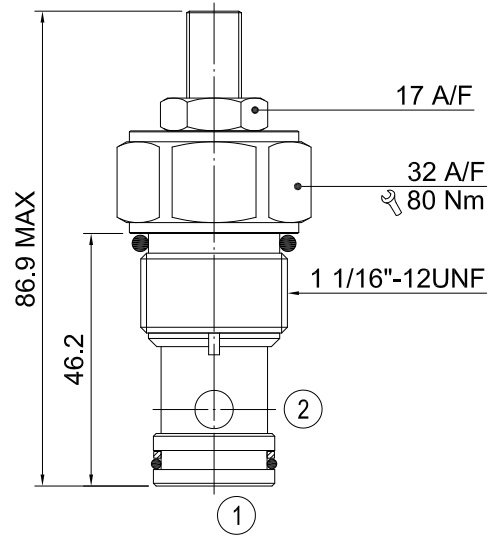


Type	Qnom (L/min)	Pmax (Bar)
IN-12	60	350

RATING DIAGRAM 流速表



DIMENSIONS (mm) 尺寸



閥孔：詳見閥孔資料 12-02

CODE NUMBER 代號

IN-12-L
Manual Adjustment

 手動調整(詳見Line Body
Ordering)
省略即為一般標準型閥

■ 應用	此系列產品可被設定並鎖住以限制往來雙向之流量。典型應用在控制液壓缸或是其他傳動裝置的速度。此精細調整與完全關閉之流量，讓此閥常用於緩衝或停止壓力表及當成中止閥來使用。
■ 操作	此閥之調整裝置可被旋轉出來以開啟閥並設定2號油口至1號油口或是1號油口至2號油口的流量所需之調節程度。
■ 性能	額定流量：60 l/min 最大壓力：350 bar 工作溫度： 最低-20°C，最高 90°C，使用標準型BUNAN襯墊 最低-20°C，最高 120°C，可選用VITON襯墊
■ 建議	液壓油：最好使用黏稠度在 10到 200 cSt間之礦物油 濾網：25微米或更小 安裝：在將插裝閥裝進閥體前，要確認使用合適的襯墊及乾淨、潤滑的液壓油。 同時要確認以手動操作將插裝閥插入至靠著閥體內的襯墊

本公司保留技術特色及尺寸之可變性與修正性。
本公司也保有未經通知即可停止製造本型錄中所載列之每一型或任一型產品之權力。