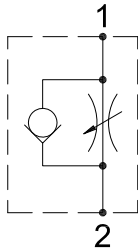


NEEDLE VALVES WITH REVERSE CHECK 限流閥附止回閥

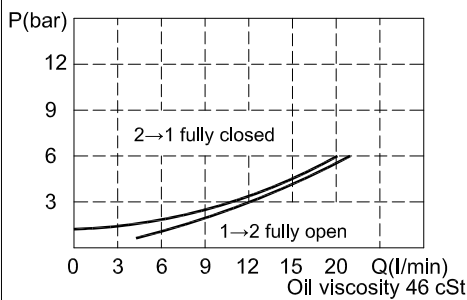
INC-08R

HYDRAULIC DIAGRAM 油路符號

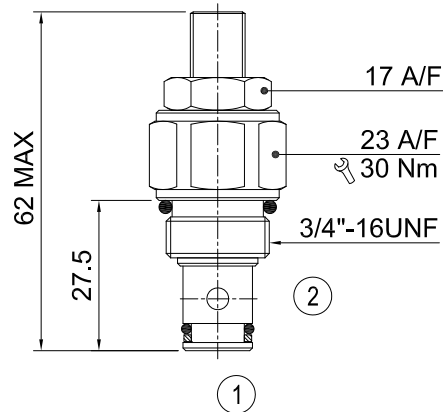


Type	Qnom (L/min)	Pmax (Bar)
INC-08R	20	350

RATING DIAGRAM 流速表



DIMENSIONS (mm) 尺寸



閥 孔：詳見閥孔資料08-02

CODE NUMBER 代號

INC-08R-L
Manual Adjustment

 手動調整(詳見Line Body
Ordering)
省略即為一般標準型閥

■ 應用	此系列產品可被設定鎖住及限制單向之流量。典型應用在控制液壓缸或其它傳動系統的速度以精細調整與單向控制之流量，讓此閥常用於單向節流。
■ 操作	此閥之調整裝置可被旋轉控制閥開啟的大小之入油與出油，並設定1號油口到2號油口的流量所需之調節程度之控制。但2號油口至1號油口則維持自由流量。
■ 性能	額定流量：20 l/min 最大壓力：350 bar 工作溫度： -最低-20°C，最高 90°C，使用標準型BUNAN襯墊 -最低-20°C，最高 120°C，可選用VITON襯墊
■ 建議	液壓油：最好使用黏稠度在 10到 200 cSt間之礦物油 濾 網：25微米或更小 安 裝：在將插裝閥裝進閥體前，要確認使用合適的襯墊及乾淨、潤滑的液壓油。 同時要確認以手動操作將插裝閥插入至靠著閥體內的襯墊

本公司保留技術特色及尺寸之可變性與修正性。
本公司也保有未經通知即可停止製造本型錄中所載列之每一型或任一型產品之權力。