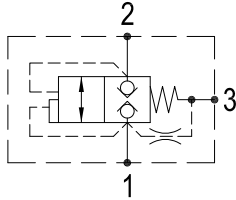


## LOGIC CARTRIDGE VALVES 邏輯插裝閥

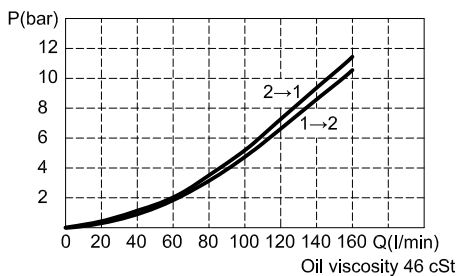
## IL-12

## HYDRAULIC DIAGRAM 油路符號

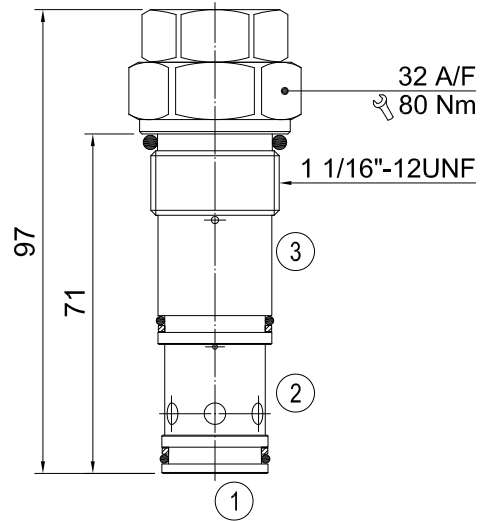


Type	Qnom (L/min)	Pmax (Bar)
IL-12	120	350

## RATING DIAGRAM 流速表



## DIMENSIONS (mm) 尺寸



閥孔：詳見閥孔資料 12-03

## CODE NUMBER 代號

## IL-12-01

Opening Pressure

開啟壓力

1) 01 = 1 BAR

2) 02 = 3 BAR

3) 03 = 5 BAR

■ 應用	IL系列為常開型閥作為方向控制，且應用先導油的壓力變化，使閥由開變關或由關變開，以確保系統的操作安全功能。
■ 操作	IL系列為閥內面積比不平衡之兩口閥。3號油口控制閥芯之開啟與關閉。3號油口感應來自1號油口之壓力。三個油口內之面積比各分別為：3號油口：2號油口：1號油口=180：80：100
■ 性能	額定流量：120 l/min 最大壓力：350 bar 內洩：0.3 ml/min (5滴) 工作溫度： 最低-20°C，最高 90°C，使用標準型BUNAN襯墊 最低-20°C，最高 120°C，可選用VITON襯墊
■ 建議	液壓油：最好使用黏稠度在 10到 200 cSt間之礦物油 濾網：25微米或更小 安裝：在將插裝閥裝進閥體前，要確認使用合適的襯墊及乾淨、潤滑的液壓油。 同時要確認以手動操作將插裝閥插入至靠著閥體內的襯墊

本公司保留技術特色及尺寸之可變性與修正性。  
本公司也保有未經通知即可停止製造本型錄中所載列之每一型或任一型產品之權力。