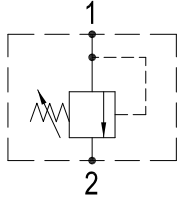


## PRESSURE RELIEF VALVES 洩壓閥

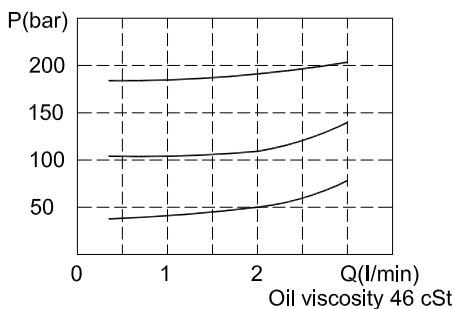
## IR-08S

## HYDRAULIC DIAGRAM 油路符號

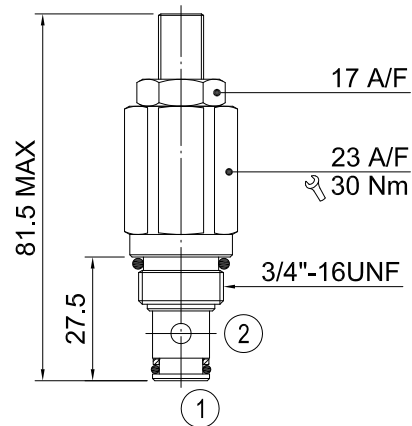


Type	Qnom (L/min)	Pmax (Bar)
IR-08S	1.2	350

## RATING DIAGRAM 流速表



## DIMENSIONS (mm) 尺寸



閥孔：詳見閥孔資料08-02

## CODE NUMBER 代號

**IR-08S-01-L**

Opening Pressure

壓力範圍

- 1) 01 = 10-100 BAR 標準設定壓力50BAR
  - 2) 02 = 35-200 BAR 標準設定壓力100BAR
  - 3) 03 = 50-350 BAR 標準設定壓力150BAR
- (出廠壓力可依照客戶指定設定。@6.8L/min)

Manual Adjustment

 手動調整(詳見Line Body  
Ordering)  
省略即為一般標準型閥

■ 應用	IR-08S適合被當作導壓閥或是單獨使用溢流閥之功能，然而IR-08S對於需要高應達的小流量系統是很經濟的選擇。
■ 操作	當閥設定壓力在1號油口時，讓壓力從1號油口流向2號油口，此可調整彈簧負載，錐型機構會被移動。2號油口至1號油口返回流量時會被鎖死。2號油口之背壓加入閥之設定。
■ 性能	額定流量：1.2 l/min 最大壓力：350 bar 工作溫度： 最低-20°C，最高 90°C，使用標準型BUNAN襯墊 最低-20°C，最高 120°C，可選用VITON襯墊
■ 建議	液壓油：最好使用黏稠度在 10到 200 cSt間之礦物油 濾網：25微米或更小 安裝：在將插裝閥裝進閥體前，要確認使用合適的襯墊及乾淨、潤滑的液壓油。 同時要確認以手動操作將插裝閥插入至靠著閥體內的襯墊

本公司保留技術特色及尺寸之可變性與修正性。  
本公司也保有未經通知即可停止製造本型錄中所載列之每一型或任一型產品之權力。