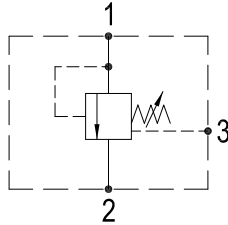


VENTABLE PRESSURE RELIEF VALVES 外控式洩壓閥

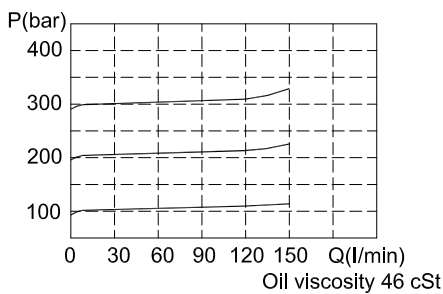
IRV-SIJ

HYDRAULIC DIAGRAM 油路符號

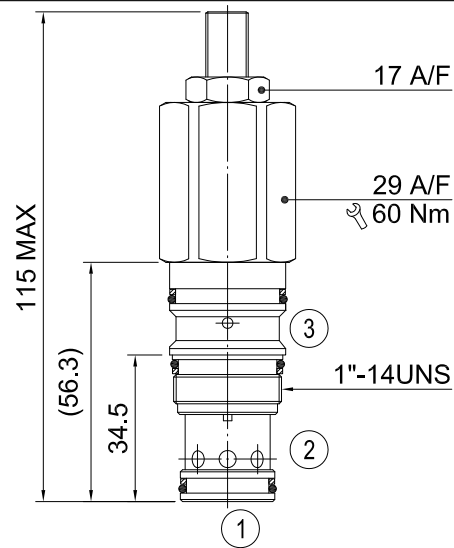


Type	Qnom (L/min)	Pmax (Bar)
IRV-SIJ	100	350

RATING DIAGRAM 流速表



DIMENSIONS (mm) 尺寸



閥孔：詳見閥孔資料ST2A

CODE NUMBER 代號

IRV-SIJ-01-L

Opening Pressure

壓力範圍

- 1) 01 = 10-100 BAR. 標準設定壓力50BAR
 - 2) 02 = 35-200 BAR. 標準設定壓力100BAR
 - 3) 03 = 50-350 BAR. 標準設定壓力150BAR
- (出廠壓力可依照客戶指定設定。@6.8L/min)

Manual Adjustment

 手動調整(詳見Line Body Ordering)
省略即為一般標準型閥

■ 應用	此系列洩壓閥適用於有持續性負荷之系統，可供固定或變化的流量來精確的控制壓力。亦可用於限定系統內之壓力。而外洩之特性可以和遠端導壓搭配，作用於具有雙壓力之系統，或使泵浦得以手動洩壓或遙控洩壓。
■ 操作	當1號油口壓力高於閥的壓力設定值時會開啟導壓，此先導流量產生之壓力開啟主閥芯讓液壓油從1號油口流向2號油口。當3號油口開啟時，先導油不經過導壓室直接流回油箱，引起主閥芯兩端形成壓力差，使主閥芯打開，可使泵在一個很低的壓力損失下形成卸荷。
■ 性能	額定流量：100 l/min 最大壓力：350 bar 內洩：15 ml/min 工作溫度： -最低-20°C，最高 90°C，使用標準型BUNAN襯墊 -最低-20°C，最高 120°C，可選用VITON襯墊
■ 建議	液壓油：最好使用黏稠度在 10到 200 cSt間之礦物油 濾網：25微米或更小 安裝：在將插裝閥裝進閥體前，要確認使用合適的襯墊及乾淨、潤滑的液壓油。 同時要確認以手動操作將插裝閥插入至靠著閥體內的襯墊

本公司保留技術特色及尺寸之可變性與修正性。
本公司也保有未經通知即可停止製造本型錄中所載列之每一型或任一型產品之權力。