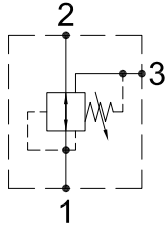


## PRESSURE REDUCING VALVES WITH RELIEF 減洩壓閥

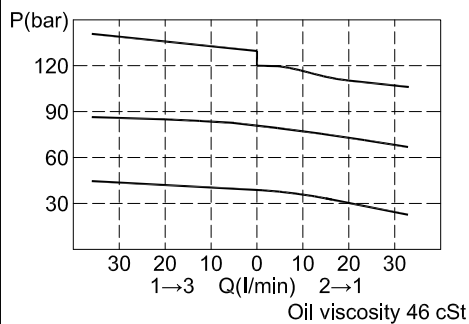
## IPRR-10

## HYDRAULIC DIAGRAM 油路符號

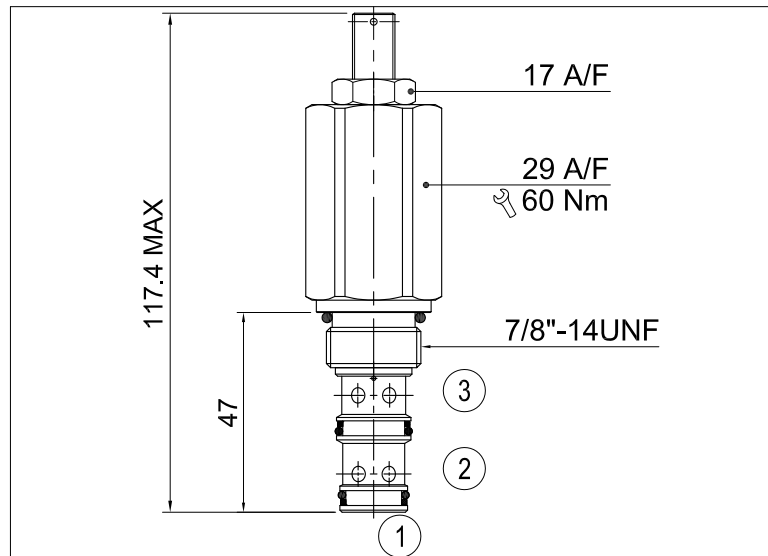


Type	Qnom (L/min)	Pmax (Bar)
IPRR-10	30	350

## RATING DIAGRAM 流速表



## DIMENSIONS (mm) 尺寸



閥孔：詳見閥孔資料 10-03

## CODE NUMBER 代號

**IPRR-10-01-L**

 Opening Pressure  
壓力範圍

 Manual Adjustment  
手動調整(詳見Line Body  
Ordering)  
省略即為一般標準型閥

- 1) 01 = 10-60 BAR, 標準設定壓力30BAR  
 2) 02 = 20-150 BAR, 標準設定壓力50BAR  
 (出廠壓力可依照客戶指定設定。@6.8L/min)

■ 應用	用於調節油泵的分支油路之壓力。且可維持一個恆定且低於油源壓力而不影響主油路之壓力。反向有溢流閥之功能。
■ 操作	此閥為常開型閥。主系統的壓力恆定是由閥蕊節流或關閉以維持。先導部份由於液壓油的流動產生壓力差(2號油口至1號油口)，造成閥蕊兩側壓力不平衡。閥蕊液壓油流量由大變小或關閉開始減壓。若減壓側油回流(1號油口至2號油口)，如液壓缸被外力推回，此閥如洩壓閥一樣，將液壓油流回油箱且回油管孔徑需通過先導排油及洩壓排油。
■ 性能	額定流量：30 l/min 最大壓力：350 bar 工作溫度： 最低-20°C，最高 90°C，使用標準型BUNAN襯墊 最低-20°C，最高 120°C，可選用VITON襯墊
■ 建議	液壓油：最好使用黏稠度在 10到 200 cSt間之礦物油 濾網：25微米或更小 安裝：在將插裝閥裝進閥體前，要確認使用合適的襯墊及乾淨、潤滑的液壓油。 同時要確認以手動操作將插裝閥插入至靠著閥體內的襯墊

本公司保留技術特色及尺寸之可變性與修正性。  
 本公司也保有未經通知即可停止製造本型錄中所載列之每一型或任一型產品之權力。