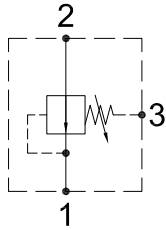


PRESSURE REDUCING VALVES 減壓閥

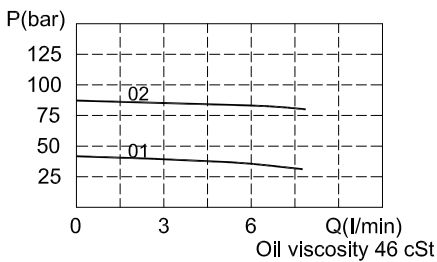
IPR-08

HYDRAULIC DIAGRAM 油路符號

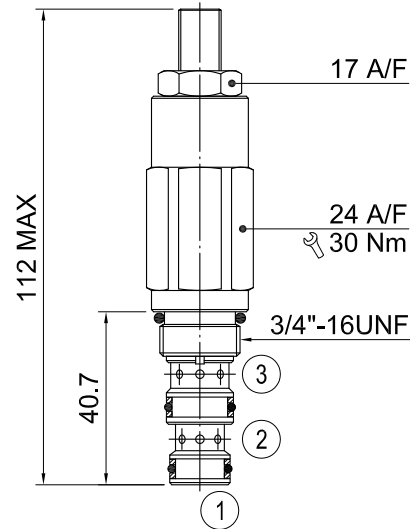


Type	Qnom (L/min)	Pmax (Bar)
IPR-08	8	350

RATING DIAGRAM 流速表



DIMENSIONS (mm) 尺寸



閥孔：詳見閥孔資料08-03

CODE NUMBER 代號

IPR-08-01-L

 Opening Pressure
壓力範圍

 Manual Adjustment
手動調整(詳見Line Body
Ordering)

 1) 01 = 10-60 BAR. 標準設定壓力30BAR
 2) 02 = 20-150 BAR. 標準設定壓力50BAR
 (出廠壓力可依照客戶指定設定。@6.8L/min)

省略即為一般標準型閥

■ 應用	用於調節油泵的分支油路之壓力。且可維持一個恆定且低於油源壓力而不影響主油路之壓力。
■ 操作	當油從2號孔流至1號孔，壓力設定值在1號。當壓力到達時，2號孔關閉，使壓力保持在1號孔上恆定。在3號通道做為壓力排放和穩定連接之釋放。當1號孔超過壓力設定值時，而1號到3號孔沒有洩壓功能。
■ 性能	額定流量：8 l/min 最大壓力：350 bar 工作溫度： 最低-20°C，最高 90°C，使用標準型BUNAN襯墊 最低-20°C，最高 120°C，可選用VITON襯墊
■ 建議	液壓油：最好使用黏稠度在 10到 200 cSt間之礦物油 濾網：25微米或更小 安裝：在將插裝閥裝進閥體前，要確認使用合適的襯墊及乾淨、潤滑的液壓油。 同時要確認以手動操作將插裝閥插入至靠著閥體內的襯墊

本公司保留技術特色及尺寸之可變性與修正性。
本公司也保有未經通知即可停止製造本型錄中所載列之每一型或任一型產品之權力。