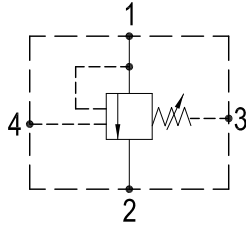


UNLOADING RELIEF VALVES 洩載閥

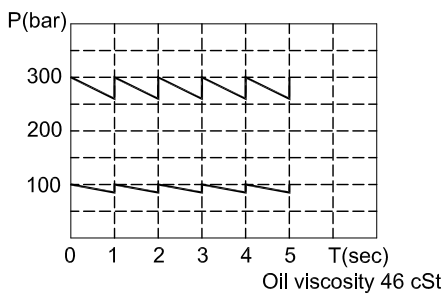
IURP-BJJ

HYDRAULIC DIAGRAM 油路符號

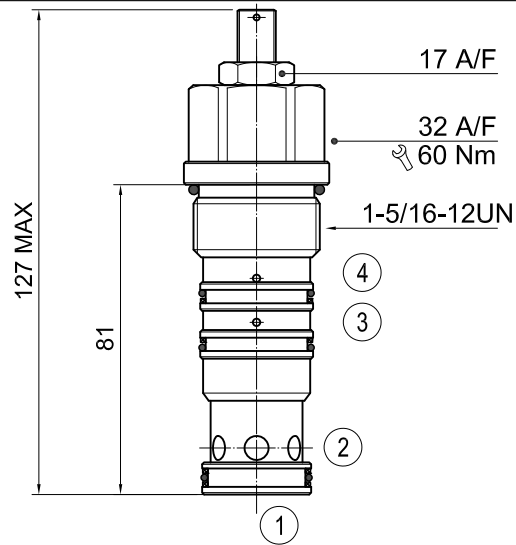


Type	Qnom (L/min)	Pmax (Bar)
IURP-BJJ	200	350

RATING DIAGRAM 流速表



DIMENSIONS (mm) 尺寸



閥孔：詳見閥孔資料BJJ

CODE NUMBER 代號

IURP-BJJ-01-L

Opening Pressure 壓力範圍
Manual Adjustment 手動調整 (詳見ORDERING)
省略即為一般標準型閥

- 1) 01 = 10-100 BAR
- 2) 02 = 35-200 BAR
- 3) 03 = 50-350 BAR

■ 應用	當優先迴路中的壓力達到洩載設定壓力值時，啟動並洩壓，將油導入另一個壓力迴路中。當壓力下降到洩載設定壓力的85%左右時，本閥的閥芯關閉，使迴路重新加載。本系列閥有單獨的泄油口，以確保本閥基本的洩載功能。同時可通過旁路泄油，將油泄往第二迴路。
■ 操作	進口壓力作用於閥芯鼻端，系統壓力(單向閥)作用於系統先導油口，當壓力上升到設定值，溢流部分打開，系統壓力作用於先導柱塞使閥保持開啟。溢流閥先導部分的柱塞直徑與閥座直徑的比率確保了閥在壓力下降到85%設定壓力之前保持全開。
■ 性能	<p>切換設定值(洩載/加載)：10-15%</p> <p>額定流量：200 l/min 最大壓力：350 bar</p> <p>內洩：35 ml/min</p> <p>工作溫度： -最低-20°C，最高 90°C，使用標準型BUNA-N襯墊 -最低-20°C，最高 120°C，可選用VITON襯墊</p>
■ 建議	<p>液壓油：最好使用黏稠度在 10到 200 cSt間之礦物油</p> <p>濾網：25微米或更小</p> <p>安裝：在將插裝閥裝進閥體前，要確認使用合適的襯墊及乾淨、潤滑的液壓油。同時要確認以手動操作將插裝閥插入至靠著閥體內的襯墊</p>

本公司保留技術特色及尺寸之可變性與修正性。
本公司也保有未經通知即可停止製造本型錄中所載列之每一型或任一型產品之權力。