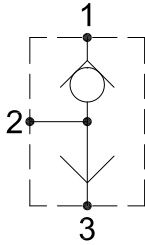


CHECK SHUTTLE VALVES 梭動閥

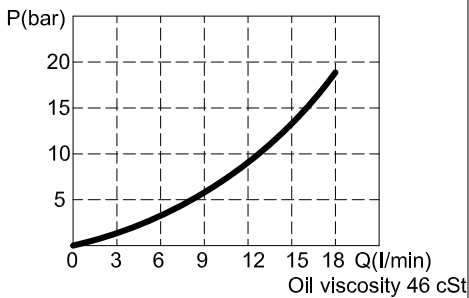
IST-08

HYDRAULIC DIAGRAM 油路符號

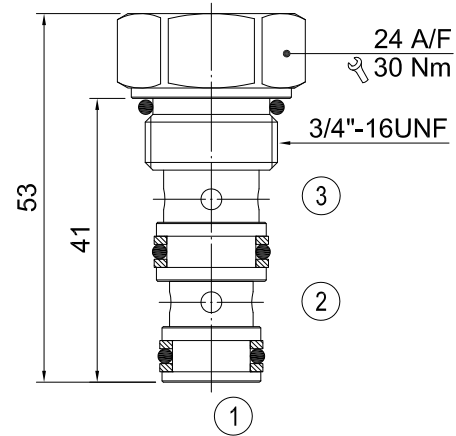


Type	Qnom (L/min)	Pmax (Bar)
IST-08	15	350

RATING DIAGRAM 流速表



DIMENSIONS (mm) 尺寸



閥孔：詳見閥孔資料08-03

CODE NUMBER 代號

IST-08

■ 應用	此閥可作為液壓迴路中感應兩路線間較高壓力的媒介，並賦予此液壓路線輔助功能，例如移動機械應用的煞車系統，儀表之操作或是控制另一個獨立的閥提供遠距壓力感應路線。
■ 操作	當在1號入油口感應到的壓力比3號入油口高時，插式閥內的珠球被迫頂住其中一端之底座並開啟讓較高的壓力通向2號出油口。當較高的壓力出現在3號入油口時，球珠被迫頂住另一端底座且堵住1號入油口並開啟讓3號入油口流向2號出油口。
■ 性能	額定流量：15 l/min 最大壓力：350 bar 工作溫度： 最低-20°C，最高 90°C，使用標準型BUNAN襯墊 最低-20°C，最高 120°C，可選用VITON襯墊
■ 建議	液壓油：最好使用黏稠度在 10到 200 cSt間之礦物油 濾網：25微米或更小 安裝：在將插裝閥裝進閥體前，要確認使用合適的襯墊及乾淨、潤滑的液壓油。 同時要確認以手動操作將插裝閥插入至靠著閥體內的襯墊

本公司保留技術特色及尺寸之可變性與修正性。
本公司也保有未經通知即可停止製造本型錄中所載列之每一型或任一型產品之權力。