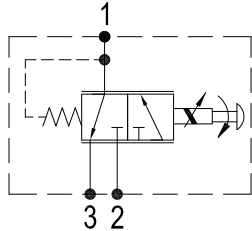


PROPORTIONAL PRESSURE REDUCING VALVES 比例式減壓閥

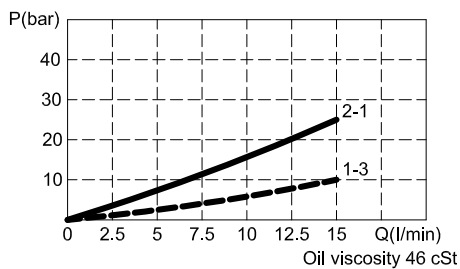
IPRP-08

HYDRAULIC DIAGRAM 油路符號

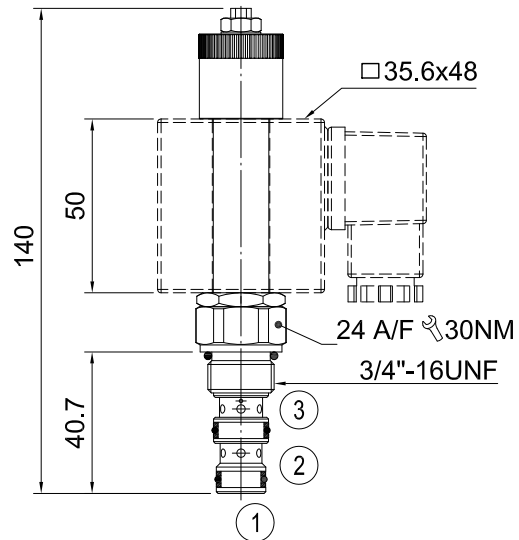


Type	Qnom (L/min)	Pmax (Bar)
IPRP-08	18	24

RATING DIAGRAM 流速表



DIMENSIONS (mm) 尺寸



閥孔：詳見閥孔資料08-03

CODE NUMBER 代號

IPRP-08-D2

 Voltage Available
電壓選擇

- 1) D1 = 12 VDC
- 2) D2 = 24 VDC

■ 應用	直接作動之直動型設計。線圈安培值消耗少，且以O型環安裝，密封防水且防銹蝕。可用於調節油泵的分支油路之壓力。且可維持一個恆定且低於油源壓力而不影響主油路之壓力。
■ 操作	電流增加時壓力增加，對電磁閥電流依比例調整壓力。浸油式的電磁閥電樞，亦可手動調整其壓力。
■ 性能	額定流量：18 l/min 最大入口壓力：210 bar 壓力控制：0 - 24 bar 工作溫度： 最低-20°C，最高 90°C，使用標準型BUNAN襯墊 最低-20°C，最高 120°C，可選用VITON襯墊
■ 建議	液壓油：最好使用黏稠度在 10到 200 cSt間之礦物油 濾網：25微米或更小 安裝：在將插裝閥裝進閥體前，要確認使用合適的襯墊及乾淨、潤滑的液壓油。 同時要確認以手動操作將插裝閥插入至靠著閥體內的襯墊

本公司保留技術特色及尺寸之可變性與修正性。
本公司也保有未經通知即可停止製造本型錄中所載列之每一型或任一型產品之權力。