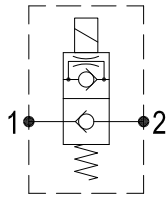


SOLENOID VALVES 方向控制閥

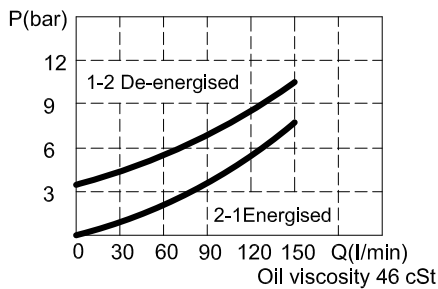
ISC-16-NC

HYDRAULIC DIAGRAM 油路符號

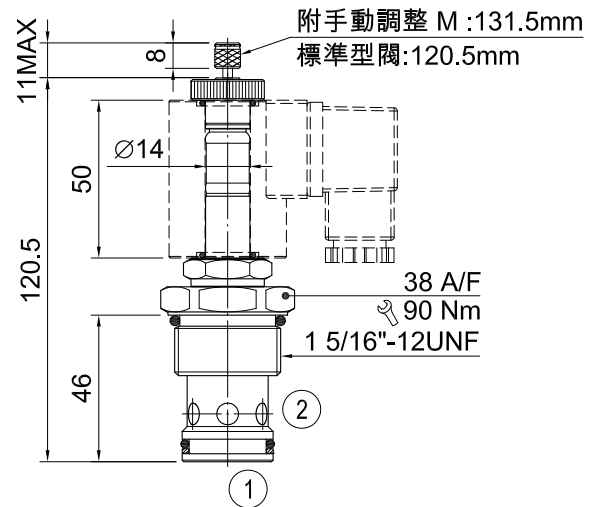


Type	Qnom (L/min)	Pmax (Bar)
ISC-16-NC	120	350

RATING DIAGRAM 流速表



DIMENSIONS (mm) 尺寸



閥孔：詳見閥孔資料 16-02

CODE NUMBER 代號

ISC-16-NC-A1-M

Type of Spool
閥芯規格
Normally Closed
常態關閉

Voltage Available
電壓選擇
1) A1 = 110 VAC
2) A2 = 220 VAC
3) D1 = 12 VDC
4) D2 = 24 VDC

Manual Adjustment
手動調整
Omit for standard
cartridge valves
省略即為一般
標準型閥

■ 應用	用於控制流量120 l/min (32 US GPM)及壓力達350 bar (5000 psi)之開啟與關閉。典型應用包含控制液壓系統之傳動裝置。
■ 操作	在閥處常態關閉及電磁開關不運作的狀態下，液壓油不可由2號油口至1號油口，但可由1號油口至2號油口。當電磁開關運作時，液壓油可由2號油口至1號油口但1號油口至2號油口限流。
■ 性能	額定流量：120 l/min 最大壓力：350 bar 液壓油自2至1洩漏：在210 bar以及油質黏稠度為46 cSt 時是0.30 ml/min (5滴) 工作溫度： 最低-20°C，最高 90°C，使用標準型BUNAN襯墊 最低-20°C，最高 120°C，可選用VITON襯墊
■ 建議	液壓油：最好使用黏稠度在 10到 200 cSt間之礦物油 濾網：25微米或更小 安裝：在將插裝閥裝進閥體前，要確認使用合適的襯墊及乾淨、潤滑的液壓油。同時要確認以手動操作將插裝閥插入至靠著閥體內的襯墊

本公司保留技術特色及尺寸之可變性與修正性。
本公司也保有未經通知即可停止製造本型錄中所載列之每一型或任一型產品之權力。