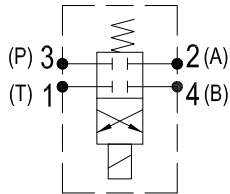


SOLENOID VALVES 方向控制閥

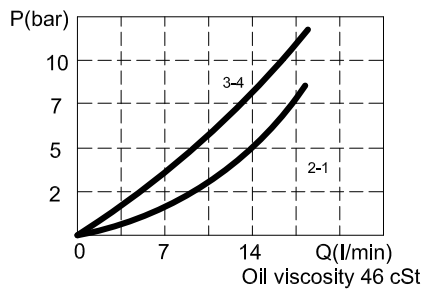
ISA-08-02

HYDRAULIC DIAGRAM 油路符號

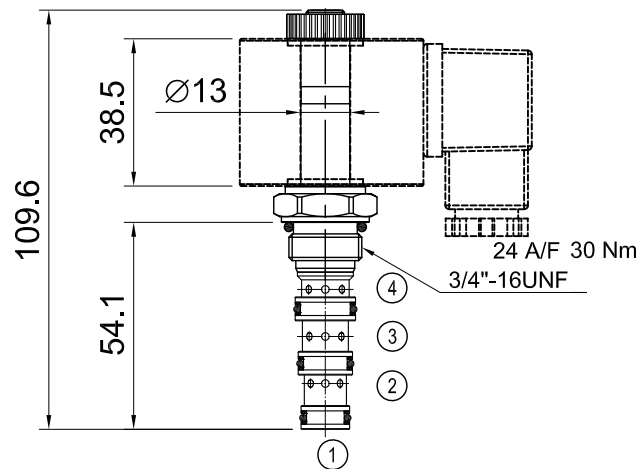


Type	Qnom (L/min)	Pmax (Bar)
ISA-08-02	11	210

RATING DIAGRAM 流速表



DIMENSIONS (mm) 尺寸



閥孔：詳見閥孔資料08-04

CODE NUMBER 代號

ISA-08-02-A1

Voltage Available

電壓選擇

- 1) A1 = 110 VAC
- 2) A2 = 220 VAC
- 3) D1 = 12 VDC
- 4) D2 = 24 VDC

■ 應用	用於控制流向之二位四通方向控制。典型應用包含液壓系統之傳動裝置。
■ 操作	當閥常態及電磁開關不運作狀態下，2號油口(A)、4號油口(B)、1號油口(T)、3號油口(P)皆無流量。電磁開關運作線圈時，液壓油由3號油口(P)通4號油口(B)，液壓油由2號油口(A)通1號油口(T)。
■ 性能	額定流量：11 l/min 最大壓力：210 bar 洩漏在210 bar以及油質黏稠度為46 cSt 時是60 ml/min 工作溫度： 最低-20°C，最高 90°C，使用標準型BUNAN襯墊 最低-20°C，最高 120°C，可選用VITON襯墊
■ 建議	液壓油：最好使用黏稠度在 10到 200 cSt間之礦物油 濾網：25微米或更小 安裝：在將插裝閥裝進閥體前，要確認使用合適的襯墊及乾淨、潤滑的液壓油。 同時要確認以手動操作將插裝閥插入至靠著閥體內的襯墊

本公司保留技術特色及尺寸之可變性與修正性。
 本公司也保有未經通知即可停止製造本型錄中所載列之每一型或任一型產品之權力。