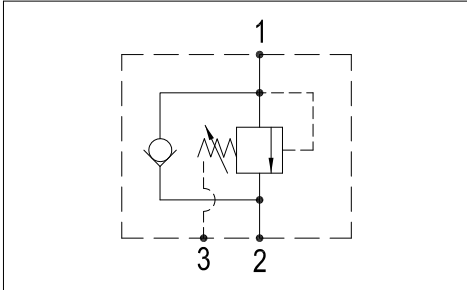


SEQUENCE VALVES 順序閥

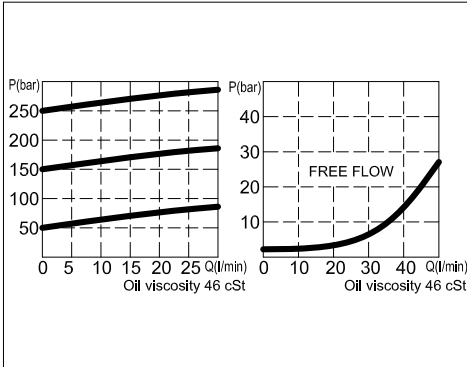
ISQC-SCJ

HYDRAULIC DIAGRAM 油路符號

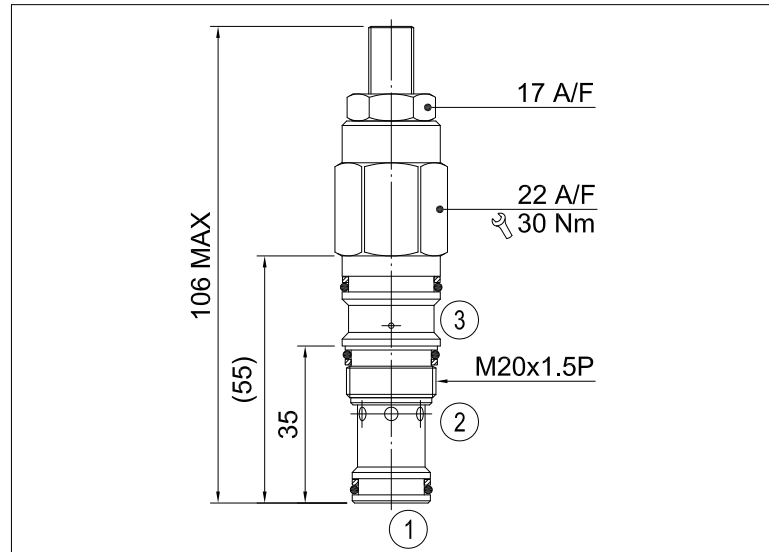


Type	Qnom (L/min)	Pmax (Bar)
ISQC-SCJ	30	350

RATING DIAGRAM 流速表



DIMENSIONS (mm) 尺寸



閥孔：詳見閥孔資料ST11A

CODE NUMBER 代號

ISQC-SCJ-01-L

 Opening Pressure
壓力範圍

- 1) 01 = 10-100 BAR. 標準設定壓力50BAR
 - 2) 02 = 35-200 BAR. 標準設定壓力100BAR
 - 3) 03 = 50-350 BAR. 標準設定壓力150BAR
- (出廠壓力可依照客戶指定設定。@6.8L/min)

 Manual Adjustment
手動調整(詳見Line Body
Ordering)
省略即為一般標準型閥

■ 應用	此順序閥具備反向自由流之功能。提供帶有順序先後的控制，如夾具與鑽孔、裁切等迴路。此閥作為溢流閥使用時，由於下游迴路中溫度和節流等方面的問題，將引起一定的背壓。此閥的彈簧室獨立洩油，所以此閥不受背壓影響。
■ 操作	當閥設定在1號油口的壓力讓流量流向2號油口，此閥可調整之彈簧負載，如直動式溢流閥。當油在2號油口流向1號油口其開啟單向閥壓力小。當3號油口直接連通油箱，2號油口之背壓不須加入閥之設定。
■ 性能	額定流量：30 l/min 最大壓力：350 bar 內洩：0.3 ml/min (5滴) 工作溫度： 最低-20°C，最高 90°C，使用標準型BUNAN襯墊 最低-20°C，最高 120°C，可選用VITON襯墊
■ 建議	液壓油：最好使用黏稠度在 10到 200 cSt間之礦物油 濾網：25微米或更小 安裝：在將插裝閥裝進閥體前，要確認使用合適的襯墊及乾淨、潤滑的液壓油。 同時要確認以手動操作將插裝閥插入至靠著閥體內的襯墊

本公司保留技術特色及尺寸之可變性與修正性。
本公司也保有未經通知即可停止製造本型錄中所載列之每一型或任一型產品之權力。