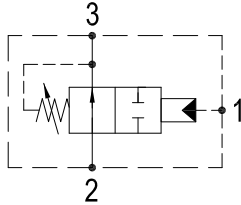


SEQUENCE VALVES 順序閥

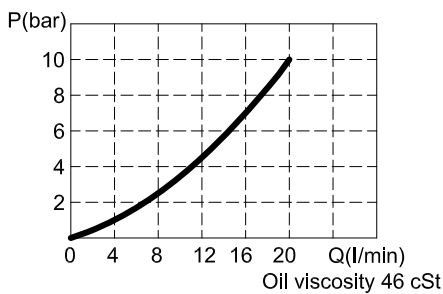
ISQV-08-N0

HYDRAULIC DIAGRAM 油路符號

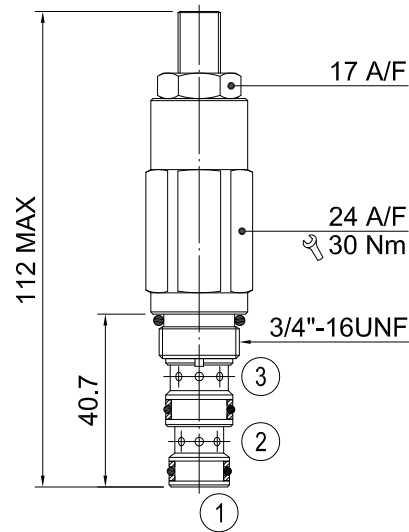


Type	Qnom (L/min)	Pmax (Bar)
ISQV-08-N0	20	350

RATING DIAGRAM 流速表



DIMENSIONS (mm) 尺寸



閥孔：詳見閥孔資料08-03

CODE NUMBER 代號

ISQV-08-N0-01-L

Opening Pressure

壓力範圍

- 1) 01 = 10-50 BAR. 標準設定壓力30BAR
 2) 02 = 35-120 BAR. 標準設定壓力50BAR
 (出廠壓力可依照客戶指定設定。@6.8L/min)

Manual Adjustment

手動調整(詳見Line Body Ordering)

省略即為一般標準型閥

■ 應用	本系列產品為常開方式。常用於阻斷油路或引導溢流閥。
■ 操作	當導壓壓力(1號油口)到達設定壓力後，進油口(2號油口)無法流回油箱(3號油口)。當導壓壓力(1號油口)降低時，閥蕊復位。
■ 性能	額定流量：20 l/min 最大壓力：350 bar 工作溫度： 最低-20°C，最高 90°C，使用標準型BUNAN襯墊 最低-20°C，最高 120°C，可選用VITON襯墊
■ 建議	液壓油：最好使用黏稠度在 10到 200 cSt間之礦物油 濾網：25微米或更小 安裝：在將插裝閥裝進閥體前，要確認使用合適的襯墊及乾淨、潤滑的液壓油。 同時要確認以手動操作將插裝閥插入至靠著閥體內的襯墊

本公司保留技術特色及尺寸之可變性與修正性。
 本公司也保有未經通知即可停止製造本型錄中所載列之每一型或任一型產品之權力。