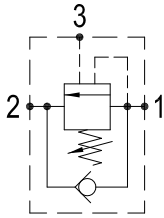


OVERCENTRE VALVES 抗衡閥

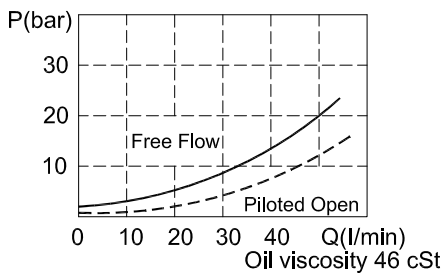
IOC-CJ

HYDRAULIC DIAGRAM 油路符號

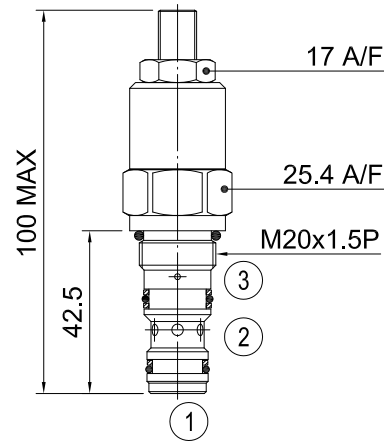


Type	Qnom (L/min)	Pmax (Bar)
IOC-CJ	30	350

RATING DIAGRAM 流速表



DIMENSIONS (mm) 尺寸



閥孔：詳見閥孔資料CJ-03

CODE NUMBER 代號

IOC-CJ-01-P4.5

Opening Pressure

壓力範圍

Pilot Ratio 4.5:1

導壓比 4.5:1

 1) 01 = 50-200 BAR, 標準設定壓力100BAR
 2) 02 = 180-350 BAR, 標準設定壓力210BAR
 (出廠壓力可依照客戶指定設定。@6.8L/min)

■ 應用	當抗衡閥裝於液壓缸底部或裝於液壓缸附近，在油管發生爆裂及油泵未啟動而方向閥被誤動時，它將使負載啟動，保持在原來的位罝，即產生安全控制。抗衡閥的溢流功能可提供熱膨脹所需的油壓保護造成的脫速或是孔蝕現象。抗衡閥為負載提供一個標準控制以免負載速度大於泵浦流量。
■ 操作	單向閥的設計允許液壓油自由進入液壓缸，2號油口至1號油口。反之，1號油口至2號油口需大於設定壓力方有流量。或由先導壓力產生(3號油口)。閥的先導壓力需為[設定壓力-負載壓力]+導壓比。通常設定壓力為最大負載壓力的1.3倍。
■ 性能	額定流量：30 l/min 最大壓力：350 bar 內洩：0.3 ml/min (5滴) 工作溫度： 最低-20°C，最高 90°C，使用標準型BUNAN襯墊 最低-20°C，最高 120°C，可選用VITON襯墊
■ 建議	液壓油：最好使用黏稠度在 10到 200 cSt間之礦物油 濾網：25微米或更小 安裝：在將插裝閥裝進閥體前，要確認使用合適的襯墊及乾淨、潤滑的液壓油。 同時要確認以手動操作將插裝閥插入至靠著閥體內的襯墊

本公司保留技術特色及尺寸之可變性與修正性。
 本公司也保有未經通知即可停止製造本型錄中所載列之每一型或任一型產品之權力。