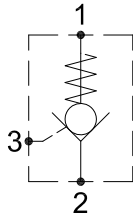


## PILOT CHECK VALVES 導壓止回閥

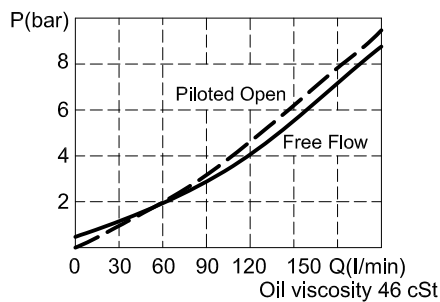
## IPC-ABJ

## HYDRAULIC DIAGRAM 油路符號

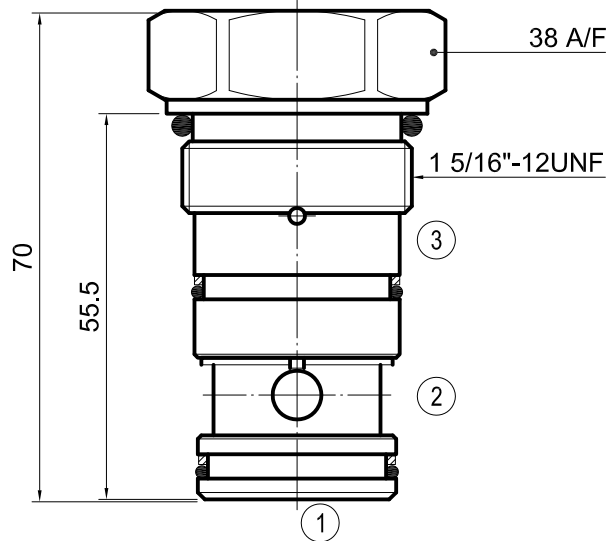


Type	Qnom (L/min)	Pmax (Bar)
IPC-ABJ	120	350

## RATING DIAGRAM 流速表



## DIMENSIONS (mm) 尺寸



閥孔：詳見閥孔資料ABJ-03

## CODE NUMBER 代號

**IPC-ABJ-P3**

Pilot Ratio 3:1

導壓比 3:1

■ 應用	導壓止回閥讓流量依單一方向通過，並且壓降小。進而在供應導壓壓力前防止液壓油逆流。此閥型可應用在許多應用上。廣泛用於在適當位置上鎖住一個液壓缸或另一個液壓傳動裝置，並維持壓力。IPC-ABJ為小型插裝閥，適合直接裝入液壓缸，不但裝配經濟且直接控制液壓缸的動作。
■ 操作	液壓油可由2號油口流至1號油口但無法逆向流向2號油口。當3號油口之導壓壓力足夠開啟提升閥時，由1號油口流向2號油口之逆流可解除。最小之開啟壓力可藉由導壓比在1號油口降下壓力值而被測出。要確保1號油口至2號油口有最好之運作效能，要先確認2號油口沒有相對立之壓力。
■ 性能	額定流量：120 l/min 最大壓力：350 bar 內洩：0.3 ml/min (5滴) 工作溫度： 最低-20°C，最高 90°C，使用標準型BUNAN襯墊 最低-20°C，最高 120°C，可選用VITON襯墊
■ 建議	液壓油：最好使用黏稠度在 10到 200 cSt間之礦物油 濾網：25微米或更小 安裝：在將插裝閥裝進閥體前，要確認使用合適的襯墊及乾淨、潤滑的液壓油。同時要確認以手動操作將插裝閥插入至靠著閥體內的襯墊

本公司保留技術特色及尺寸之可變性與修正性。  
本公司也保有未經通知即可停止製造本型錄中所載列之每一型或任一型產品之權力。