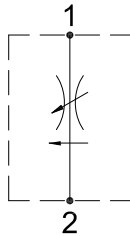


FLOW REGULATOR PRESSURE COMPENSATED VALVES 壓補型流量閥

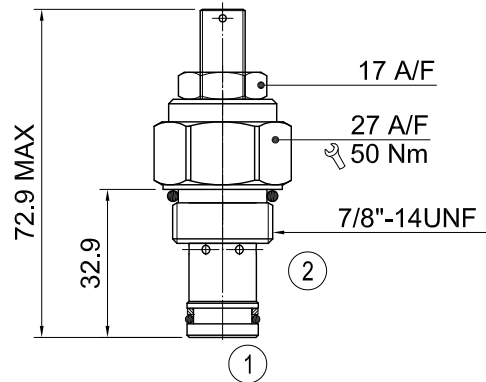
IF-10

HYDRAULIC DIAGRAM 油路符號



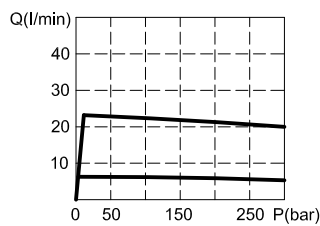
Type	Qnom (L/min)	Pmax (Bar)
IF-10	30	350

DIMENSIONS (mm) 尺寸



閥孔：詳見閥孔資料 10-02

RATING DIAGRAM 流速表



CODE NUMBER 代號

IF-10-L

Manual Adjustment
手動調整(詳見Line Body
Ordering)
省略即為一般標準型閥

■ 應用	IF系列是節流控制，帶壓力補償節流閥。此流量閥對固定油源進行流量調節，不論液壓缸的負載變化如何，均可提供固定的調節流量。
■ 操作	此法可調整1號油口至2號油口的流量大小，在固定的流量下產生阻尼的壓力降，使閥蕊雙端產生壓力差而牽動彈簧的力量，推動閥蕊而關小閥孔進而調節流量。
■ 性能	額定流量：30 l/min 最大壓力：350 bar 工作溫度： 最低-20°C，最高 90°C，使用標準型BUNAN襯墊 最低-20°C，最高 120°C，可選用VITON襯墊
■ 建議	液壓油：最好使用黏稠度在 10到 200 cSt間之礦物油 濾網：25微米或更小 安裝：在將插裝閥裝進閥體前，要確認使用合適的襯墊及乾淨、潤滑的液壓油。 同時要確認以手動操作將插裝閥插入至靠著閥體內的襯墊

本公司保留技術特色及尺寸之可變性與修正性。
本公司也保有未經通知即可停止製造本型錄中所載列之每一型或任一型產品之權力。