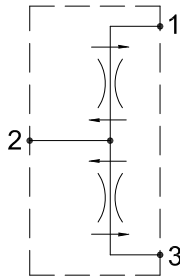


FLOW DIVIDER-COMBINERS VALVES 分/集流閥

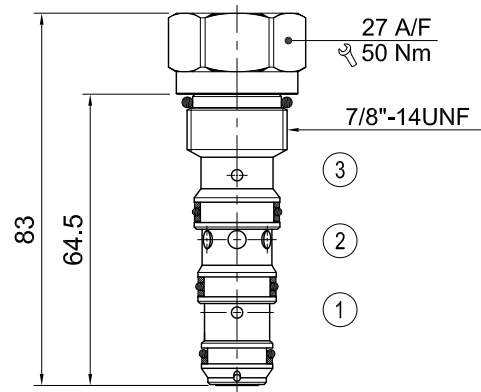
IFD-10

HYDRAULIC DIAGRAM 油路符號



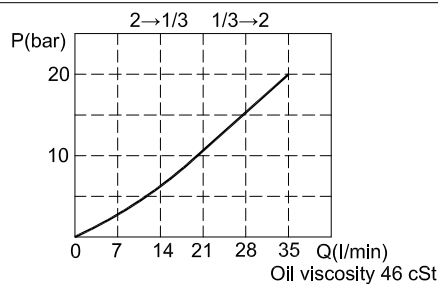
Type	Qnom (L/min)	Pmax (Bar)
IFD-10	40	210

DIMENSIONS (mm) 尺寸



閥孔：詳見閥孔資料 10-04

RATING DIAGRAM 流速表



CODE NUMBER 代號

IFD-10-00

Flow Range

流量範圍

1) 00 = 20-40 l/min

■ 應用

此閥將進油流量分為兩個相同的流量，反向回油形成集流。在較大的壓力和流量的變化範圍內，分流或集流在壓力補償的狀況下，提供更精準的流量，維持分流/集流比率的穩定。其典型應用是將泵的流量分流至兩個系統（可能對應不同的負載和不同的壓力），回油時集流使系統同步運動。在最惡劣的工作環境下，本閥的精度為±10%。其他工作環境，應小於此精度。

■ 操作

2號油口經過閥芯上兩個相同的節流孔。在任一方向上(1號油口或3號油口)出現流量過大時，滑柱將被推動，關小流量過大一方之孔徑，直至流量等分重新確定，對於相反方向油流(1號油口或3號油口集流至2號油口)，滑柱彼此靠近，調節徑向油口的流量。

■ 性能

額定流量：40 l/min 最大壓力：210 bar
 工作溫度：
 最低-20°C，最高 90°C，使用標準型BUNAN襯墊
 最低-20°C，最高 120°C，可選用VITON襯墊

■ 建議

液壓油：最好使用黏稠度在 10到 200 cSt間之礦物油
 濾網：25微米或更小
 安裝：在將插裝閥裝進閥體前，要確認使用合適的襯墊及乾淨、潤滑的液壓油。
 同時要確認以手動操作將插裝閥插入至靠著閥體內的襯墊

本公司保留技術特色及尺寸之可變性與修正性。
 本公司也保有未經通知即可停止製造本型錄中所載列之每一型或任一型產品之權力。