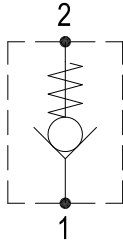


## CHECK VALVES 單向閥

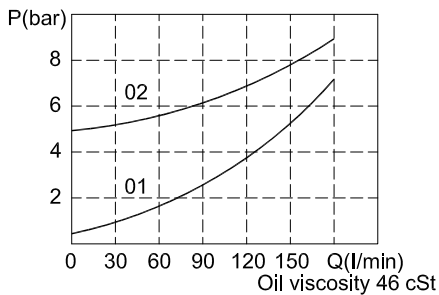
## IC-16

## HYDRAULIC DIAGRAM 油路符號

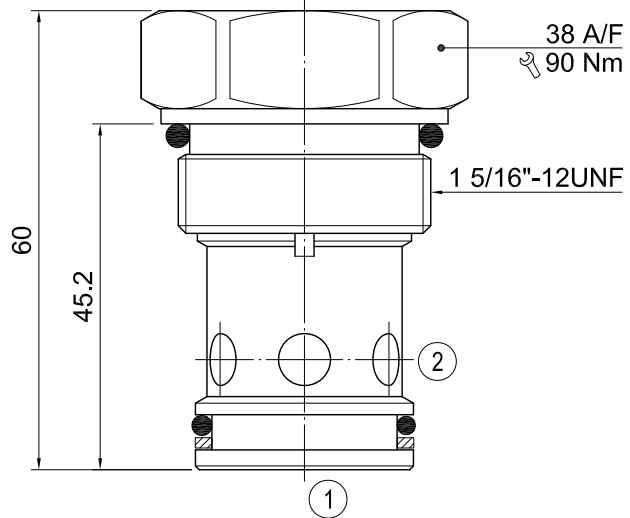


Type	Qnom (L/min)	Pmax (Bar)
IC-16	140	350

## RATING DIAGRAM 流速表



## DIMENSIONS (mm) 尺寸



閥孔：詳見閥孔資料16-02

## CODE NUMBER 代號

**IC-16-01**

Opening Pressure

開啟壓力

1) 01 = 0.5 BAR

2) 02 = 5 BAR

■ 應用	此系列單向閥使液壓油流動時壓力降低很少，在自由流方向之開啟壓力為0.5至5 bar，並關閉以阻止流量逆流。
■ 操作	液壓油流向可由1號油口至2號油口並在反向關閉以防止逆流。
■ 性能	額定流量：140 l/min 最大壓力：350 bar 由1至2開啟壓力：(1) 0.5 bar (2) 5 bar 內洩：0.3 ml/min (5滴) 工作溫度： 最低-20°C，最高 90°C，使用標準型BUNAN襯墊 最低-20°C，最高 120°C，可選用VITON襯墊
■ 建議	液壓油：最好使用黏稠度在 10到 200 cSt間之礦物油 濾網：25微米或更小 安裝：在將插裝閥裝進閥體前，要確認使用合適的襯墊及乾淨、潤滑的液壓油。 同時要確認以手動操作將插裝閥插入至靠著閥體內的襯墊

本公司保留技術特色及尺寸之可變性與修正性。  
 本公司也保有未經通知即可停止製造本型錄中所載列之每一型或任一型產品之權力。