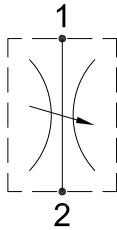


NEEDLE VALVES 限流阀

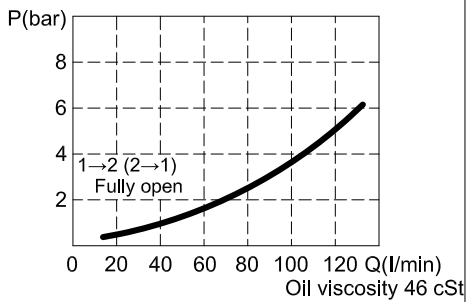
IN-16

HYDRAULIC DIAGRAM 油路符号

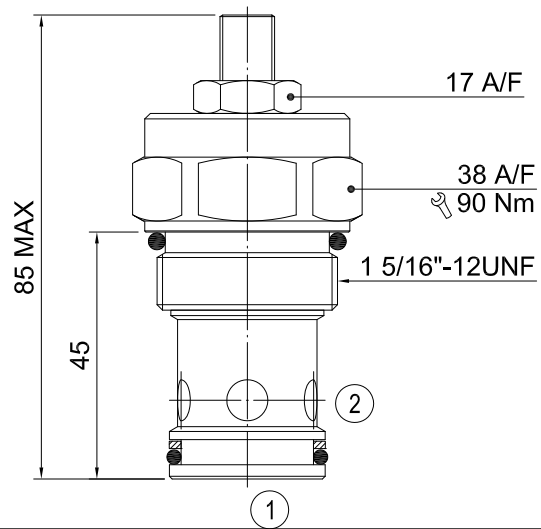


Type	Qnom (L/min)	Pmax (Bar)
IN-16	100	350

RATING DIAGRAM 流速表



DIMENSIONS (mm) 尺寸



阀 孔：详见阀孔资料 16-02

CODE NUMBER 代号

IN-16-L
Manual Adjustment

 手动调整(详见Line Body
Ordering)
省略即为一般标准型阀

■ 应用	此系列产品可被设定并锁住以限制往来双向之流量。典型应用在控制液压缸或是其他传动装置的速度。此精细调整与完全关闭之流量，让此阀常用于缓冲或停止压力表及当成中止阀来使用。
■ 操作	此阀之调整装置可被旋转出来以开启阀并设定2号油口至1号油口或是1号油口至2号油口的流量所需之调节程度。
■ 性能	额定流量：100 l/min 最大压力：350 bar 工作温度： 最低-20℃，最高 90℃，使用标准型BUNAN衬垫 最低-20℃，最高 120℃，可选用VITON衬垫
■ 建议	液压油：最好使用黏稠度在 10到 200 cSt间之矿物油 滤 网：25微米或更小 安 装：在将插装阀装进阀体前，要确认使用合适的衬垫及干净、润滑的液压油。 同时要确认以手动操作将插装阀插入至靠着阀体内的衬垫

本公司保留技术特色及尺寸之可变性与修正性。
 本公司也保有不经通知即可停止制造本型录中所载列之每一型或任一型产品之权力。