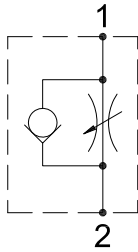


NEEDLE VALVES WITH REVERSE CHECK 限流阀附止回阀

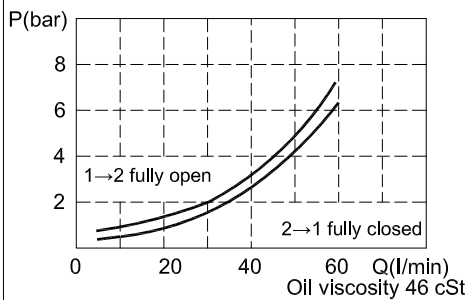
INC-12R

HYDRAULIC DIAGRAM 油路符号

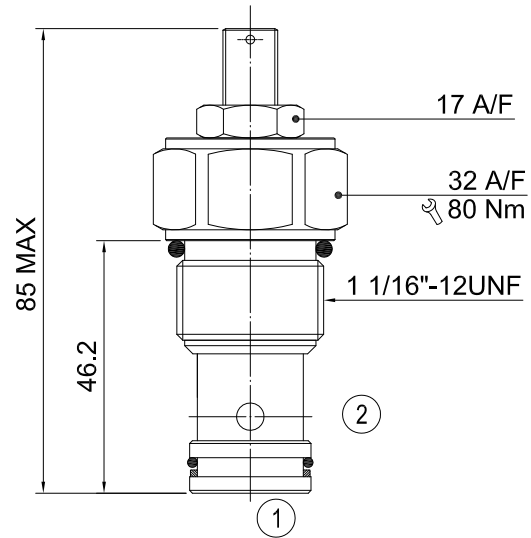


Type	Qnom (L/min)	Pmax (Bar)
INC-12R	60	350

RATING DIAGRAM 流速表



DIMENSIONS (mm) 尺寸



阀 孔：详见阀孔资料 12-02

CODE NUMBER 代号

INC-12R-L
Manual Adjustment

 手动调整(详见Line Body
Ordering)
省略即为一般标准型阀

■ 应用	此系列产品可被设定锁住及限制单向之流量。典型应用在控制液压缸或其它传动系统的速度以精细调整与单向控制之流量，让此阀常用于单向节流。
■ 操作	此阀之调整装置可被旋转控制阀开启的大小之入油与出油，并设定1号油口到2号油口的流量所需之调节程度之控制。但2号油口至1号油口则维持自由流量。
■ 性能	额定流量：60 l/min 最大压力：350 bar 工作温度： 最低-20℃，最高 90℃，使用标准型BUNAN衬垫 最低-20℃，最高 120℃，可选用VITON衬垫
■ 建议	液压油：最好使用黏稠度在 10到 200 cSt间之矿物油 滤 网：25微米或更小 安 装：在将插装阀装进阀体前，要确认使用合适的衬垫及干净、润滑的液压油。 同时要确认以手动操作将插装阀插入至靠着阀体内的衬垫

本公司保留技术特色及尺寸之可变性与修正性。
 本公司也保有不经通知即可停止制造本型录中所载列之每一型或任一型产品之权力。