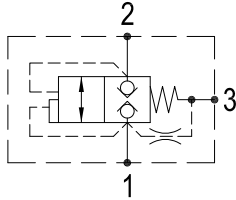


## LOGIC CARTRIDGE VALVES 逻辑插装阀

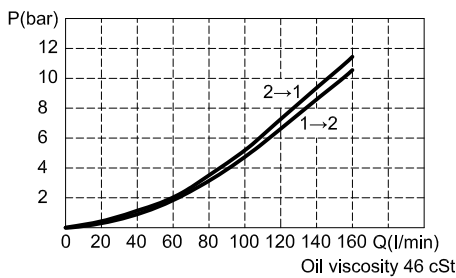
## IL-12

## HYDRAULIC DIAGRAM 油路符号

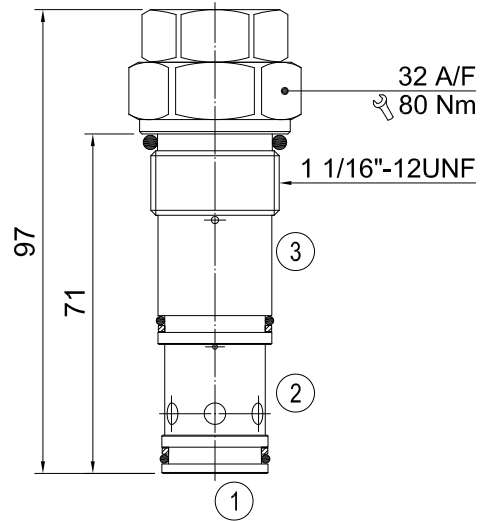


Type	Qnom (L/min)	Pmax (Bar)
IL-12	120	350

## RATING DIAGRAM 流速表



## DIMENSIONS (mm) 尺寸



阀 孔：详见阀孔资料 12-03

## CODE NUMBER 代号

## IL-12-01

Opening Pressure

开启压力

1) 01 = 1 BAR

2) 02 = 3 BAR

3) 03 = 5 BAR

■ 应用	IL系列为常开型阀作为方向控制，且应用先导油的压力变化，使阀由开变关或由关变开，以确保系统的操作安全功能。
■ 操作	IL系列为阀内面积比不平衡之两口阀。3号油口控制阀芯之开启与关闭。3号油口感应来自1号油口之压力。三个油口内之面积比各分别为：3号油口：2号油口：1号油口=180：80：100
■ 性能	额定流量：120 l/min 最大压力：350 bar 内泄：0.3 ml/min (5滴) 工作温度： 最低-20℃，最高 90℃，使用标准型BUNAN衬垫 最低-20℃，最高 120℃，可选用VITON衬垫
■ 建议	液压油：最好使用黏稠度在 10到 200 cSt间之矿物油 滤 网：25微米或更小 安 装：在将插装阀装进阀体前，要确认使用合适的衬垫及干净、润滑的液压油。 同时要确认以手动操作将插装阀插入至靠着阀体内的衬垫

本公司保留技术特色及尺寸之可变性与修正性。  
 本公司也保有不经通知即可停止制造本型录中所载列之每一型或任一型产品之权力。