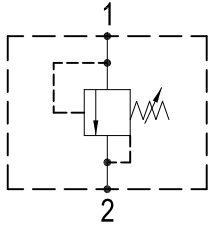


PRESSURE RELIEF VALVES 泄压阀

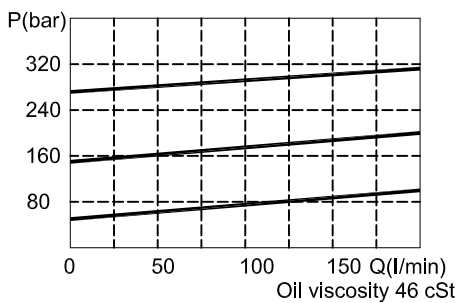
IRD-SBJJ

HYDRAULIC DIAGRAM 油路符號

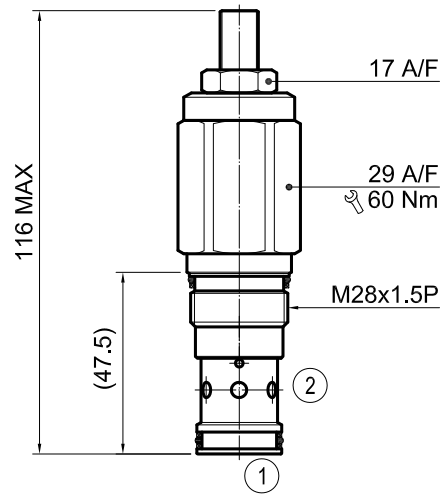


Type	Qnom (L/min)	Pmax (Bar)
IRD-SBJJ	200	420

RATING DIAGRAM 流速表



DIMENSIONS (mm) 尺寸



閥孔：詳見閥孔資料ST3A

CODE NUMBER 代號

IRD-SBJJ-01-L

Opening Pressure

壓力範圍

- 1) 01 = 10-100 BAR.標準設定壓力50BAR
 - 2) 02 = 35-200 BAR.標準設定壓力100BAR
 - 3) 03 = 50-350 BAR.標準設定壓力150BAR
 - 3) 04 = 70-420 BAR.標準設定壓力150BAR
- (出廠壓力可依照客戶指定設定。@6.8L/min)

Manual Adjustment

 手動調整(詳見Line Body Ordering)
省略即為一般標準型閥

■ 應用	用于限制系统内之压力。作用压力反应速度较快，适合使用较固定的流量。在流量持续或变化时有益于维持功率以及精准之压力。
■ 操作	当阀设定压力在1号油口时，让压力从1号油口流向2号油口，此可调整弹簧负载，锥型机构会被移动，当1号油口受压时不可调整。2号油口至1号油口返回流量时会被死锁。2号油口之背压加入阀之设定。
■ 性能	额定流量：200 l/min 最大压力：420 bar 工作温度： 最低-20℃，最高 90℃,使用标准型BUNAN衬垫 最低-20℃，最高 120℃,可选用VITON衬垫
■ 建議	液壓油：最好使用黏稠度在 10到 200 cSt間之礦物油 濾網：25微米或更小 安裝：在將插裝閥裝進閥體前，要確認使用合適的襯墊及乾淨、潤滑的液壓油。 同時要確認以手動操作將插裝閥插入至靠著閥體內的襯墊

本公司保留技術特色及尺寸之可變性與修正性。
本公司也保有未經通知即可停止製造本型錄中所載列之每一型或任一型產品之權力。