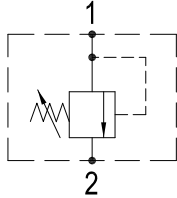


PRESSURE RELIEF VALVES 泄压阀

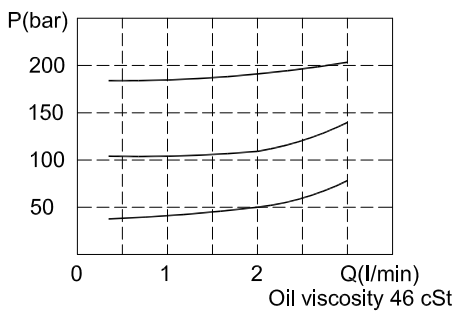
IR-08S

HYDRAULIC DIAGRAM 油路符号

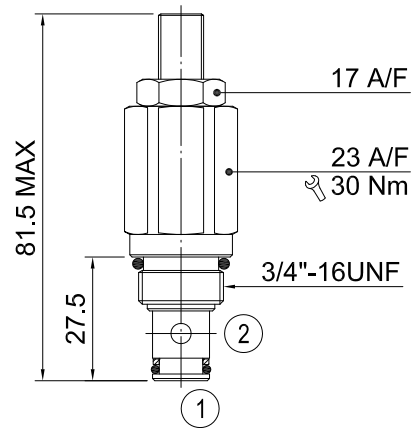


Type	Qnom (L/min)	Pmax (Bar)
IR-08S	1.2	350

RATING DIAGRAM 流速表



DIMENSIONS (mm) 尺寸



阀 孔：详见阀孔资料08-02

CODE NUMBER 代号

IR-08S-01-L

Opening Pressure

压力范围

- 1) 01 = 10-100 BAR, 标准设定压力50BAR
 - 2) 02 = 35-200 BAR, 标准设定压力100BAR
 - 3) 03 = 50-350 BAR, 标准设定压力150BAR
- (出厂压力可依照客户指定设定。@6.8L/min)

Manual Adjustment

 手动调整(详见Line Body
Ordering)
省略即为一般标准型阀

■ 应用	IR-08S适合被当作导压阀或是单独使用溢流阀之功能，然而IR-08S对于需要高应达的小流量系统是很经济的选择。
■ 操作	当阀设定压力在1号油口时，让压力从1号油口流向2号油口，此可调整弹簧负载，锥型机构会被移动。2号油口至1号油口返回流量时会被死锁。2号油口之背压加入阀之设定。
■ 性能	额定流量：1.2 l/min 最大压力：350 bar 工作温度： 最低-20℃，最高 90℃,使用标准型BUNAN衬垫 最低-20℃，最高 120℃,可选用VITON衬垫
■ 建议	液压油：最好使用黏稠度在 10到 200 cSt间之矿物油 滤 网：25微米或更小 安 装：在将插装阀装进阀体前，要确认使用合适的衬垫及干净、润滑的液压油。 同时要确认以手动操作将插装阀插入至靠着阀体内的衬垫

本公司保留技术特色及尺寸之可变性与修正性。
 本公司也保有不经通知即可停止制造本型录中所载列之每一型或任一型产品之权力。