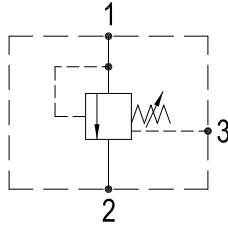


VENTABLE PRESSURE RELIEF VALVES 外控式泄压阀

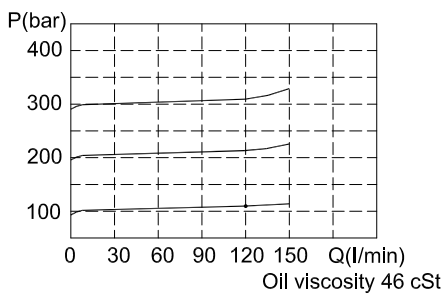
IRV-SIJ

HYDRAULIC DIAGRAM 油路符号

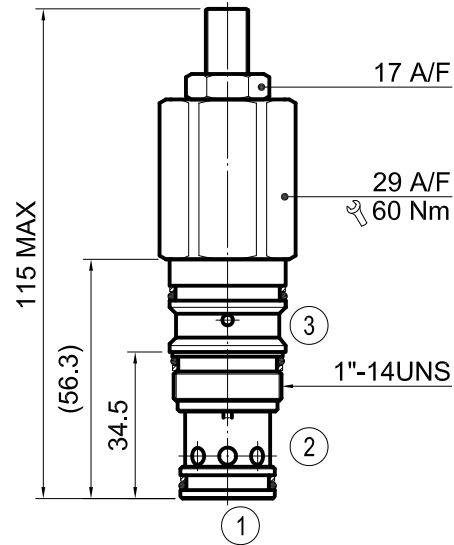


Type	Qnom (L/min)	Pmax (Bar)
IRV-SIJ	120	350

RATING DIAGRAM 流速表



DIMENSIONS (mm) 尺寸



阀 孔：详见阀孔资料ST2A

CODE NUMBER 代号

IRV-SIJ-01-L

Opening Pressure

压力范围

- 1) 01 = 10-100 BAR, 标准设定压力50BAR
 - 2) 02 = 35-200 BAR, 标准设定压力100BAR
 - 3) 03 = 50-350 BAR, 标准设定压力150BAR
- (出厂压力可依照客户指定设定。@6.8L/min)

Manual Adjustment

 手动调整(详见Line Body Ordering)
省略即为一般标准型阀

■ 应用	此系列泄压阀适用于有持续性负荷之系统，可供固定或变化的流量来精确的控制压力。亦可用于限定系统内之压力。而外泄之特性可以和远程导压搭配，作用于具有双压力之系统，或使泵浦得以手动泄压或遥控泄压。
■ 操作	当1号油口压力高于阀的压力设定值时会开启导压，此先导流量产生之压力开启主阀芯让液压力油从1号油口流向2号油口。当3号油口开启时，先导油不经过导压室直接流回油箱，引起主阀芯两端形成压力差，使主阀芯打开，可使泵在一个很低的压力损失下形成卸荷。
■ 性能	额定流量：120 l/min 最大压力：350 bar 内泄：15 ml/min 工作温度： -最低-20°C，最高 90°C, 使用标准型BUNAN衬垫 -最低-20°C，最高 120°C, 可选用VITON衬垫
■ 建议	液压油：最好使用黏稠度在 10到 200 cSt间之矿物油 滤 网：25微米或更小 安 装：在将插装阀装进阀体前，要确认使用合适的衬垫及干净、润滑的液压油。 同时要确认以手动操作将插装阀插入至靠着阀体内的衬垫

本公司保留技术特色及尺寸之可变性与修正性。

本公司也保有不经通知即可停止制造本型录中所载列之每一型或任一型产品之权力。