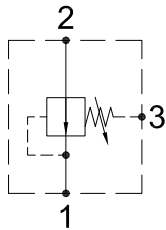


PRESSURE REDUCING VALVES 减压阀

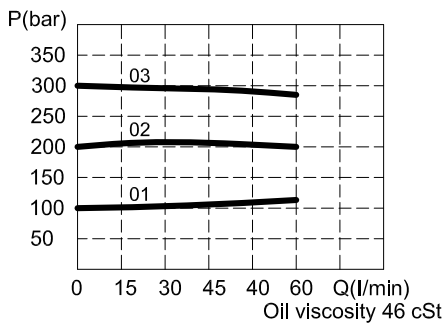
IPR-FJ

HYDRAULIC DIAGRAM 油路符号

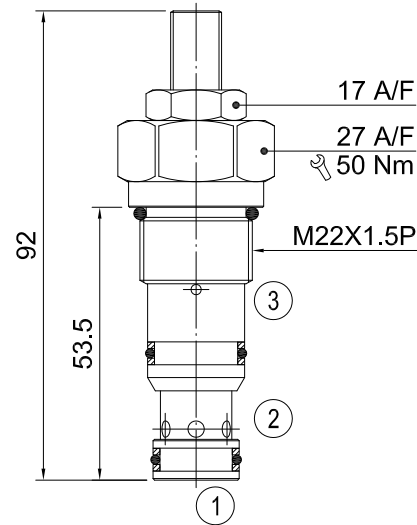


Type	Qnom (L/min)	Pmax (Bar)
IPR-FJ	60	350

RATING DIAGRAM 流速表



DIMENSIONS (mm) 尺寸



阀孔：详见阀孔资料FJ-03

CODE NUMBER 代号

IPR-FJ-01-L

Opening Pressure

压力范围

- 1) 01 = 10-100 BAR.标准设定压力50BAR
 - 2) 02 = 35-200 BAR.标准设定压力100BAR
 - 3) 03 = 50-300 BAR.标准设定压力150BAR
- (出厂压力可依照客户指定设定。@6.8L/min)

Manual Adjustment

 手动调整(详见Line Body Ordering)
省略即为一般标准型阀

■应用	用于调节油泵的分支油路之压力。且可维持一个恒定且低于油源压力而不影响主油路之压力。
■操作	此阀为常开型阀。主系统的压力恒定是由阀蕊节流或关闭以维持。先导部份由于液压油的流动产生压力差(2号油口至1号油口)，造成阀蕊两侧压力不平衡。阀蕊液压油流量由大变小或关闭开始减压。
■性能	额定流量：60 l/min 最大压力：350 bar 工作温度： 最低-20℃，最高 90℃，使用标准型BUNAN衬垫 最低-20℃，最高 120℃，可选用VITON衬垫
■建议	液压油：最好使用黏稠度在 10到 200 cSt间之矿物油 滤网：25微米或更小 安装：在将插装阀装进阀体前，要确认使用合适的衬垫及干净、润滑的液压油。 同时要确认以手动操作将插装阀插入至靠着阀体内的衬垫

本公司保留技术特色及尺寸之可变性与修正性。
 本公司也保有不经通知即可停止制造本型录中所载列之每一型或任一型产品之权力。