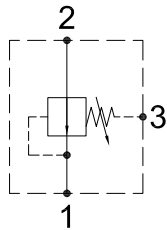


## PRESSURE REDUCING VALVES 减压阀

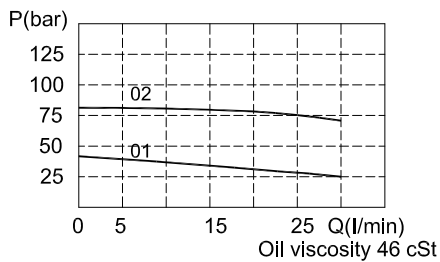
## IPR-10

## HYDRAULIC DIAGRAM 油路符号

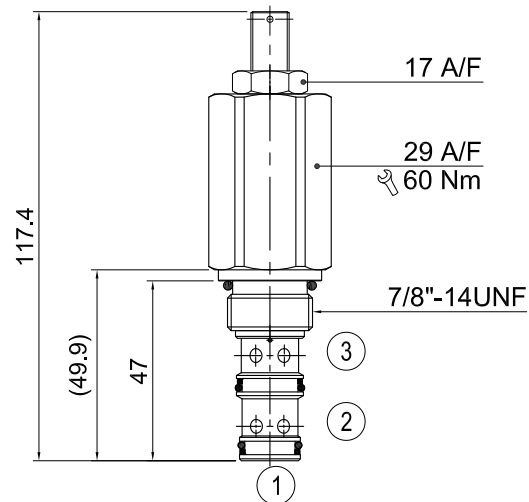


Type	Qnom (L/min)	Pmax (Bar)
IPR-10	30	350

## RATING DIAGRAM 流速表



## DIMENSIONS (mm) 尺寸



阀 孔：详见阀孔资料10-03

## CODE NUMBER 代号

**IPR-10-01-L**

 Opening Pressure  
压力范围

 1) 01 = 10-60 BAR.标准设定压力30BAR  
 2) 02 = 20-150 BAR.标准设定压力50BAR  
 (出厂压力可依照客户指定设定。@6.8L/min)

 Manual Adjustment  
手动调整(详见Line Body  
Ordering)  
省略即为一般标准型阀

■ 应用	用于调节油泵的分支油路之压力。且可维持一个恒定且低于油源压力而不影响主油路之压力。
■ 操作	当油从2号孔流至1号孔，压力设定值在1号。当压力到达时，2号孔关闭，使压力保持在1号孔上恒定。在3号通道做为压力排放和稳定连接之释放。当1号孔超过压力设定值时，而1号到3号孔没有泄压功能。
■ 性能	额定流量：30 l/min 最大压力：350 bar 工作温度： 最低-20℃，最高 90℃，使用标准型BUNAN衬垫 最低-20℃，最高 120℃，可选用VITON衬垫
■ 建议	液压油：最好使用黏稠度在 10到 200 cSt间之矿物油 滤 网：25微米或更小 安 装：在将插装阀装进阀体前，要确认使用合适的衬垫及干净、润滑的液压油。 同时要确认以手动操作将插装阀插入至靠着阀体内的衬垫

本公司保留技术特色及尺寸之可变性与修正性。  
 本公司也保有不经通知即可停止制造本型录中所载列之每一型或任一型产品之权力。