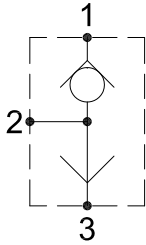


CHECK SHUTTLE VALVES 梭动阀

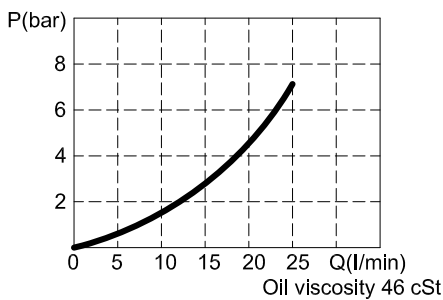
IST-SBJ

HYDRAULIC DIAGRAM 油路符号

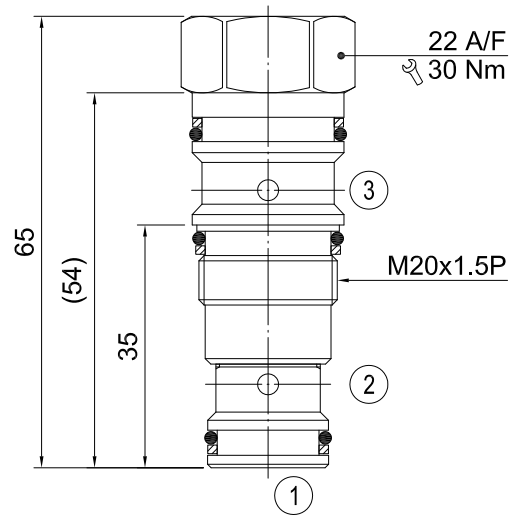


Type	Qnom (L/min)	Pmax (Bar)
IST-SBJ	20	350

RATING DIAGRAM 流速表



DIMENSIONS (mm) 尺寸



阀孔：详见阀孔资料ST11A

CODE NUMBER 代号

IST-SBJ

■ 应用	此阀可作为液压回路中感应两路线间较高压力的媒介，并赋予此液压路线辅助功能，例如移动机械应用的煞车系统，仪表之操作或是控制另一个独立的阀提供远距压力感应路线。
■ 操作	当在1号入油口感应到的压力比3号入油口高时，插式阀内的珠球被迫顶住其中一端之底座并开启让较高的压力通向2号出油口。当较高的压力出现在3号入油口时，球珠被迫顶住另一端底座且堵住1号入油口并开启让3号入油口流向2号出油口。
■ 性能	额定流量：20 l/min 最大压力：350 bar 工作温度： 最低-20℃，最高 90℃，使用标准型BUNAN衬垫 最低-20℃，最高 120℃，可选用VITON衬垫
■ 建议	液压油：最好使用黏稠度在 10到 200 cSt间之矿物油 滤网：25微米或更小 安装：在将插装阀装进阀体前，要确认使用合适的衬垫及干净、润滑的液压油。 同时要确认以手动操作将插装阀插入至靠着阀体内的衬垫

本公司保留技术特色及尺寸之可变性与修正性。
 本公司也保有不经通知即可停止制造本型录中所载列之每一型或任一型产品之权力。