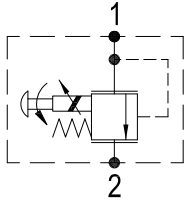


PROPORTIONAL RELIEF VALVES 比例式溢流阀

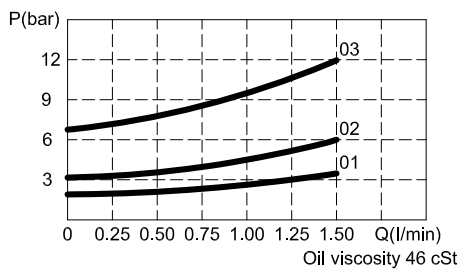
IRP-08

HYDRAULIC DIAGRAM 油路符号

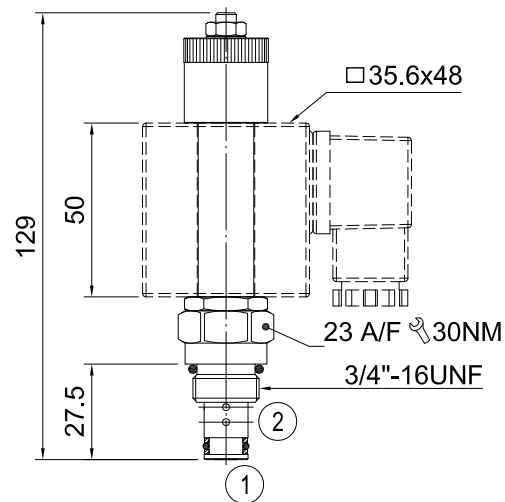


Type	Qnom (L/min)	Pmax (Bar)
IRP-08	1.5	350

RATING DIAGRAM 流速表



DIMENSIONS (mm) 尺寸



阀孔：详见阀孔资料08-02

CODE NUMBER 代号

IRP-08-01

Opening Pressure

压力范围

- 1) 01 = 10-100 BAR. 标准设定压力50BAR
 - 2) 02 = 35-200 BAR. 标准设定压力100BAR
 - 3) 03 = 50-350 BAR. 标准设定压力150BAR
- (出厂压力可依照客户指定设定。@6.8L/min)

应用

直接作动之直动型设计。线圈安培值消耗少，且以O型环安装，密封防水且防锈蚀。可用于1.5 l/min流量或外控溢流阀之先导控制。或是允许手动或遥控泵浦之遥控溢流阀的使用。

操作

电流增加时压力增加，对电磁阀电流依比例调整压力。浸油式的电磁阀电枢，亦可手动调整其压力。

性能

额定流量：1.5 l/min 最大压力：350 bar (当最大电流量压力可达75%)

工作温度：

最低-20℃，最高 90℃，使用标准型BUNAN衬垫

最低-20℃，最高 120℃，可选用VITON衬垫

建议

液压油：最好使用黏稠度在 10到 200 cSt间之矿物油

滤网：25微米或更小

安装：在将插装阀装进阀体前，要确认使用合适的衬垫及干净、润滑的液压油。同时要确认以手动操作将插装阀插入至靠着阀体内的衬垫

本公司保留技术特色及尺寸之可变性与修正性。

本公司也保有不经通知即可停止制造本型录中所载列之每一型或任一型产品之权力。