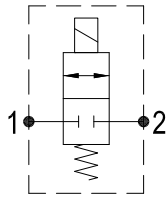


SOLENOID VALVES 方向控制阀

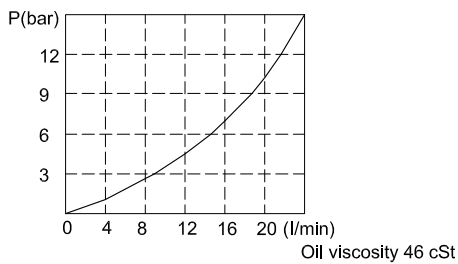
IS-08-NC

HYDRAULIC DIAGRAM 油路符号

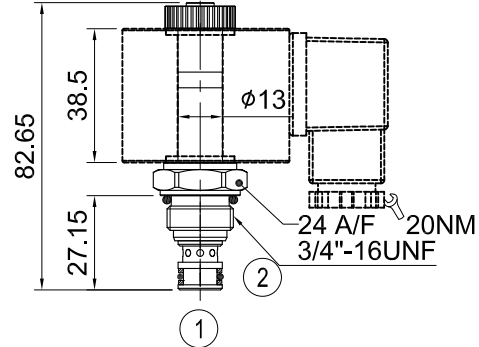


Type	Qnom (L/min)	Pmax (Bar)
IS-08-NC	15	210

RATING DIAGRAM 流速表



DIMENSIONS (mm) 尺寸



阀孔：详见阀孔资料08-02

CODE NUMBER 代号

IS-08-NC-A1

 Type of Spool
 阀芯规格
 Normally Closed
 常态关闭

 Voltage Available
 电压选择
 1) A1 = 110 VAC
 2) A2 = 220 VAC
 3) D1 = 12 VDC
 4) D2 = 24 VDC

■应用	用于控制流量之开启与关闭。典型应用包含控制液压系统之传动装置。
■操作	在阀处常态关闭及电磁开关不运作的状态下，液压油不可由1号油口至2号油口，也不可由2号油口至1号油口。当电磁开关运作时，液压油可由1号油口至2号油口，也可由2号油口至1号油口。
■性能	额定流量：15 l/min 最大压力：210 bar 液压油自2至1泄漏：在210 bar以及油质黏稠度为46 cSt 时是60 ml/min 工作温度： 最低-20°C，最高 90°C，使用标准型BUNAN衬垫 最低-20°C，最高 120°C，可选用VITON衬垫
■建议	液压油：最好使用黏稠度在 10到 200 cSt间之矿物油 滤网：25微米或更小 安装：在将插装阀装进阀体前，要确认使用合适的衬垫及干净、润滑的液压油。同时要确认以手动操作将插装阀插入至靠着阀体内的衬垫

本公司保留技术特色及尺寸之可变性与修正性。
 本公司也保有不经通知即可停止制造本型录中所载列之每一型或任一型产品之权力。