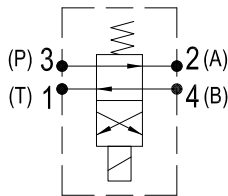


SOLENOID VALVES 方向控制阀

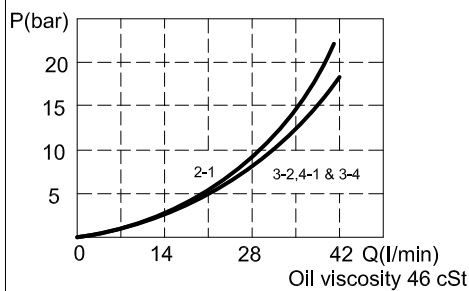
ISA-10-01

HYDRAULIC DIAGRAM 油路符号

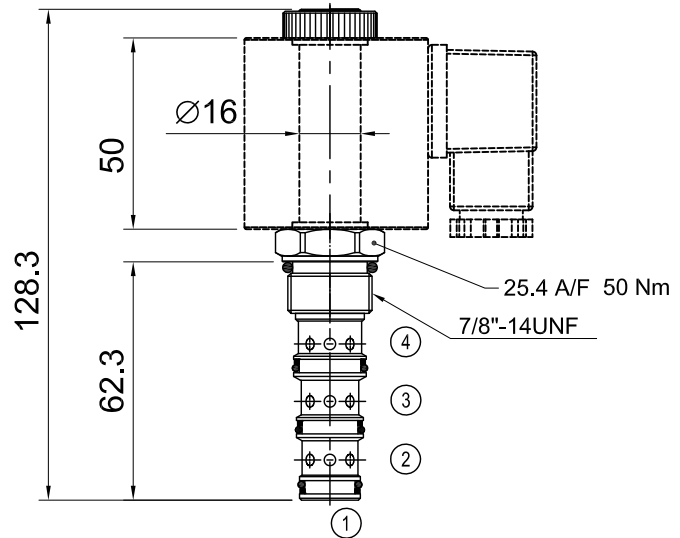


Type	Qnom (L/min)	Pmax (Bar)
ISA-10-01	20	210

RATING DIAGRAM 流速表



DIMENSIONS (mm) 尺寸



阀孔：详见阀孔资料10-04

CODE NUMBER 代号

ISA-10-01-A1

Voltage Available

电压选择

- 1) A1 = 110 VAC
- 2) A2 = 220 VAC
- 3) D1 = 12 VDC
- 4) D2 = 24 VDC

■应用	用于控制流向之二位四通方向控制。典型应用包含液压系统之传动装置。
■操作	当阀常态及电磁开关不运作状态下，液压油由3号油口(P)通2号油口(A)，液压油由4号油口(B)通1号油口(T)。电磁开关运作线圈时，液压油由3号油口(P)通4号油口(B)，液压油由2号油口(A)通1号油口(T)。
■性能	额定流量：20 l/min 最大压力：210 bar 泄漏在210 bar以及油质黏稠度为46 cSt 时是120 ml/min 工作温度： 最低-20°C，最高 90°C，使用标准型BUNAN衬垫 最低-20°C，最高 120°C，可选用VITON衬垫
■建议	液压油：最好使用黏稠度在 10到 200 cSt间之矿物油 滤网：25微米或更小 安装：在将插装阀装进阀体前，要确认使用合适的衬垫及干净、润滑的液压油。 同时要确认以手动操作将插装阀插入至靠着阀体内的衬垫

本公司保留技术特色及尺寸之可变性与修正性。
 本公司也保有不经通知即可停止制造本型录中所载列之每一型或任一型产品之权力。