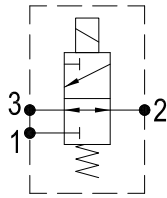


## SOLENOID VALVES 方向控制阀

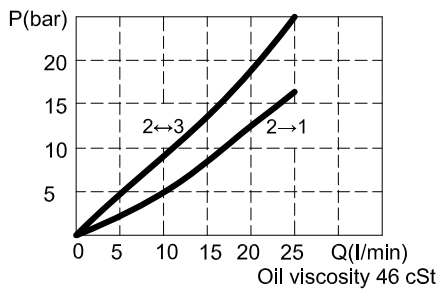
## ISS-08-02

## HYDRAULIC DIAGRAM 油路符号

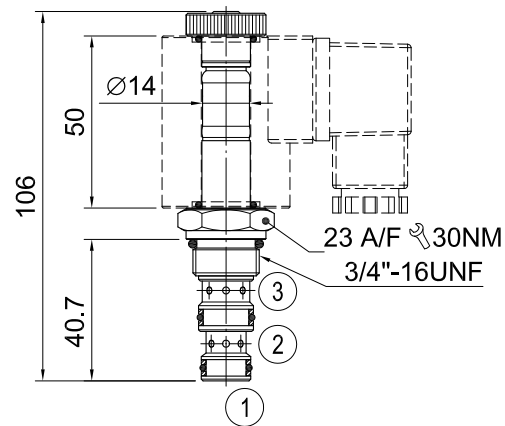


Type	Qnom (L/min)	Pmax (Bar)
ISS-08-02	12	210

## RATING DIAGRAM 流速表



## DIMENSIONS (mm) 尺寸



阀孔：详见阀孔资料08-03

## CODE NUMBER 代号

**ISS-08-02-A1**

## Voltage Available

电压选择

- 1) A1 = 110 VAC
- 2) A2 = 220 VAC
- 3) D1 = 12 VDC
- 4) D2 = 24 VDC

■应用	用于控制流向之二位三通方向控制。典型应用包含液压系统之传动装置。
■操作	当阀常态及电磁开关不运作状态下，液压油2号油口通3号油口，1号油口无流量。电磁开关运作时液压油1号油口通2号油口，3号油口无流量。
■性能	额定流量：12 l/min 最大压力：210 bar 泄漏在210 bar以及油质黏稠度为46cSt 时是 40 ml/min 工作温度： 最低-20℃，最高 90℃，使用标准型BUNAN衬垫 最低-20℃，最高 120℃，可选用VITON衬垫
■建议	液压油：最好使用黏稠度在 10到 200 cSt间之矿物油 滤网：25微米或更小 安装：在将插装阀装进阀体前，要确认使用合适的衬垫及干净、润滑的液压油。 同时要确认以手动操作将插装阀插入至靠着阀体内的衬垫

本公司保留技术特色及尺寸之可变性与修正性。  
 本公司也保有不经通知即可停止制造本型录中所载列之每一型或任一型产品之权力。