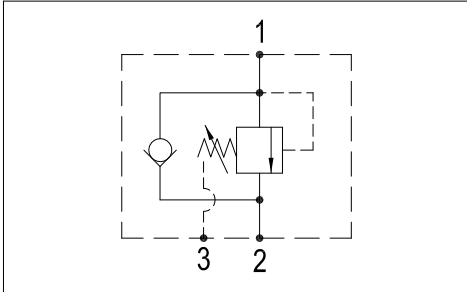


SEQUENCE VALVES 顺序阀

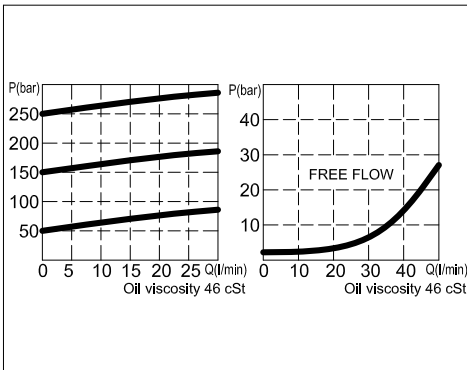
ISQC-CJ

HYDRAULIC DIAGRAM 油路符号

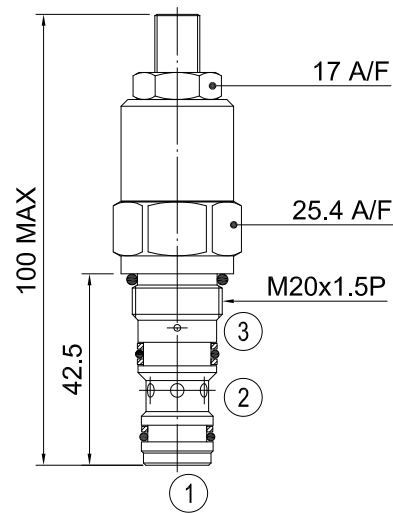


Type	Qnom (L/min)	Pmax (Bar)
ISQC-CJ	30	350

RATING DIAGRAM 流速表



DIMENSIONS (mm) 尺寸



阀 孔：详见阀孔资料CJ-03

CODE NUMBER 代号

ISQC-CJ-01-L

 Opening Pressure
压力范围

 Manual Adjustment
手动调整(详见Line Body
Ordering)
省略即为一般标准型阀

- 1) 01 = 10-100 BAR.标准设定压力50BAR
 - 2) 02 = 35-200 BAR.标准设定压力100BAR
 - 3) 03 = 50-350 BAR.标准设定压力150BAR
- (出厂压力可依照客户指定设定。@6.8L/min)

■ 应用	此顺序阀具备反向自由流之功能。提供带有顺序先后的操作控制，如夹具与钻孔、裁切等回路。此阀作为溢流阀使用时，由于下游回路中温度和节流等方面的问题，将引起一定的背压。此阀的弹簧室独立泄油，所以此阀不受背压影响。
■ 操作	当阀设定在1号油口的压力让流量流向2号油口，此阀可调整之弹簧负载，如直动式溢流阀。当油在2号油口流向1号油口其开启单向阀压力小。当3号油口直接连通油箱，2号油口之背压不须加入阀之设定。
■ 性能	额定流量：30 l/min 最大压力：350 bar 内泄：0.3 ml/min (5滴) 工作温度： 最低-20℃，最高 90℃，使用标准型BUNAN衬垫 最低-20℃，最高 120℃，可选用VITON衬垫
■ 建议	液压油：最好使用黏稠度在 10到 200 cSt间之矿物油 滤 网：25微米或更小 安 装：在将插装阀装进阀体前，要确认使用合适的衬垫及干净、润滑的液压油。 同时要确认以手动操作将插装阀插入至靠着阀体内的衬垫

本公司保留技术特色及尺寸之可变性与修正性。
 本公司也保有不经通知即可停止制造本型录中所载列之每一型或任一型产品之权力。