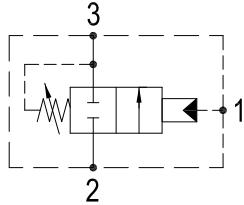


SEQUENCE VALVES 顺序阀

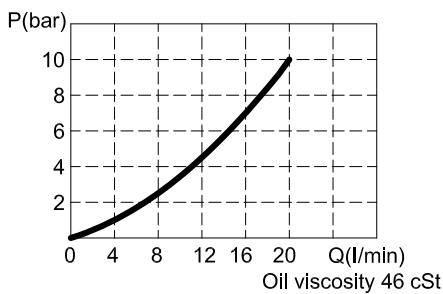
ISQV-SBJ-NC

HYDRAULIC DIAGRAM 油路符号

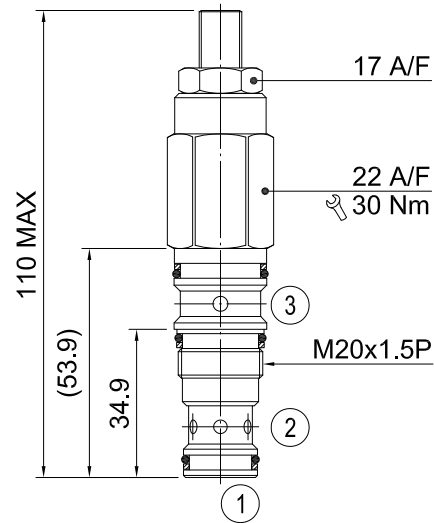


Type	Qnom (L/min)	Pmax (Bar)
ISQV-SBJ-NC	20	350

RATING DIAGRAM 流速表



DIMENSIONS (mm) 尺寸



阀孔：详见阀孔资料ST11A

CODE NUMBER 代号

ISQV-SBJ-NC-01-L

 Opening Pressure
压力范围

- 1) 01 = 10-50 BAR. 标准设定压力30BAR
 2) 02 = 35-120 BAR. 标准设定压力50BAR
 (出厂压力可依照客户指定设定。@6.8L/min)

 Manual Adjustment
手动调整(详见Line Body
Ordering)
省略即为一般标准型阀

■应用	本系列产品为常闭方式。常用于阻断油路或引导溢流阀。
■操作	当导压压力(1号油口)到达设定压力后, 进油口(2号油口)流回油箱(3号油口)。当导压压力(1号油口)降低时, 阀蕊复位。
■性能	额定流量: 20 l/min 最大压力: 350 bar 工作温度: 最低-20°C, 最高 90°C, 使用标准型BUNAN衬垫 最低-20°C, 最高 120°C, 可选用VITON衬垫
■建议	液压油: 最好使用黏稠度在 10到 200 cSt间之矿物油 滤网: 25微米或更小 安装: 在将插装阀装进阀体前, 要确认使用合适的衬垫及干净、润滑的液压油。 同时要确认以手动操作将插装阀插入至靠着阀体内的衬垫

本公司保留技术特色及尺寸之可变性与修正性。
 本公司也保有不经通知即可停止制造本型录中所载列之每一型或任一型产品之权力。