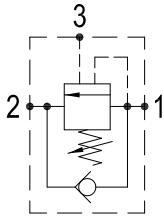


## OVERCENTRE VALVES 抗衡阀

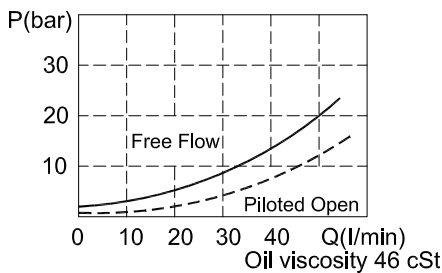
## IOC-CJ

## HYDRAULIC DIAGRAM 油路符号

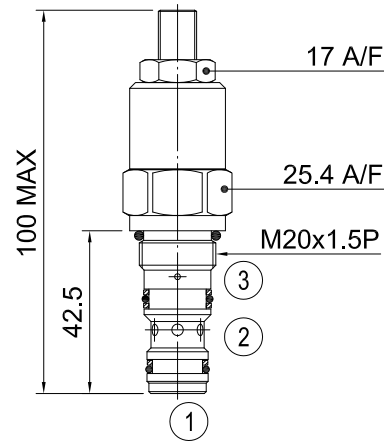


Type	Qnom (L/min)	Pmax (Bar)
IOC-CJ	30	350

## RATING DIAGRAM 流速表



## DIMENSIONS (mm) 尺寸



阀 孔：详见阀孔资料CJ-03

## CODE NUMBER 代号

**IOC-CJ-01-P4.5**

 Opening Pressure  
压力范围

 Pilot Ratio 4.5:1  
导压比 4.5:1

 1) 01 = 50-200 BAR.标准设定压力100BAR  
 2) 02 = 180-350 BAR.标准设定压力210BAR  
 (出厂压力可依照客户指定设定。@6.8L/min)

■ 应用	当抗衡阀装于液压缸底部或装于液压缸附近，在油管发生爆裂及油泵未启动而方向阀被误动时，它将使负载启动，保持在原来的位置，即产生安全控制。抗衡阀的溢流功能可提供热膨胀所需的油压保护造成的脱速或是孔蚀现象。抗衡阀为负载提供一个标准控制以免负载速度大于泵浦流量。
■ 操作	单向阀的设计允许液压油自由进入液压缸，2号油口至1号油口。反之，1号油口至2号油口需大于设定压力方有流量。或由先导压力产生(3号油口)。阀的先导压力需为[设定压力-负载压力]÷导压比。通常设定压力为最大负载压力的1.3倍。
■ 性能	额定流量：30 l/min 最大压力：350 bar 内泄：0.3 ml/min (5滴) 工作温度： 最低-20℃，最高 90℃，使用标准型BUNAN衬垫 最低-20℃，最高 120℃，可选用VITON衬垫
■ 建议	液压油：最好使用黏稠度在 10到 200 cSt间之矿物油 滤 网：25微米或更小 安 装：在将插装阀装进阀体前，要确认使用合适的衬垫及干净、润滑的液压油。 同时要确认以手动操作将插装阀插入至靠着阀体内的衬垫

本公司保留技术特色及尺寸之可变性与修正性。  
 本公司也保有不经通知即可停止制造本型录中所载列之每一型或任一型产品之权力。