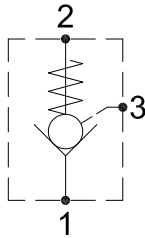


## PILOT CHECK VALVES 导压止回阀

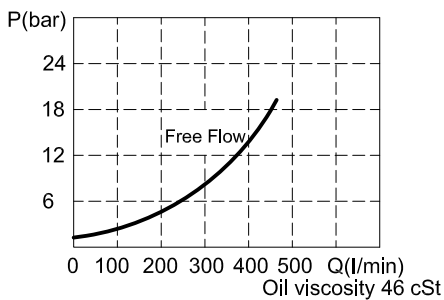
## IPCC-SCJJ

## HYDRAULIC DIAGRAM 油路符号

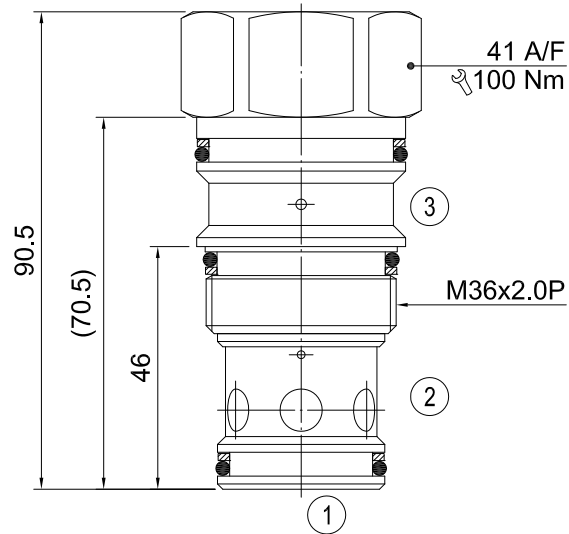


Type	Qnom (L/min)	Pmax (Bar)
IPCC-SCJJ	260	350

## RATING DIAGRAM 流速表



## DIMENSIONS (mm) 尺寸



阀孔：详见阀孔资料ST17A

## CODE NUMBER 代号

**IPCC-SCJJ-P2**

Pilot Ratio 2:1

导压比 2:1

■ 应用	导压关闭单向阀，允许流量依单一方向流动，且低压降可避免逆流。先导压力产生后阻止来自自由流的液压油。导压比为2：1，可允许在导压路径以较低的压降保持阀的关闭。
■ 操作	液压油流向可由1号油口至2号油口并在反向关闭以防止逆流。导压压力(3号油口)产生后，液压油1号油口无法流向2号油口，2号油口至1号油口无流量。
■ 性能	额定流量：260 l/min 最大压力：350 bar 内泄：0.3 ml/min (5滴) 工作温度： 最低-20℃，最高 90℃，使用标准型BUNAN衬垫 最低-20℃，最高 120℃，可选用VITON衬垫
■ 建议	液压油：最好使用黏稠度在 10到 200 cSt间之矿物油 滤网：25微米或更小 安装：在将插装阀装进阀体前，要确认使用合适的衬垫及干净、润滑的液压油。 同时要确认以手动操作将插装阀插入至靠着阀体内的衬垫

本公司保留技术特色及尺寸之可变性与修正性。  
 本公司也保有不经通知即可停止制造本型录中所载列之每一型或任一型产品之权力。