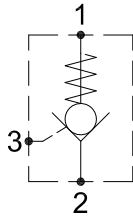


PILOT CHECK VALVES 导压止回阀

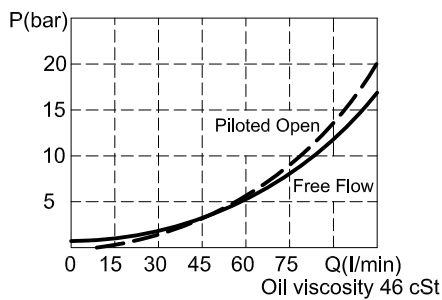
IPC-IJ

HYDRAULIC DIAGRAM 油路符号

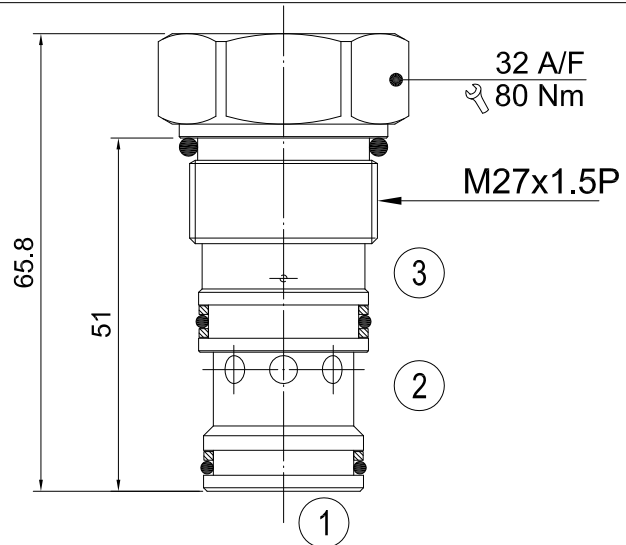


Type	Qnom (L/min)	Pmax (Bar)
IPC-IJ	90	350

RATING DIAGRAM 流速表



DIMENSIONS (mm) 尺寸



阀孔：详见阀孔资料 IJ-03

CODE NUMBER 代号

IPC-IJ-P4

Pilot Ratio 4:1

导压比 4:1

■ 应用	导压止回阀让流量依单一方向通过，并且压降小。进而在供应导压压力前防止液压油逆流。此阀型可应用在许多应用上。广泛用于在适当位置上锁住一个液压缸或另一个液压传动装置，并维持压力。IPC-IJ为小型插装阀，适合直接装入液压缸，不但装配经济且直接控制液压缸的动作。
■ 操作	液压油可由2号油口流至1号油口但无法逆向流向2号油口。当3号油口之导压压力足够开启提升阀时，由1号油口流向2号油口之逆流可解除。最小之开启压力可借由导压比在1号油口降下压力值而被测出。要确保1号油口至2号油口有最好之运作效能，要先确认2号油口没有相对立之压力。
■ 性能	额定流量：90 l/min 最大压力：350 bar 内泄：0.3 ml/min (5滴) 工作温度： 最低-20℃，最高 90℃，使用标准型BUNAN衬垫 最低-20℃，最高 120℃，可选用VITON衬垫
■ 建议	液压油：最好使用黏稠度在 10到 200 cSt间之矿物油 滤网：25微米或更小 安装：在将插装阀装进阀体前，要确认使用合适的衬垫及干净、润滑的液压油。同时要确认以手动操作将插装阀插入至靠着阀体内的衬垫

本公司保留技术特色及尺寸之可变性与修正性。
 本公司也保有不经通知即可停止制造本型录中所载列之每一型或任一型产品之权力。