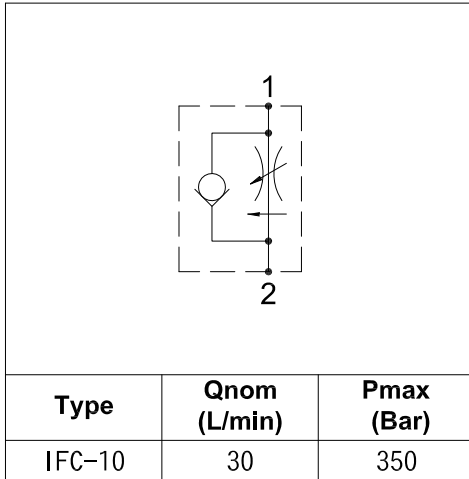
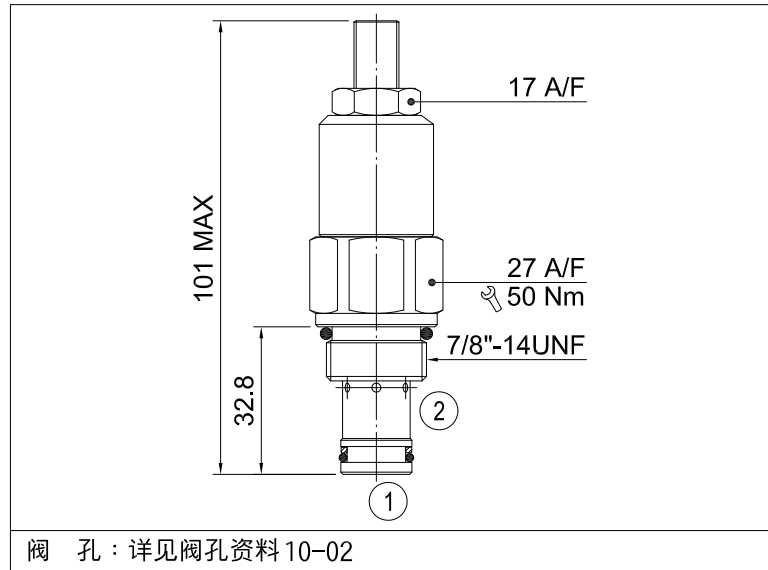
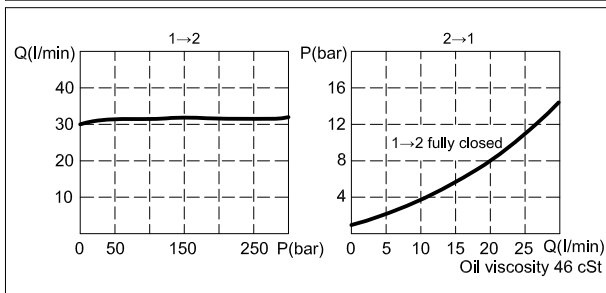


FLOW REGULATOR PRESSURE COMPENSATED VALVES WITH REVERSE CHECK 压补型流量阀防止回阀

IFC-10
HYDRAULIC DIAGRAM 油路符号

DIMENSIONS (mm) 尺寸

RATING DIAGRAM 流速表

CODE NUMBER 代号
IFC-10-L

Manual Adjustment
 手动调整(详见Line Body Ordering)
 省略即为一般标准型阀

应用	IFC系列是单向节流控制，带压力补偿节流阀。此流量阀不论液压缸的负载变化如何，均可提供固定的调节流量。
操作	此阀可调整1号油口至2号油口的流量大小，在固定的流量下产生阻尼的压力降，使阀蕊双端产生压力差而牵动弹簧的力量，推动阀蕊而关小阀孔进而调节流量。但反向2号油口至1号油口允许液压油自由流动。
性能	额定流量：30 l/min 最大压力：350 bar 工作温度： 最低-20℃，最高 90℃，使用标准型BUNAN衬垫 最低-20℃，最高 120℃，可选用VITON衬垫
建议	液压油：最好使用黏稠度在 10到 200 cSt间之矿物油 滤网：25微米或更小 安装：在将插装阀装进阀体前，要确认使用合适的衬垫及干净、润滑的液压油。同时要确认以手动操作将插装阀插入至靠着阀体内的衬垫

本公司保留技术特色及尺寸之可变性与修正性。
 本公司也保有不经通知即可停止制造本型录中所载列之每一型或任一型产品之权力。