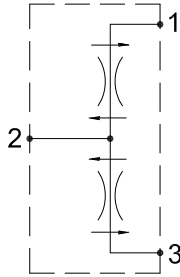


FLOW DIVIDER-COMBINERS VALVES 分/集流阀

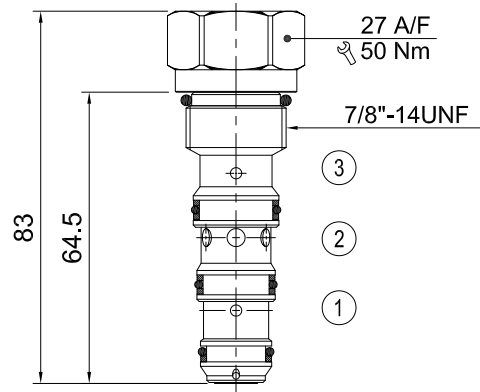
IFD-10

HYDRAULIC DIAGRAM 油路符号



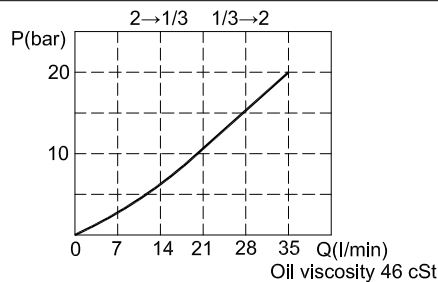
Type	Qnom (L/min)	Pmax (Bar)
IFD-10	40	210

DIMENSIONS (mm) 尺寸



阀孔：详见阀孔资料10-04

RATING DIAGRAM 流速表



CODE NUMBER 代号

IFD-10-00

Flow Range

流量范围

1) 00 = 20-40 l/min

应用

此阀将进油流量分为两个相同的流量，反向回油形成集流。在较大的压力和流量的变化范围内，分流或集流在压力补偿的状况下，提供更精准的流量，维持分流/集流比率的稳定。其典型应用是将泵的流量分流至两个系统（可能对应不同的负载和不同的压力），回油时集流使系统同步运动。在最恶劣的工作环境下，本阀的精度为 $\pm 10\%$ 。其他工作环境，应小于此精度。

操作

2号油口经过阀芯上两个相同的节流孔。在任一方向上(1号油口或3号油口)出现流量过大时，滑柱将被推动，关小流量过大一方之孔径，直至流量等分重新确定，对于相反方向油流(1号油口或3号油口集流至2号油口)，滑柱彼此靠近，调节径向油口的流量。

性能

额定流量：40 l/min 最大压力：210 bar
 工作温度：
 最低 -20°C ，最高 90°C ，使用标准型BUNAN衬垫
 最低 -20°C ，最高 120°C ，可选用VITON衬垫

建议

液压油：最好使用黏稠度在 10到 200 cSt间之矿物油
 滤网：25微米或更小
 安装：在将插装阀装进阀体前，要确认使用合适的衬垫及干净、润滑的液压油。
 同时要确认以手动操作将插装阀插入至靠着阀体内的衬垫

本公司保留技术特色及尺寸之可变性与修正性。
 本公司也保有不经通知即可停止制造本型录中所载列之每一型或任一型产品之权力。