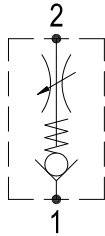


CHECK VALVES 单向阀

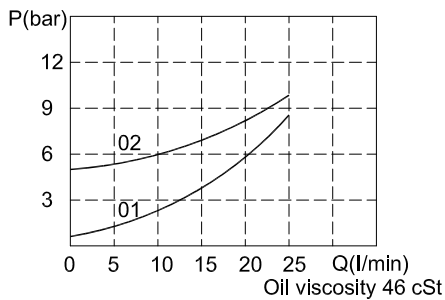
ICN-08

HYDRAULIC DIAGRAM 油路符号

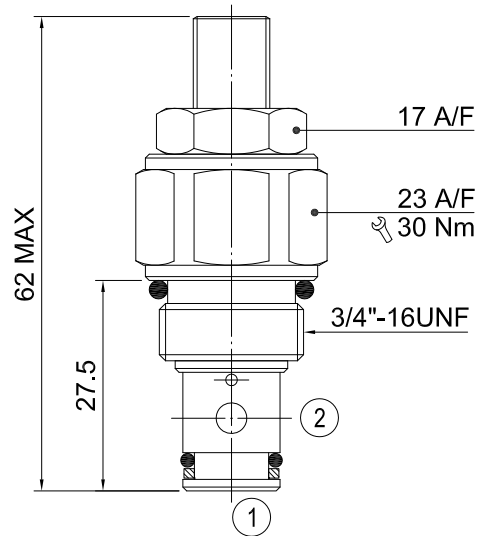


Type	Qnom (L/min)	Pmax (Bar)
ICN-08	20	350

RATING DIAGRAM 流速表



DIMENSIONS (mm) 尺寸



阀 孔：详见阀孔资料08-02

CODE NUMBER 代号

ICN-08-01-L

 Opening Pressure
開啟壓力

- 1) 01 = 0.5 BAR
2) 02 = 5 BAR

Manual Adjustment

 手動調整(詳見Line Body
Ordering)
省略即為一般標準型閥

■ 应用	此系列单向阀使液压油流动时压力降低很少，且在自由流方向具有精细调整至完全关闭之流量，反向液压油无流量。
■ 操作	1号油口至2号油口可调整流量并在反向关闭以防止逆流。
■ 性能	额定流量：20 l/min 最大压力：350 bar 由1至2开启压力：(1) 0.5 bar (2) 5 bar 内泄：0.3 ml/min (5滴) 工作温度： 最低-20℃，最高 90℃,使用标准型BUNAN衬垫 最低-20℃，最高 120℃,可选用VITON衬垫
■ 建议	液压油：最好使用黏稠度在 10到 200 cSt间之矿物油 滤 网：25微米或更小 安 装：在将插装阀装进阀体前，要确认使用合适的衬垫及干净、润滑的液压油。 同时要确认以手动操作将插装阀插入至靠着阀体内的衬垫

本公司保留技术特色及尺寸之可变性与修正性。
本公司也保有不经通知即可停止制造本型录中所载列之每一型或任一型产品之权力。