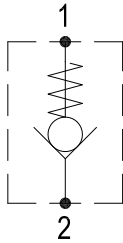


CHECK VALVES 单向阀

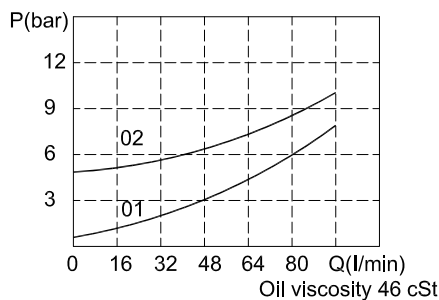
IC-12R

HYDRAULIC DIAGRAM 油路符号

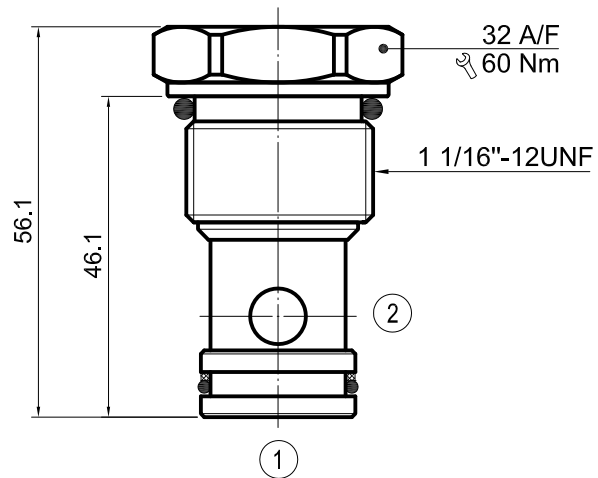


Type	Qnom (L/min)	Pmax (Bar)
IC-10R	80	350

RATING DIAGRAM 流速表



DIMENSIONS (mm) 尺寸



阀 孔：详见阀孔资料 12-02

CODE NUMBER 代号

IC-12R-01

Opening Pressure

开启压力

1) 01 = 0.5 BAR

2) 02 = 5 BAR

■ 应用	此系列单向阀使液压油流动时压力降低很少，在自由流方向之开启压力为0.5至5 bar，并关闭以阻止流量逆流。
■ 操作	液压油流向可由2号油口至1号油口并在反向关闭以防止逆流。
■ 性能	额定流量：80 l/min 最大压力：350 bar 由2至1开启压力：(1) 0.5 bar (2) 5 bar 内泄：0.3 ml/min (5滴) 工作温度： 最低-20℃，最高 90℃,使用标准型BUNAN衬垫 最低-20℃，最高 120℃,可选用VITON衬垫
■ 建议	液压油：最好使用黏稠度在 10到 200 cSt间之矿物油 滤 网：25微米或更小 安 装：在将插装阀装进阀体前，要确认使用合适的衬垫及干净、润滑的液压油。 同时要确认以手动操作将插装阀插入至靠着阀体内的衬垫

本公司保留技术特色及尺寸之可变性与修正性。
 本公司也保有不经通知即可停止制造本型录中所载列之每一型或任一型产品之权力。